

## Technische Daten elektrischer Stellantrieb TPS20 - 20 Nm



Fig. 1 Ohne Stellungsanzeige



Fig. 2 Mit Stellungsanzeige (nicht für Ex-Zone 2)

### Abmessungen Stellantrieb mit Kabeleinführung über Kabelverschraubungen

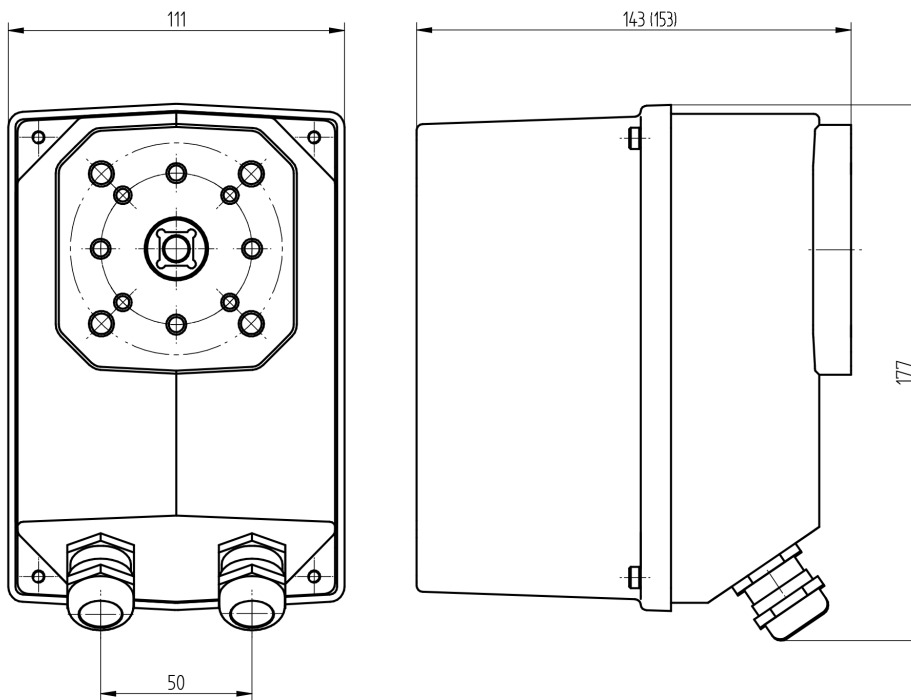


Fig. 3 Maßzeichnung Stellantrieb mit Kabeleinführung über Kabelverschraubungen

Abmessungen mit Standardadaption F05F07 (H x B x T)	143 x 111 x 177 mm
Abmessungen mit Adaption 65 x 50 oder Lochkreis 52 oder 68 (H x B x T)	153 x 111 x 177 mm
Zusätzlicher Platzbedarf zum Öffnen des Deckels (H)	85 mm

### HINWEIS

Je nach Kabeleinführung kann die Länge variieren.

# Technische Daten elektrischer Stellantrieb TPS20 - 20 Nm

## Abmessungen Stellantrieb mit Kabeleinführung über Conduit-Adapter

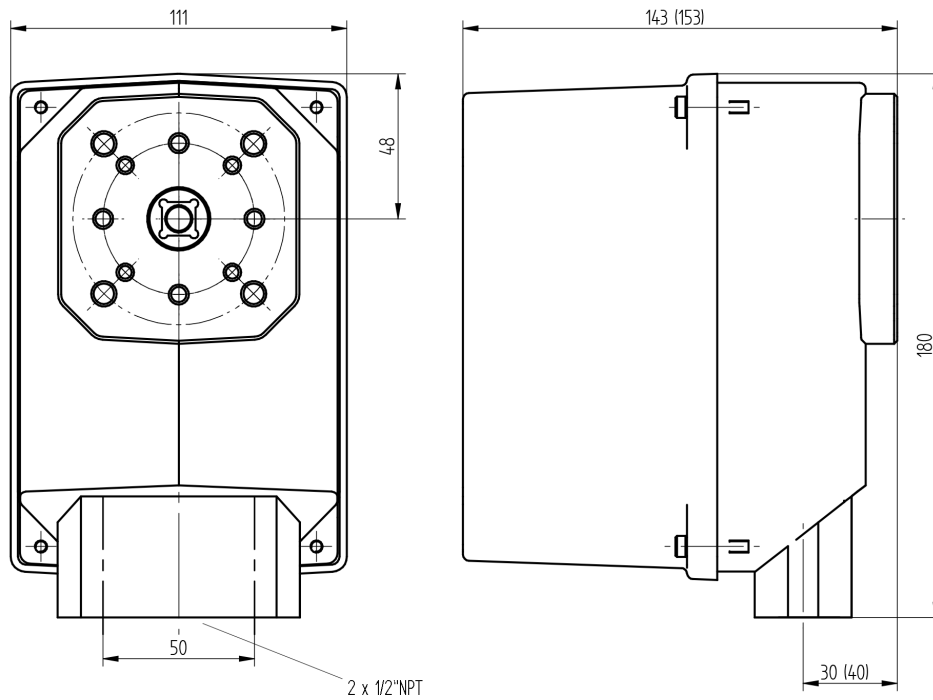
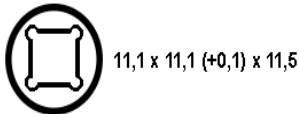
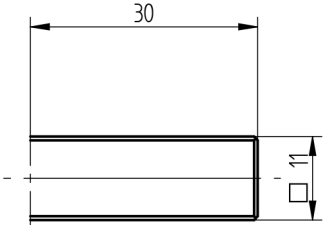
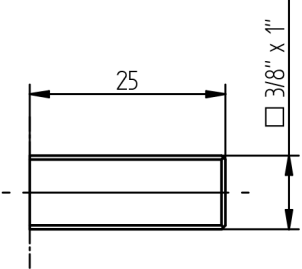
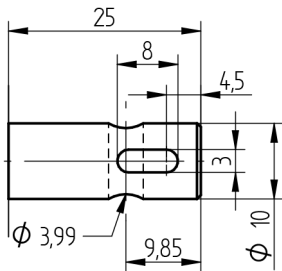
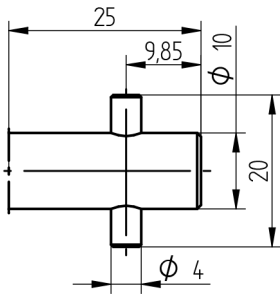
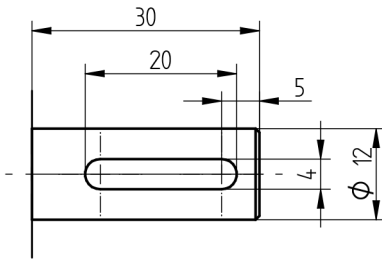



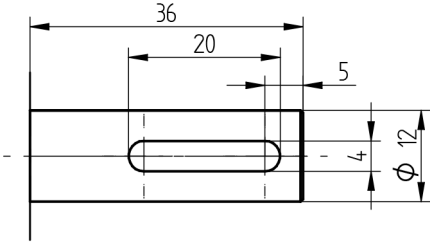
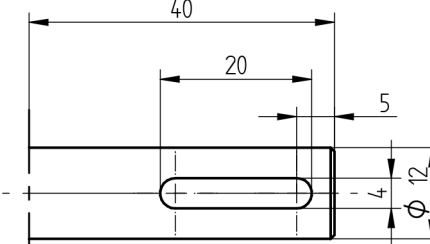
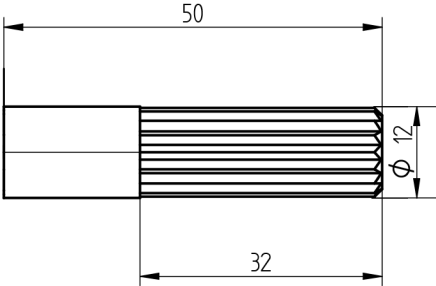
Fig. 4 Abmessungen Stellantrieb mit Kabeleinführung über Conduit-Adapter

Abmessungen mit Standardadaption F05F07 (H x B T)	143 x 111 x 180 mm
Abmessungen mit Adaption 65 x 50 oder Lockkreis 52 oder 68 (H x B x T)	153 x 111 x 180 mm
Zusätzlicher Platzbedarf zum Öffnen des Deckels (H)	85 mm

# Technische Daten elektrischer Stellantrieb TPS20 - 20 Nm

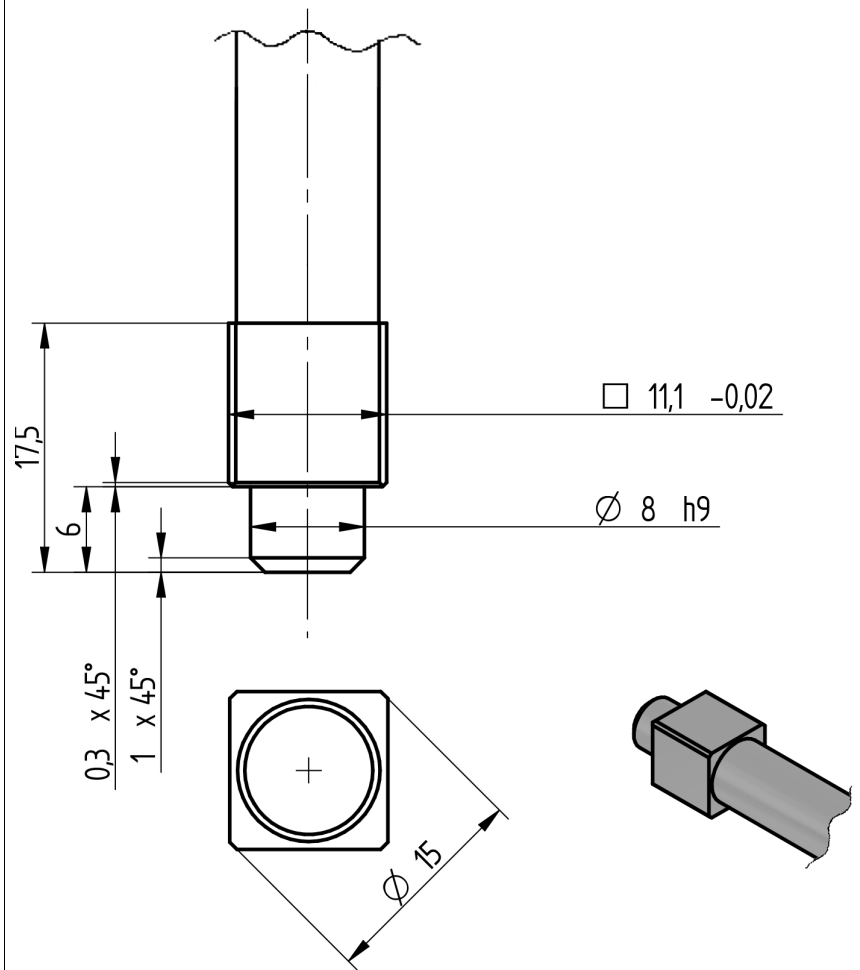
<p>Form der Abtriebswelle (IVK11) Innenvierkant 11,1 x 11,1 x 11,5 mm</p>	 <p>11,1 x 11,1 (+0,1) x 11,5</p>
<p>Form der Abtriebswelle (VK11 x 11) Vierkant 11 x 11 x 30 mm</p>	
<p>Form der Abtriebswelle (VK38 x 1) Vierkant 3/8" x 1"</p>	
<p>Form der Abtriebswelle (10 x 25) Rund 10 x 25 mm mit Passfeder 3 x 3 x 8 mm und Querbohrung <b>Nur für 6 Nm und 20 Nm verfügbar</b></p>	
<p>Form der Abtriebswelle (10 x 25 V) Rund 10 x 25 mm mit Querstift 4 x 20 mm in vertikaler Posi- tion <b>Nur für 6 Nm und 20 Nm verfügbar</b></p>	
<p>Form der Abtriebswelle (12 x 30) Rund 12 x 30 mm mit Passfeder 4 x 4 x 20 mm</p>	 

## Technische Daten elektrischer Stellantrieb TPS20 - 20 Nm

<p>Form der Abtriebswelle (12 x 36) Rund 12 x 36 mm mit Passfeder 4 x 4 x 20 mm</p>	
<p>Form der Abtriebswelle (12 x 40) Rund 12 x 40 mm mit Passfeder 4 x 4 x 20 mm</p>	
<p>Form der Abtriebswelle (KVZD2) Rund 12 x 50 mm mit Kerbverzahnung 10/12 nach DIN5481</p>	

# Technische Daten elektrischer Stellantrieb TPS20 - 20 Nm

Form des steckbaren Vierkants der Abtriebswellen (Antriebsseite)



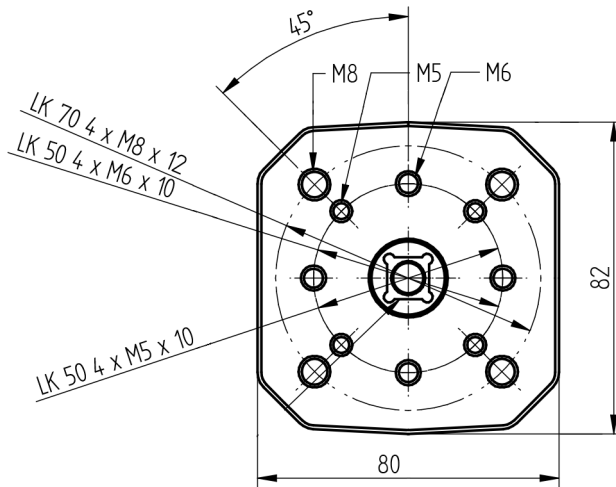
# Technische Daten elektrischer Stellantrieb TPS20 - 20 Nm

Adaption (Standard)  
(F05F07)

Flanschbefestigung nach ISO5211

F05:  $\varnothing 50$  4 x 45° M5 / 4 x M6

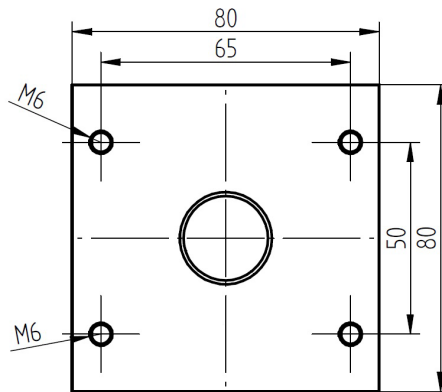
F07:  $\varnothing 70$  4 x 45° M8



Adaption über Adapterplatte  
(65 x 50)

Flanschbefestigung  
4 x M6, 65 x 50 mm

Die Antriebshöhe erhöht sich  
dadurch um 10 mm



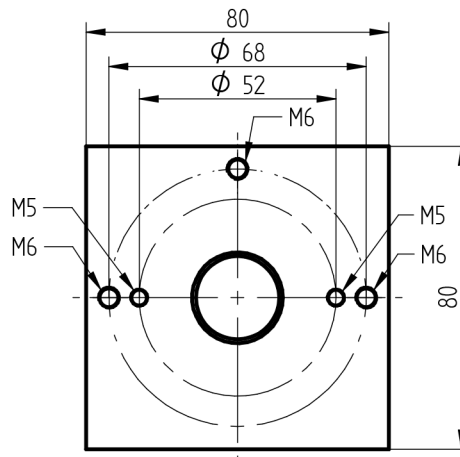
Adaption über Adapterplatte (LK52)

Flanschbefestigung  
 $\varnothing 52$  mm 2 x M5

(LK68)

Flanschbefestigung  
 $\varnothing 68$  mm 3 x M6

Die Antriebshöhe erhöht sich  
dadurch um 10 mm



## Technische Daten elektrischer Stellantrieb TPS20 - 20 Nm

<b>Dimensionen Stellantrieb 668M2020</b>		
Maße (H x B x T)	143 x 111 x 177 mm	
Gewicht	2,3 kg (das Gewicht kann je nach Konfiguration etwas variieren)	
Material Deckel	Aluminium Druckguss, pulverbeschichtet RAL 3020 verkehrsrot (weitere Farben auf Anfrage)	

<b>Eingangsdaten 668M2020 – 20 Nm</b>		
Standard	Netzspannung	230 VAC
	Stromaufnahme (A15)	28 mA
	Kondensator	0,18 µF/500 V
	Aufnahmeleistung Synchronmotor	6,45 W
	Abgabeleistung	1,85 W
Optional	Netzspannung	120 VAC
	Stoßspannung	2.500 V
	Stromaufnahme (A15)	55 mA
	Kondensator	0,82 µF/250 V
	Aufnahmeleistung Synchronmotor	6,45 W
Abgabeleistung	1,85 W	

<b>668M2020 – 20 NM</b> <b>Nennmoment max. (A05)</b>	20 Nm	Selbsthaltmoment 10 Nm
---	-------	------------------------

### HINWEIS

Das Spitzendrehmoment kann kurzzeitig 50 bis 100% höher liegen als das Nennmoment.  
Die mechanische Verbindung nach der Welle muss hierauf ausgelegt werden.

## Technische Daten elektrischer Stellantrieb TPS20 - 20 Nm

Technische Spezifikationen	
Überlastsicherung	keine
Laufzeit/Drehwinkel (A20-6090)	60 s/90° bei 50 Hz (48 s/90° bei 60 Hz)
Laufzeit/Drehwinkel (A20-90135)	Option 90 s/135° bei 50 Hz (72 s/135° bei 60 Hz)
Laufzeit/Drehwinkel (A20-120180)	optional 120 s/180° bei 50 Hz (96 s/180° bei 60 Hz)
Stellungsrückmeldung (A25-1PO)	Potenziometer 5 kΩ CONTELEC, Leitplastik (entspricht EN12067-2: 2004 Anhang C) Verbindung des Potenziometers mit Abtriebswelle spielfrei und formschlüssig (entspricht EN12067-2: 2004 Absatz 6.2.2) Max. Drehwinkel 180°
Stellungsrückmeldung (A25-2PO)	Optional Zusätzlich Stellungsrückmeldung Potenziometer 5 kΩ CONTELEC, Leitplastik (entspricht EN12067-2: 2004 Anhang C) Verbindung des Potenziometers mit Abtriebswelle spielfrei und formschlüssig (entspricht EN12067-2: 2004 Absatz 6.2.2) Max. Drehwinkel 180°
Stellungsrückmeldung (A25-1NOVO)	Optional Potenziometer 5 kΩ NOVOTEC, Leitplastik (entspricht EN12067-2: 2004 Anhang C) Verbindung des Potenziometers mit Abtriebswelle spielfrei und formschlüssig (entspricht EN12067-2: 2004 Kapitel 6.2.2) Max. Drehwinkel 90° Mit NOVOTEC-Potenziometer ist eine Stellungsanzeige oder ein 2. Potenziometer nicht möglich.
Drehrichtung (A30-R)	rechts (mit Blick auf die Welle, öffnet von 12.00 Uhr nach 03.00 Uhr)
Drehrichtung (A30-L)	Optional links (mit Blick auf die Welle, öffnet von 12.00 Uhr nach 09.00 Uhr)
Option Stellungsanzeige (A55-POS1)	optional Stellungsanzeige im Gehäusedeckel (Nur mit CONTELEC-Potenziometer und für den sicheren Bereich möglich)
Wiederholgenauigkeit	0,2°
Radiallagerkraft	400 N
Schadensbild bei mechanischer Überlastung	Getriebe defekt
Platinengetriebe	
Zahnräder/Spiel	Stirnverzahnt/max. 1°
Lager	Gleit-/Kugellager, wartungsfrei

## Technische Daten elektrischer Stellantrieb TPS20 - 20 Nm

<b>Gehäuseheizung</b>	
Option Gehäuseheizung (A60-HEAT1)	optional Gehäuseheizung 230 VAC, bis -30 °C Umgebungstemperatur
Option Gehäuseheizung (A60-HEAT2)	optional Gehäuseheizung 120 VAC, bis -30 °C Umgebungstemperatur
<b>Kabeleinführung</b>	
Kabeleinführung (A70-M20)	2x Kabelverschraubung M20 x 1,5, Metall, Kabel Ø min. 8,0 mm, max. 13,0 mm  <b>Für Ex-Zone 2:</b> 2x Kabelverschraubung M20 x 1,5, Metall, für armierte Kabel Ø min. 5,5 mm, max. 8,0 mm Armierung max. 0,8 mm Anzugsdrehmoment Körper: 5,5 Nm Anzugsdrehmoment Kappe: 13 Nm
Kabeleinführung (A70-M20KS) <sup>1</sup>	optional 2x Kabelverschraubung M20 x 1,5, Kunststoff Kabel Ø min. 6,0 mm, max. 12 mm
Kabeleinführung (A70-M25) <sup>1</sup>	optional 2x Kabelverschraubung M25 x 1,5, Metall, Kabel Ø min. 14,0 mm, max. 20,0 mm
Kabeleinführung (A70-M16) <sup>1</sup>	optional 2x Kabelverschraubung M16 x 1,5, Metall, Kabel Ø min. 5,0 mm, max. 9,0 mm
Kabeleinführung (A70-NPT12) <sup>1</sup>	optional Conduit-Adapter 2x ½" NPT, Metall, Kabel Ø max. 9,5 mm
Anschlusskabel für Stellungsrückmeldung	3-adrig, geschirmt 0,52 ... 1,52 (AWG20 ... 14) Abisolierlänge 7,5 ... 8,5 mm, 0,5 ... 1,5 mm <sup>2</sup>
Anschlusskabel für Versorgung, Ansteuerung, ohne Handverstellung	4-adrig (3 + PE) 0,52 ... 2,52 (PE/N/AUF/ZU) Abisolierlänge 10 mm, 0,5 ... 2,5 mm <sup>2</sup>
Anschlusskabel für Versorgung, Ansteuerung, mit Handverstellung	5-adrig (4 + PE) 0,52 ... 2,52 (PE/N/L/AUF/ZU) Abisolierlänge 10 mm, 0,5 ... 2,5 mm <sup>2</sup>
Anschlusskabel für Versorgung, Ansteuerung, Gehäuseheizung, mit/ohne Handverstellung	5-adrig (4 + PE) 0,52 ... 2,52 (PE/N/L/AUF/ZU) Abisolierlänge 10 mm, 0,5 ... 2,5 mm <sup>2</sup>



<sup>1</sup> Für Ex-Zone 2 nicht möglich!

## Technische Daten elektrischer Stellantrieb TPS20 - 20 Nm

### Zusatzschalter (nur in Verbindung mit Novotec-Potenzimeter und 120 V Versorgungsspannung möglich)

Nennwert	5 A/250 VAC	
Typ	Wechsler	
<b>Schaltnocken</b>		
Material	POM	
Einstellwerkzeug	Imbusschlüssel 1,5 mm	
Einstellbereich	0 ... 360°	
<b>Anschlussklemmen</b>		
Anschlusstechnik	CAGE CLAMP	
Werkzeug	Schlitzschraubendreher Klinge 3,5 x 0,5 mm	
Leiterquerschnitt	0,08 ... 1,5 mm <sup>2</sup>	
Abisolierlänge	8 ... 9 mm	
Anschlussbelegung	21	S3 Mitte
	22	S3 Schließer
	23	S3 Öffner
	24	S4 Mitte
	25	S4 Schließer
	26	S4 Öffner

# Technische Daten elektrischer Stellantrieb TPS20 - 20 Nm

Ex-Zone 2		
Gerätekenzeichnung		II 3G Ex nR IIB T6 Gc II 3D Ex tc IIIB T80°C Dc
		Ex nR IIB T6 Gc Ex tc IIIB T80°C Dc
		Class I, Division 2, Groups C and D Hazardous Locations
		Class I, Zone 2, AEx nR IIB T6 Gc
		Class I, Zone 2, Ex nR IIB T6 Gc
Zertifikatsnummern	ATEX	CSANe 23ATEX1129X
	IECEX	IECEX CSAE 23.0031X
	UL Listed	E549882
Kabelverschraubung	2 x Kabelverschraubung M20 x 1,5 Metall PM-SA Zertifikatsnummer: IECEX IMQ 24.0004X Kabel Ø min. 5,5 mm, max. 8 mm Armierung max. 0,8 mm Anzugsdrehmomente Körper 5,5 Nm Deckel 13 Nm Darf nur mit vom Hersteller beigefügter Dichtung verwendet werden Verwendung nur im Geltungsbereich ATEX & IECEX	
	2 x Kabelverschraubung M20 x 1,5 Metall A2F100 Zertifikatsnummer: IECEX CML 18.0172 Kabel Ø min. 7 mm, max. 13,5 mm Anzugsdrehmomente Körper 12,5 Nm Deckel 12,5 Nm Darf nur mit vom Hersteller beigefügter Dichtung verwendet werden Verwendung für alle Zulassungen	

## Technische Daten elektrischer Stellantrieb TPS20 - 20 Nm

### Einsatzbedingungen

Lebensdauer	Die Stellantriebe übertreffen die Lebensdaueranforderungen der EN 15714-2 Klasse C „Modulation“. 250'000 Anläufe in AUF/ZU Richtung (Detaillierte Informationen auf Anfrage)
Einbaulage	beliebig, jedoch nicht nach unten hängend
Positioniergenauigkeit	< 1 %
Aufstellungshöhe	≤ 2000 m über NN > 2000 m über NN auf Anfrage

### Umweltbedingungen

<b>Lagerung</b>		Klasse IE12 nach DIN EN 60721-3-1
	zul. Temperaturbereich	-25 °C ... +55 °C
	relative Luftfeuchtigkeit	< 95 %
<b>Transport</b>		Klasse IE23 nach DIN EN 60721-3-2
	zul. Temperaturbereich	-25 °C ... +60 °C
	relative Luftfeuchtigkeit	< 95 %
<b>Betrieb</b>		Klasse IE36 nach DIN EN 60721-3-2
	zul. Temperaturbereich	-10 °C ... +60 °C mit Zusatzheizung -30 °C ... +60 °C
	relative Luftfeuchtigkeit	< 95 %
	Verschmutzungsgrad	4
<b>Schutzart</b>	nach DIN EN 60529	IP65

### EU-Konformitätserklärung

2014/35/EU	Niederspannungsrichtlinie
2014/30/EU	EMV-Richtlinie
2014/68/EU	Druckgeräte richtlinie Kat. 4 Mod. B+D
(EU) 2016/426	Gasgeräte Verordnung (GAR)
2011/65/EU	RoHS

### HINWEIS

Die Grenzen der technischen Daten müssen unbedingt eingehalten werden.

# Technische Daten elektrischer Stellantrieb TPS20 - 20 Nm

## Bestellangaben

### HINWEIS

Alle mit \* gekennzeichneten Auswahlmöglichkeiten entsprechen der Standardauswahl.

Bezeichnung/Typ	Bestell-Nr.
Elektrischer Stellantrieb 20 Nm, DPS, Stellungsrückmeldung Potenziometer 5 k $\Omega$ , Leitplastik, 2 Endlagenschalter zur Begrenzung des Antriebs, elektr. Handverstellung, Schutzart IP65	668M2020

A05 „NENNMOMENT“	Auswahl
NENNMOMENT 20 Nm	20NM*

A10 „FORM DER ABTRIEBSWELLE“	Auswahl
INNENVIERKANT 11 x 11 mm	IVK11*
VIERKANT WELLE 11 x 11 mm	VK11
VIERKANT WELLE 3/8" x 1"	VK38x1
RUNDE WELLE 10 x 25 mm MIT PASSFEDER 3 x 3 x 8 mm	10x25
RUNDE WELLE 12 x 30 mm MIT PASSFEDER 4 x 4 x 20 mm	12x30
RUNDE WELLE 12 x 36 mm MIT PASSFEDER 4 x 4 x 20 mm	12x36
RUNDE WELLE 12 x 40 mm MIT PASSFEDER 4 x 4 x 20 mm	12x40
RUNDE WELLE 12 x 40 mm, KERBVERZÄHNUNG 10/12, NACH DIN5481	KVZD2
D-WELLE d1=10 x d2=8,5 x L=25 mm, INCL. ADAPTERPLATTE für VKP-VENTIL SIEMENS	D10x25

A15 „VERSORGUNGSSPANNUNG“	Auswahl
120 VAC/50 Hz	120 VAC
230 VAC/50 Hz	230 VAC*

A20 „LAUFZEIT/DREHWINKEL“	Auswahl
60 SEKUNDEN/90° (60 SEK./50 HZ/48 SEK./60 HZ)	6090*
90 SEKUNDEN/135° (90 SEK./50 HZ/72 SEK./60 HZ)	90135
120 SEKUNDEN/180° (120 SEK./50 HZ/96 SEK./60 HZ)	120180

A25 „STELLUNGSRÜCKMELDUNG“	Auswahl
1x POTENZIOMETER 5 k $\Omega$ CONTELEC (LEITPLASTIK), ZUGELASSEN NACH EN12067-2, FORMSCHLÜSSIG, SPIELFREI, ZUR STELLUNGSRÜCKMELDUNG AN CMS	1PO*
2x POTENZIOMETER 5 k $\Omega$ CONTELEC (LEITPLASTIK), ZUGELASSEN NACH EN12067-2, FORMSCHLÜSSIG, SPIELFREI, ZUR STELLUNGSRÜCKMELDUNG AN CMS	2PO
1x POTENZIOMETER 5 k $\Omega$ NOVOTEC (LEITPLASTIK), ZUGELASSEN NACH EN12067-2, FORMSCHLÜSSIG, SPIELFREI, ZUR STELLUNGSRÜCKMELDUNG AN ETAMATIC, FMS, VMS, CMS Mit NOVOTEC-Potenzimeter ist eine Stellungsanzeige oder ein 2. Potenziometer nicht möglich.	1NOVO

A30 „DREHRICHTUNG“ (Blick auf die Welle, Passfeder auf 12.00 Uhr)	Auswahl
NACH RECHTS (12.00 UHR NACH 3.00 UHR)	R*
NACH LINKS (12.00 UHR NACH 9.00 UHR)	L

# Technische Daten elektrischer Stellantrieb TPS20 - 20 Nm

A40 „ADAPTION“	Auswahl
FLANSCHBEFESTIGUNG NACH ISO5211	F05F07*
– F05 Ø50 mm, 4 x 45° M5 / 4 x 45° M6	
– F07 Ø70 mm, 4 x 90° M8	
FLANSCHBEFESTIGUNG Ø52 mm, 2 x M5 <sup>1</sup>	LK52
FLANSCHBEFESTIGUNG Ø68 mm, 3 x M6 <sup>1</sup>	LK68
FLANSCHBEFESTIGUNG 4 x M6, 65 x 50 mm <sup>1</sup>	65 x 50
ADAPTION NACH KUNDENVORGABE	

<sup>1</sup> Adaption über Adapterplatte. Die Höhe des Antriebs erhöht sich dadurch um 10 mm.

A45 „FARBE“	Auswahl
GEHÄUSEDECKEL ROT RAL3020	RT*
GEHÄUSEDECKELSCHWARZ RAL9005	SW
GEHÄUSEDECKEL ANTHRAZIT RAL7016	AZ
KORROSIONSSCHUTZ DER KATEGORIE C4 <sup>2</sup>	C4
GEHÄUSEDECKEL und KORPUS LICHTGRAU RAL7035	
Weitere Farben auf Anfrage	

<sup>2</sup> Für Ex-Zone 2 nicht möglich

A50 „KUNDE“	Auswahl
LAMTEC-AUSFÜHRUNG	S*

A55 „STELLUNGSANZEIGE“	Auswahl
OHNE	POS0*
STELLUNGSANZEIGE <sup>3</sup> IM GEHÄUSEDECKEL <sup>4</sup>	POS1

<sup>3</sup> Für Ex-Zone 2 nicht möglich.

<sup>4</sup> Nur mit CONTELEC-Potenzimeter möglich.

A60 „GEHÄUSEHEIZUNG“	Auswahl
OHNE BIS -10 °C	HEAT0*
GEHÄUSEHEIZUNG 230 V/25 W BIS -30 °C	HEAT1
GEHÄUSEHEIZUNG 120 V/12 W BIS -30 °C	HEAT2

A70 „KABELINFÜHRUNG“	Auswahl
2x KABELVERSCHRAUBUNG M16 METALL <sup>6</sup>	M16
2x KABELVERSCHRAUBUNG M20 METALL <sup>6</sup>	M20
2x KABELVERSCHRAUBUNG M20 KUNSTSTOFF SCHWARZ <sup>5</sup>	M20KS*
2x KABELVERSCHRAUBUNG M25 METALL <sup>6</sup>	M25
CONDUIT ADAPTER 2x ½" NPT <sup>6</sup>	NPT12
KABELVERSCHRAUBUNG NACH KUNDENVORGABE <sup>6</sup>	

<sup>5</sup> Bei Auswahl der Ex-Version in Attribut A05 werden die Kabelverschraubungen auch in der Ex-Version ausgeführt.

<sup>6</sup> Für Ex-Zone 2 nicht möglich

A90 „ZUSATZSCHALTER“ <sup>1</sup>	Auswahl
OHNE	0
2 Zusatzschalter	2ZS

<sup>1</sup> Zusatzschalter nur in Verbindung mit Novotec-Potenzimeter und 120 V-Versorgungsspannung möglich.

# Technische Daten elektrischer Stellantrieb TPS20 - 20 Nm

A99 „SONDERKONFIGURATION“

Auswahl

OHNE

S00\*

## Zulassungen



nur 120 V

Die Angaben in dieser Druckschrift gelten vorbehaltlich technischer Änderungen.



### **LAMTEC GmbH & Co. KG**

Josef-Reiert-Straße 26

69190 Walldorf

GERMANY

Telefon: +49 (0) 6227 6052-0

Telefax: +49 (0) 6227 6052-57

[info@lamtec.de](mailto:info@lamtec.de)  
[www.lamtec.de](http://www.lamtec.de)

