

Technische Daten Kompaktflammwächter F200K ...

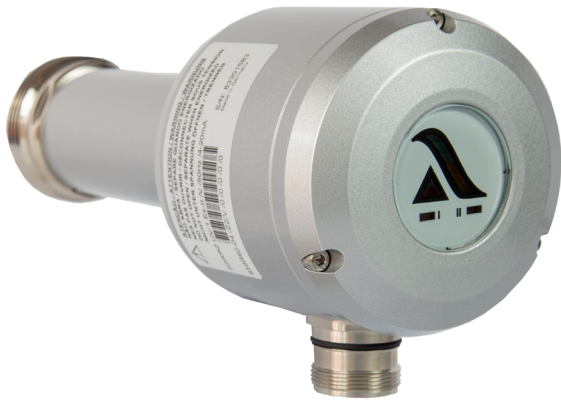


Fig. 1 Kompaktflammwächter F200K V, F200K Ex-II V

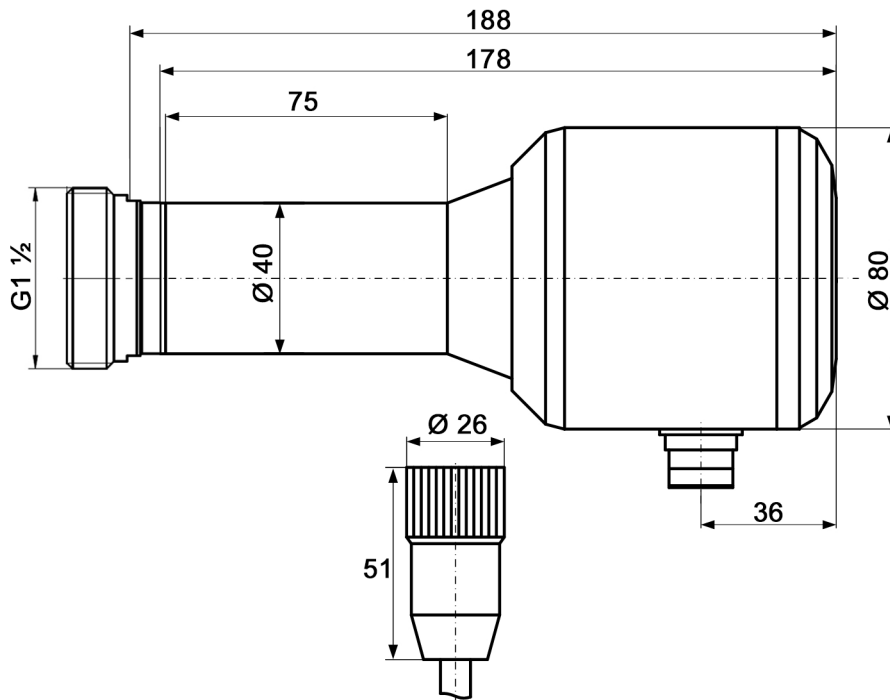


Fig. 2 Maßzeichnung Kompaktflammwächter F200K V, F200K Ex-II V

HINWEIS

Lieferung ohne Anschlussleitung!

Anschlussleitung muss separat bestellt werden, siehe Bestellangaben.

Technische Daten Kompaktflammwächter F200K ...



Fig. 3 Kompaktflammwächter F200K, F200K Ex-II

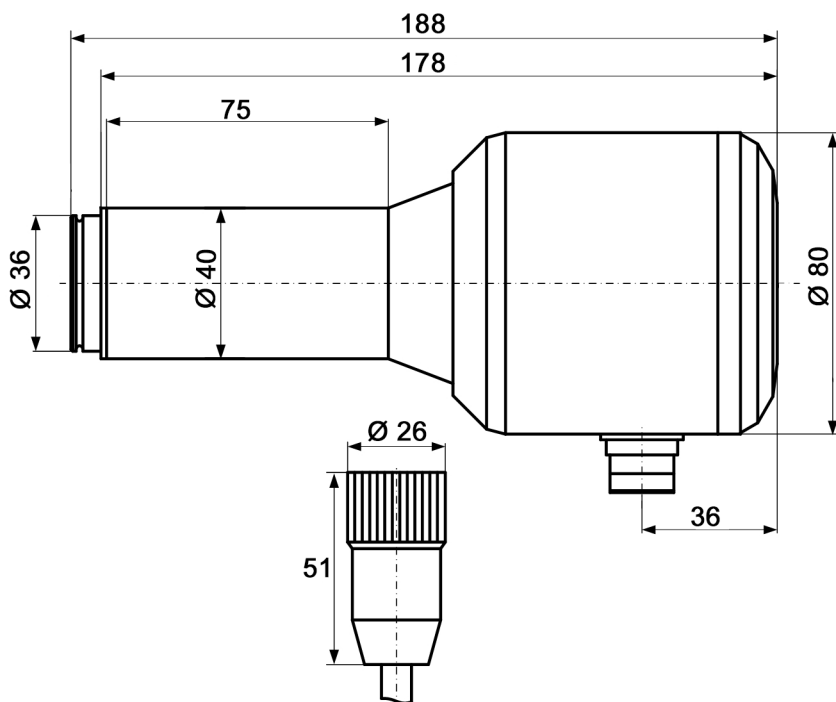


Fig. 4 Maßzeichnung Kompaktflammwächter F200K, F200K Ex-II

HINWEIS

Lieferung ohne Anschlussleitung!

Anschlussleitung muss separat bestellt werden, siehe Bestellanfragen.

Technische Daten Kompaktflammwächter F200K ...



Fig. 5 Kompaktflammwächter F200K Ex (für Ex-Zone 1, 21)

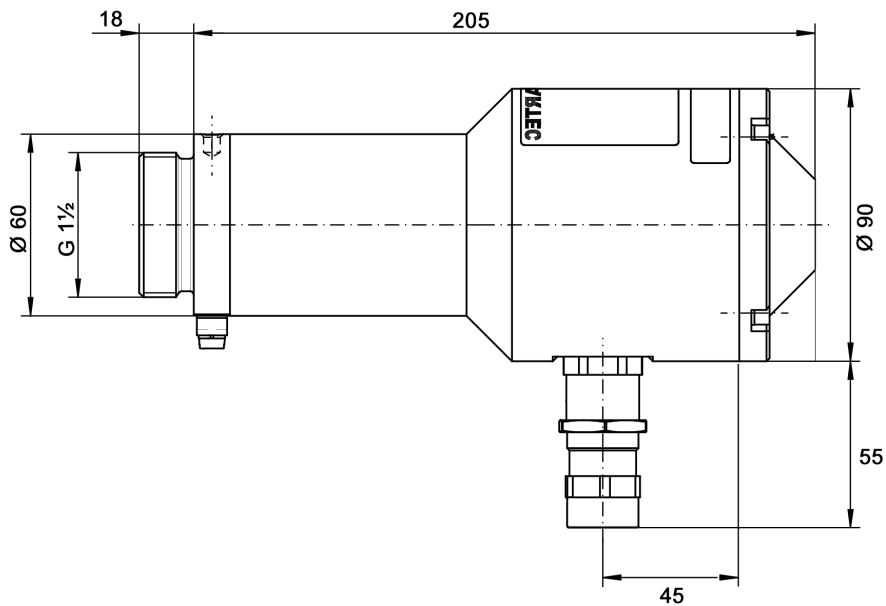


Fig. 6 Maßzeichnung Kompaktflammwächter F200K Ex (für Ex-Zone 1, 21)

HINWEIS

Lieferung mit Anschlussleitung!

Lieferbare Längen 3/5/10 m, siehe Bestellangaben.

Technische Daten Kompaktflammwächter F200K ...

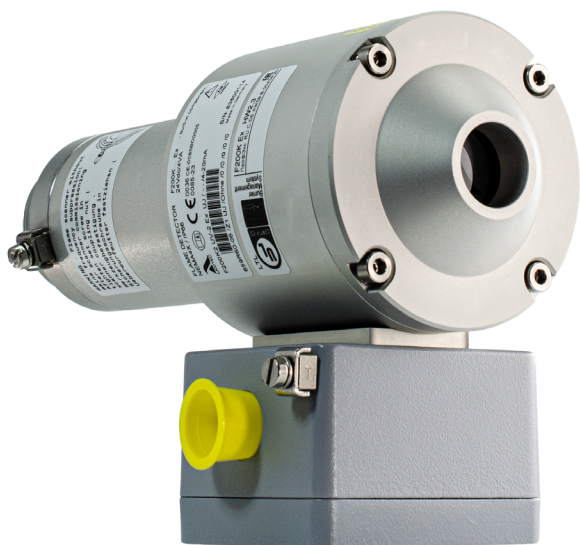


Fig. 7 Kompaktflammwächter F200K Ex (für Ex-Zone 1, 21), mit Anschlussraum

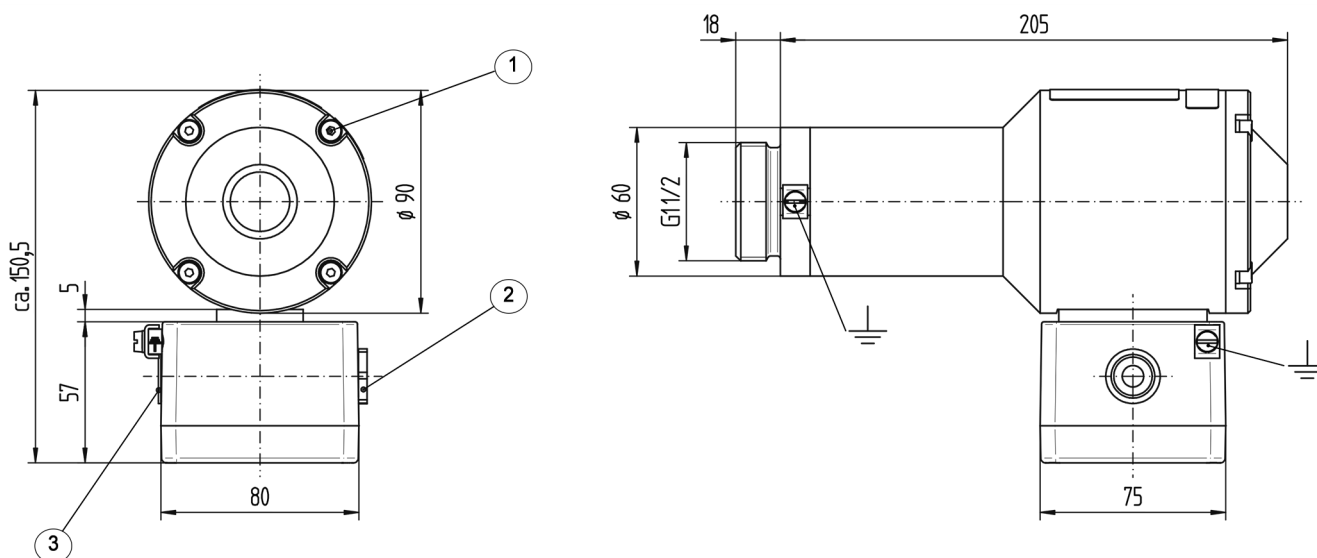


Fig. 8 Maßzeichnung Kompaktflammwächter F200K Ex (für Ex-Zone 1, 21), mit Anschlussraum

1	4x Zylinderschraube SO4762- BM5x25x9
2	Verschlusschraube M20x1,5 Ex 112G / 1110
3	Standard Verschlussstopfen, ohne Ex-Schutz

HINWEIS

Lieferung ohne Anschlusskabel und ohne Kabelverschraubung!

Das Kabel und die Kabelverschraubung müssen separat bestellt werden.

Technische Daten Kompaktflamwächter F200K ...

F200K ... , F200K2 ... , Ex-II (für Ex-Zone 2,22)

Dimensionen Safe Area und Ex-II

Material	Korrosionsbeständiges Aluminium EN AW 6082 (Meerwasser 2*; Witterung 1*), vernickelt, lackiert (F200K Ex-II)
Maße Version V + S	Gesamtlänge: 188 mm, Durchmesser: 40/80 mm mit Außengewinde G1 ½, Länge: 10 mm / S (Ø 36)
Gewicht	0,60 kg
Anzugsmoment für Halterung FV...	Handfest ca. 5 Nm

* Relative Bewertung von 1 (sehr gut) bis 6 (ungeeignet)

F200K, F200K2 Ex (für Ex-Zone 1, 21)

Dimensionen

Material	Korrosionsbeständiges Aluminium EN AW 6082 (Meerwasser 2*; Witterung 1*), eloxiert
Maße	Gesamtlänge: 216 mm, Durchmesser: 60/90 mm
Gewicht	2 kg
Anzugsmoment für Halterung FV...	Handfest ca. 5 Nm

* Relative Bewertung von 1 (sehr gut) bis 6 (ungeeignet)

Technische Daten Kompaktflammwächter F200K ...

Allgemeine Technische Daten F200K für alle Varianten/Ausführungen

Eingangsgrößen	
Hilfsenergie	
Versorgungsspannung ¹	24 VDC \pm 20 %, Schutzklasse III
Leistungsaufnahme	$\leq 4 \text{ W} \leq 380 \text{ mA}$ (100 ms peak)
Einschaltstrom	$28,8 \text{ V} \leq 750 \text{ mA}$ (100 ms peak)
Ansprechempfindlichkeit	25 m VAC
Eingangsschaltstrom	ca. 10 mA
Schwingungsfestigkeit nach GL2003-12/VI-7-2	4 g

¹ Das Produkt darf nicht außerhalb der spezifizierten Angaben transportiert, gelagert oder betrieben werden.
Alle Zusagen hinsichtlich sicherheitsrelevanter Funktionen verlieren ansonsten ihre Gültigkeit.

Ausgangsgröße	
Ausgangskontakt Flammensignal	
Umschalter (potenzialfrei)	
zul. Schaltspannung ¹	max. 50 VAC/DC, Schutzklasse II (250 VAC über Netzteil FN 20) min. 6 VAC/DC
zul. Schaltstrom	max. 0,5 A bei $< 60 \text{ }^\circ\text{C}^2$ 0,4 A bei $< 75 \text{ }^\circ\text{C}^2$ min. 1 mA ²
Schaltleistung	min. 0,1 W max. 30 W
Absicherung intern	2,5 A träge IEC bzw. 3,5 A träge UL
Sicherheitszeit " FFDT"	$t_{VAus} \leq 1 \text{ s}$ bzw. $\leq 2 \dots 4 \text{ s}$, (5 s auf Anfrage) Einstellung werksintern
Anlaufverzögerung	$t_{VEin} \approx \text{FFDT}$ ab HW 2.3 gilt für FFDT 3 s $t_{VEin} \approx 2 \text{ s}$
Messausgang Intensität	
Ausgangsgleichstrom	4 (0) ... 20 mA, keine Potenzialtrennung zur Versorgungsspannung vorhanden
maximale Bürde	200 Ω
Leerlaufgleichspannung	6,6 V
Grundfehler	$\pm 2 \%$

¹ Das Produkt darf nicht außerhalb der spezifizierten Angaben transportiert, gelagert oder betrieben werden.
Alle Zusagen hinsichtlich sicherheitsrelevanter Funktionen verlieren ansonsten ihre Gültigkeit.

² Zur Beachtung: Goldplattinierte Relaiskontakte

Die Grenzbelastung für induktive/kapazitive Lasten (wiederkehrende Stromspitzen im Schaltvorgang) beträgt max. 100 mA. Bei Überschreitung, auch kurzzeitig (Stromspitzen) kann der angegebene Minimalwert von 10 mA nicht mehr garantiert werden. Funkenlöschung extern vorsehen.

Technische Daten Kompaktflamwächter F200K ...

Spektraler Strahlungsbereich und Sichtwinkel

- F200K1 UV-2 und F200K2 UV-2(Ex)	210 ... 380 nm ca. 8° ³
- F200K2 UV-6 (Ex-II)	215 ... 360 nm ca. 10° ³
- F200K1 IR-2 und F200K2 IR-2(Ex)	850 ... 1200 nm ca. 50° ³
- F200K1 IR-1 und F200K2 IR-1(Ex)	1200 ... 2800 nm ca. 60° ³

³Der tatsächliche Sichtwinkel hängt von den baulichen Gegebenheiten am Einbauort ab.

HINWEIS

Bereichsfernumschaltung (nur F200K2) potenzialfreier Kontakt, schaltbar über die Versorgungsspannung.

Leitungslänge

Maximale Verlängerung über das 3-m-Anschlusskabel hinaus, bei einer Versorgungsspannung von 20,5 V	Querschnitt 0,5 mm ² → Länge bis 50 m Querschnitt 1,0 mm ² → Länge bis 100 m Querschnitt 2,5 mm ² → Länge bis 250 m
Abweichende Leitungslängen z.B. (Wesentliches Kriterium für die Leitungslänge ist die Einhaltung der Versorgungsspannungsgrenzen am Kompaktflammenwächter und somit der Spannungsverlust der Versorgungsspannung auf der Zuleitung.)	Länge: 150 m Querschnitt: 0,5 mm ² $150 : 0.5 \times 0.0131 + 19.2 = 23,13 \text{ V}$ Die Versorgungsspannung muss > 23,13 V sein.

HINWEIS

Für den **F200K Ex** ist ausschließlich ein Querschnitt von 0,5 mm² möglich.

Technische Daten Kompaktflammwächter F200K ...

Technische Belastbarkeit

Betriebsart	DB - Dauerbetrieb Intermittierender Betrieb 72 h Betrieb nach TRD604
Kriech- und Luftstrecken	IEC 60730-1, ÜK III, VG 2
Störbeeinflussbarkeit	IEC 60730-1, EN 61000-4
Störaussendung	DIN EN 55022, Klasse B

Klimatische Belastbarkeit

Einsatzklasse Temperatur F200K

Sensor	IR-1	IR-2	UV-6, UV-2
-40 °C*/**	x	x	x
-20 °C	x	x	x
+60 °C	x	x	x
+75 °C*		x	x

* für F200K ... Ex ... (siehe Ex Zulassung)

** nicht für FFDT > 3 s



Einsatzbedingungen

Relative Luftfeuchtigkeit	0 ... 95 % nicht kondensierend
---------------------------	--------------------------------

Umweltbedingungen

Betrieb	zul. Temperaturbereich	- 40 ... +75 °C
Transport	zul. Temperaturbereich	- 40 ... +75 °C (Typ IR-1 +65 °C) (Lagerung in geschlossenen Laderäumen)
Lagerung	zul. Temperaturbereich	- 40 ... +75 °C (Typ IR-1 +65 °C) (Lagerung in geschlossenen Räumen)
Schutzart	DIN EN 60529:2000	IP66/67, IP66 (bei F200K Ex), NEMA 4X in geschlossenem Zustand

Technische Daten Kompaktflamwächter F200K ...

Einsatz in explosionsgefährdeten Bereichen Ex Zone 2, 22	F200K Ex-II
Gerätegruppe/-kategorie, Ex-Bereich	[Ex] II 3G, Zone 2, [Ex] II 3D, Zone 22
Zertifikat	IECEX IBE 15.0012X Class I Division 2 File-No. E488138
Kennzeichnung	Ex ec nC IIC T6...T5 Gc X Ex tc IIIC T90°C Dc X CI I Div2 Gr A ... D T5
Normen	IEC 60079-0, EN 60079-0 ANSI/ISA-12.12.01, CAN/CSA C22.2 No. 213
Einsatztemperaturbereich	
Umgebungstemperatur	explosive gas atmospheres T5 -40°C ... Ta ... +75°C T6 -40°C ... Ta ... +65°C explosive dust atmospheres T90°C -40°C ... Ta ... +75°C
Zusätzliche Angaben	Der Abschnitt "Besondere Hinweise für den Ex-Schutz" ist zu beachten.
Einsatz in explosionsgefährdeten Bereichen Ex Zone 1, 21	F200K Ex
Gerätegruppe/-kategorie, Ex-Bereich	[Ex] II 2G, Zone 1, [Ex] II 2D, Zone 21
Zertifikat	IECEX EPS 14.0042X, EPS 14 ATEX 1 696 X
Kennzeichnung	ATEX  II 2G Ex db IIC T6 Gb  II 2D Ex tb IIIC T80°C Db IECEX Ex db IIC T6 Gb Ex tb IIIC T80°C Db
Normen	IEC 60079-0 , EN 60079-0
Einsatztemperaturbereich	
Umgebungstemperatur	T6 -40 °C ... Ta ... +75 °C (UV Version) T6 -40 °C ... Ta ... +60 °C (IR Version)
Zusätzliche Angaben	Den Abschnitt „Besondere Hinweise für den Ex-Schutz“ beachten.

Technische Daten Kompaktflammwächter F200K ...

Bestellangaben

HINWEIS

Alle mit * gekennzeichneten Auswahlmöglichkeiten entsprechen der Standardauswahl.

Bezeichnung/Typ	Bestell-Nr.
Kompaktflammenwächter F200K, Versorgungsspannung 24 VDC/4 W, IP66/IP67, SIL3	659R60...

A10 - SPEKTRUM		Auswahl
TYP 1 UV-2 ¹⁾	UV-SPEKTRALBEREICH 210 ... 380 nm	05
TYP 2 UV-2	UV-SPEKTRALBEREICH 210 ... 380 nm	06*
TYP 2 UV-2- 3s	UV-SPEKTRALBEREICH 210 ... 380 nm	22
TYP 2 UV-6	UV-SPEKTRALBEREICH 215...360 nm	07
TYP 2 UV-6 3s	UV-SPEKTRALBEREICH 215...360 nm	26
TYP 1 IR-1 ¹⁾	IR-SPEKTRALBEREICH 1.200 ... 2.800 nm	01
TYP 2 IR-1	IR-SPEKTRALBEREICH 1.200 ... 2.800 nm	02
TYP 2 IR-2 (FEUERRAUMÜBERWACHUNG)	IR-SPEKTRALBEREICH 850 ... 1.200 nm	00
TYP 2 IR-2 4s (FEUERRAUMÜBERWACHUNG)	IR-SPEKTRALBEREICH 850 ... 1.200 nm	08

¹⁾ nicht für Ex Zone 1, 21 und 2, 22 verwendbar

A20 - GEHÄUSE	Auswahl
GEHÄUSE STANDARD, IP67, NEMA 4X Passende Justagehalterung FH30-00, FH30-10, FH40-10	0
GEHÄUSE MIT SCHRAUBBEFESTIGUNG, IP67, NEMA 4X Passende Justagehalterung FV30-00, FV30-10, FV40-10	V*
GEHÄUSE FÜR FASEROPTIK, IP67, NEMA 4X MIT SCHRAUBBEFESTIGUNG Passende Justagehalterung FV30-FO	FO
GEHÄUSE IR FÜR Ex-ZONE 1 nach ATEX und IECEx, IP66, NEMA 4X Passende Justagehalterung FV30-00, FV30-10, FV40-10	Z1 IR
GEHÄUSE UV FÜR Ex-ZONE 1 nach ATEX und IECEx, IP66, NEMA 4X Passende Justagehalterung FV30-00, FV30-10, FV40-10	Z1 UV
GEHÄUSE FÜR Ex-ZONE 2 nach ATEX und IECEx, IP 67, NEMA 4X Passende Justagehalterung FH30-00, FH30-10, FH40-10	Z2
GEHÄUSE FÜR Ex-ZONE 2 nach ATEX und IECEx, IP 67, NEMA 4X MIT SCHRAUBBEFESTIGUNG Passende Justagehalterung FV30-00, FV30-10, FV40-10	Z2/V
GEHÄUSE FÜR FASEROPTIK FÜR Ex-ZONE 2 nach ATEX und IECEx, IP67, NEMA 4X MIT SCHRAUBBEFESTIGUNG Passende Justagehalterung FV30-FO	Z2 FO

A 30 – NETZFREQUENZ	Auswahl
NETZFREQUENZ 50 Hz	0
NETZFREQUENZ 60 Hz	60Hz
OHNE NETZFREQUENZAUSBLENDUNG Standard bei Gehäuse mit Schraubbefestigung!	OHNE

Technische Daten Kompaktflammwächter F200K ...

A 40 – STROMAUSGANG

STROMAUSGANG 4 ... 20 mA	Auswahl
STROMAUSGANG 0 ... 20 mA	0
	0mA

A 50 – ANZEIGEBEREICH

STANDARD	Auswahl
ERWEITERTER ANZEIGEBEREICH	0*
	A

A 60 – KABELLÄNGEN BEI AUSFÜHRUNG FÜR EX-ZONE 1

OHNE ANSCHLUSSKABEL	Auswahl
ANSCHLUSSKABEL, Länge 3 m, nur Ex1	0*
ANSCHLUSSKABEL, Länge 5 m, nur Ex1	3m
ANSCHLUSSKABEL, Länge 10 m, nur Ex1	5m
	10m

Anschlusskabel

Separate Standard Anschlusskabel mit Kabelsteckverbinder für F200K

(nicht für F200K Ex mit Anschlussraumgehäuse)

Bezeichnung/Typ	Bestell-Nr.
Anschlusskabel, Länge 10 m	659R6114
Anschlusskabel, Länge 15 m	659R6115
Anschlusskabel, Länge 50 m	659R6150
Anschlusskabel, Silikon, Länge 10 m	659R6114/SI
Anschlusskabel, Silikon, Länge 15 m	659R6115/SI
Anschlusskabel, Silikon, Länge 50 m	659R6150/SI
Anschlusskabel, Silikon, UL fähiges Div2 Listed Anschlusskabel, Länge 10 m	659R6114/D2L
Anschlusskabel, Silikon, UL fähiges Div2 Listed Anschlusskabel, Länge 15 m	659R6115/D2L
Anschlusskabel, Silikon, UL fähiges Div2 Listed Anschlusskabel, Länge 50 m	659R6150/D2L
weitere Längen auf Anfrage	

Zulassungen



Die Angaben in dieser Druckschrift gelten vorbehaltlich technischer Änderungen.



LAMTEC GmbH & Co. KG

Josef-Reiert-Straße 26
69190 Walldorf
GERMANY
Telefon: +49 (0) 6227 6052-0
Telefax: +49 (0) 6227 6052-57

info@lamtec.de
www.lamtec.de

