

Technische Daten Schwenkrahmen 663R8035

Schwenkrahmen für FMS/VMS zur Montage an der Schaltschrankrückwand

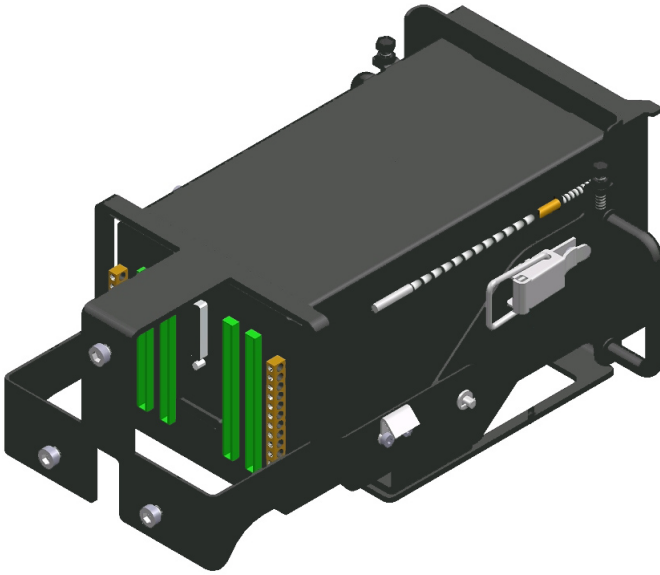


Fig. 1 Einstellposition

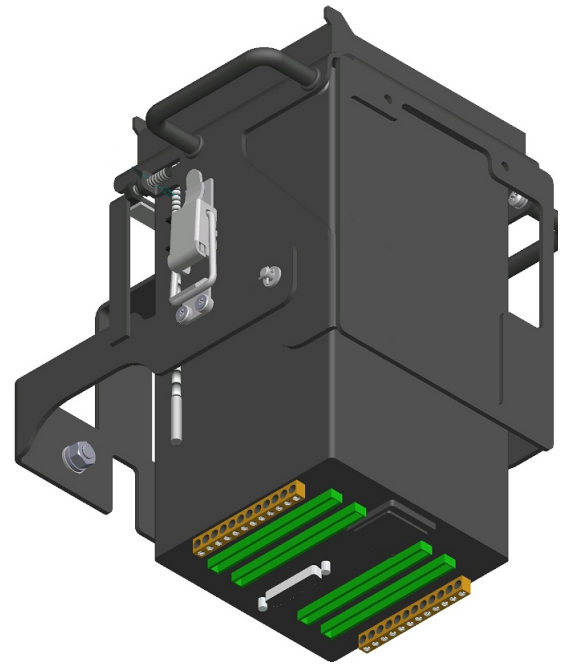


Fig. 2 Ruheposition

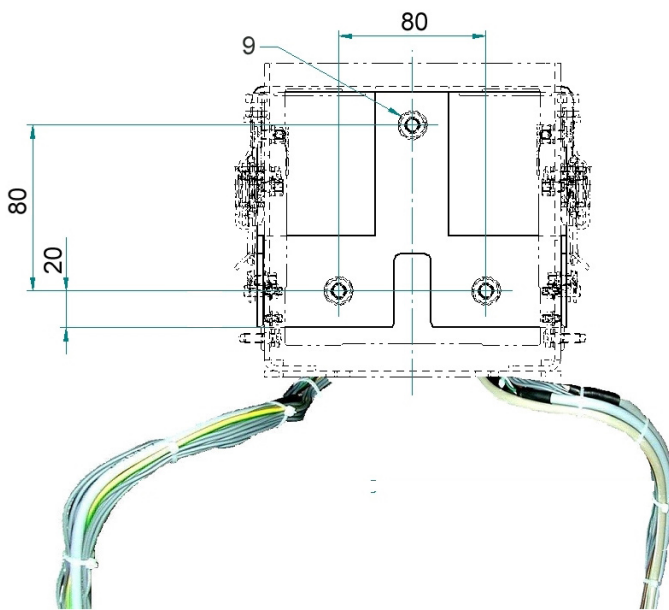


Fig. 3 Einbaumaße

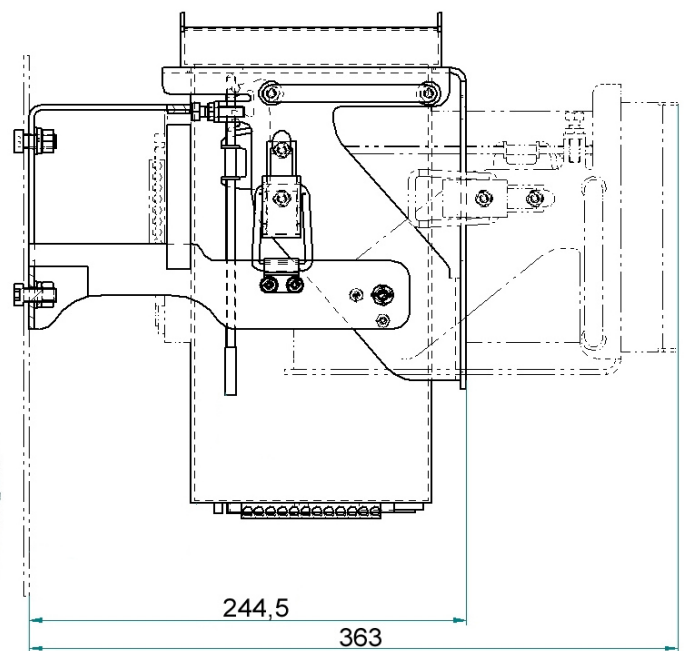


Fig. 4 Einbaulage

Technische Daten Schwenkrahmen 663R8035

Technische Daten

Maße (HxBxT)	eingeklappt: 363x243x245 mm ausgeklappt mit FMS/VMS: 170x243x363 mm
Mindesttiefe Schaltschrank	300 mm
Gewicht	2,3 kg
Material	Stahlblech, pulverbeschichtet RAL 9005

Sonstiges

Zolltarifnummer	90329000
-----------------	----------

Bestellangaben

Bezeichnung/Typ	Bestell-Nr.
Schwenkrahmen für FMS/VMS	663R8035

Die Angaben in dieser Druckschrift gelten vorbehaltlich technischer Änderungen.



LAMTEC GmbH & Co. KG

Josef-Reiert-Straße 26

69190 Walldorf

GERMANY

Telefon: +49 (0) 6227 6052-0

Telefax: +49 (0) 6227 6052-57

info@lamtec.de

www.lamtec.de

