

Technische Daten GUI607

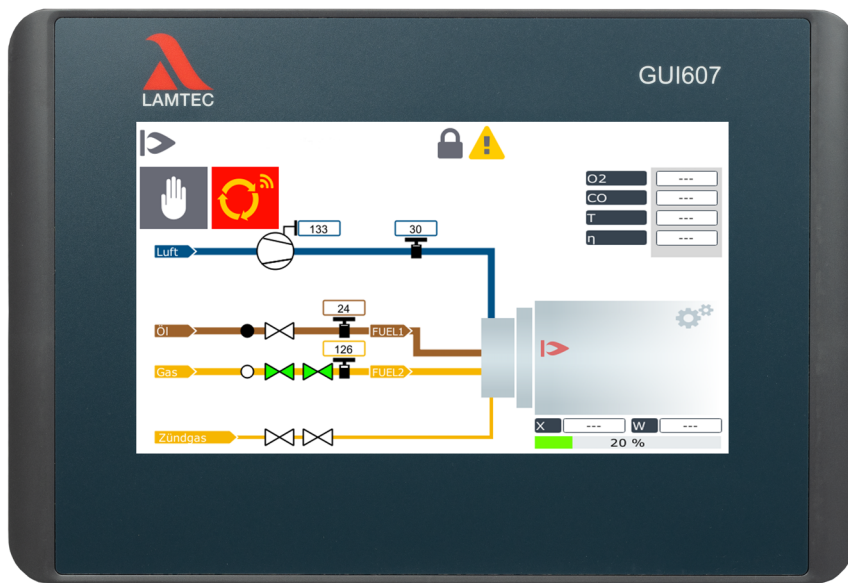


Fig. 1 GUI607

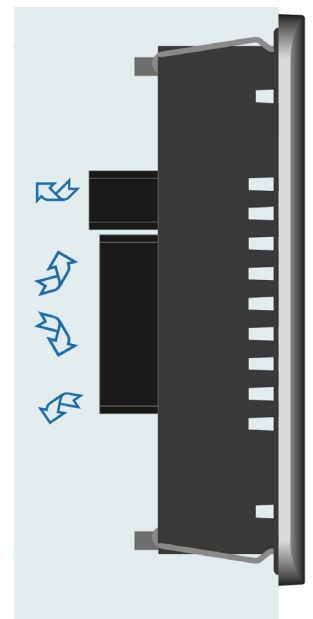


Fig. 2 Freie Luftzirkulation gewährleisten! >20 mm

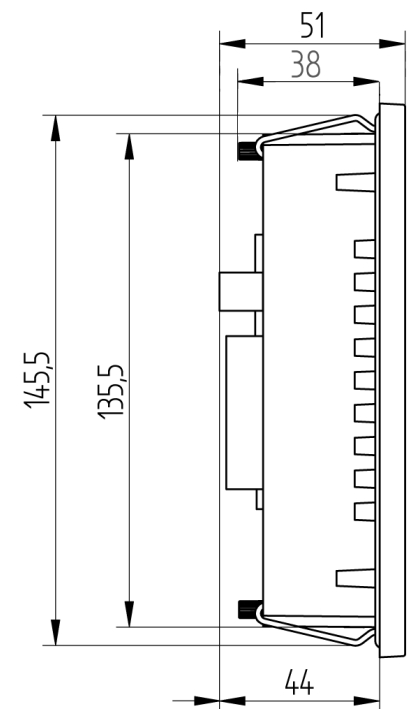
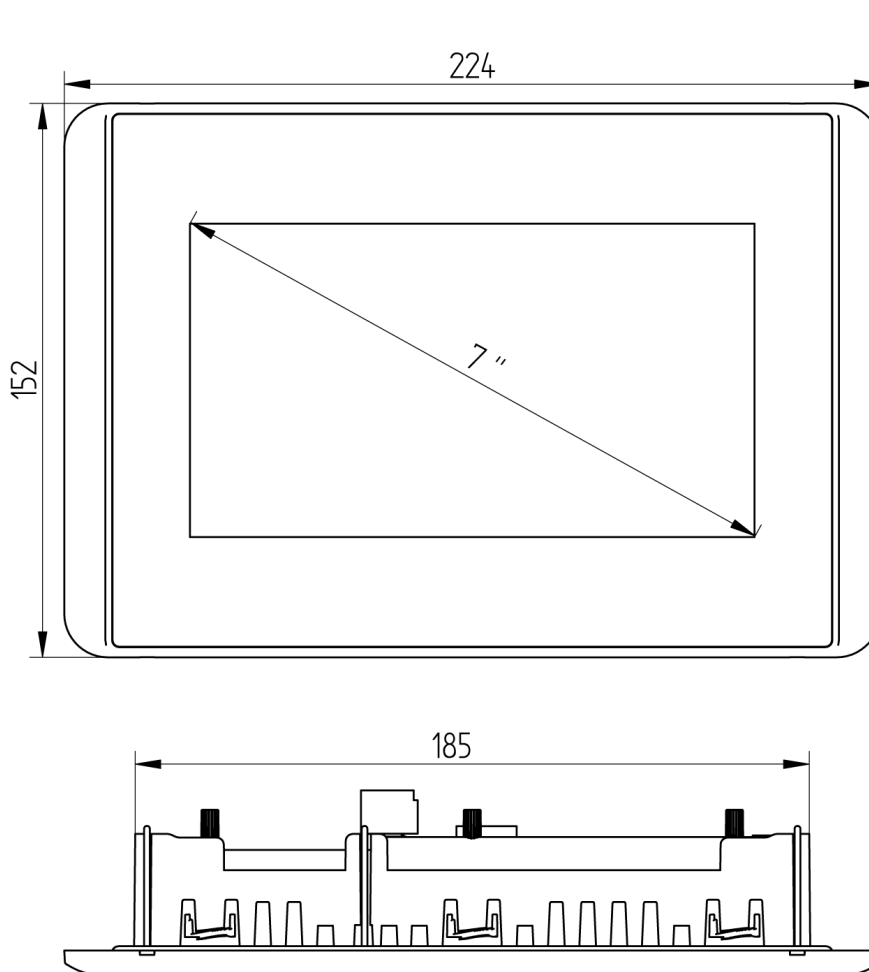
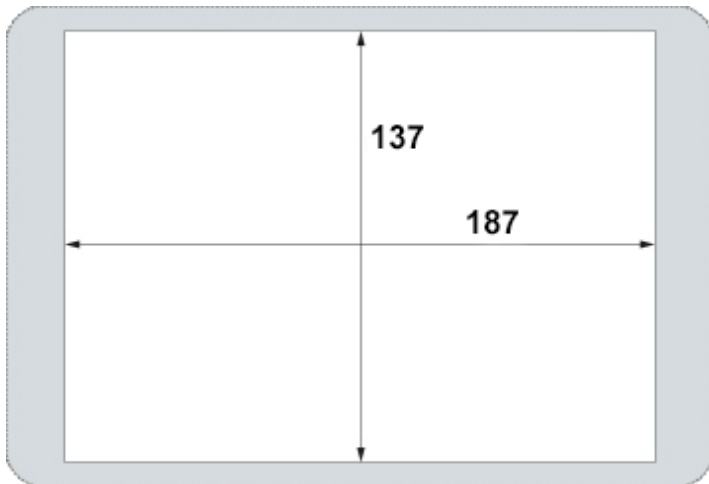


Fig. 3 Einbaumaße GUI607 in mm

Technische Daten GUI607

Ausschnitt für den Einbau GUI607: 187 x 137 mm für eine Blechdicke von 2 mm



Rechteckiger Montageausschnitt aus Trägermaterial schneiden

Höhe: 137,0 mm

Breite: 187,0 mm

Max. Eckradius: 3,0 mm

Optimale Stärke des Trägermaterials

Schutzart IP65 nur bei
mit Drehriegeln: 1,5 ... 3,0 mm

Optimal: 1,5 ... 2,0 mm

Max.: 3,0 mm

Fig. 4 Montageausschnitt GUI607 (Maße in mm)

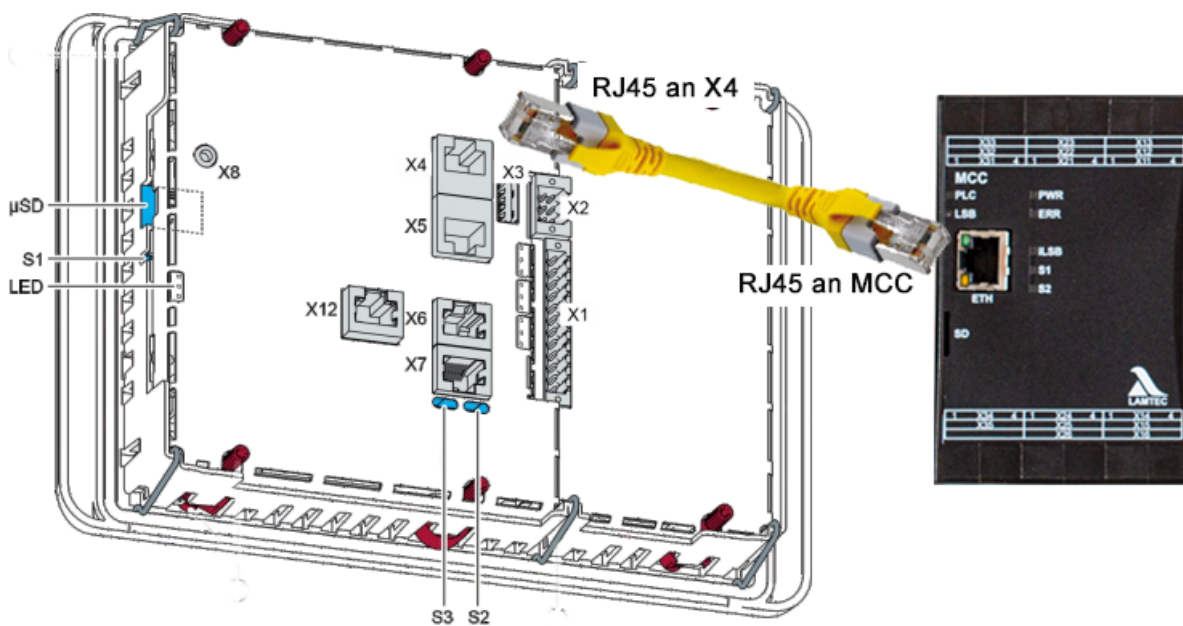


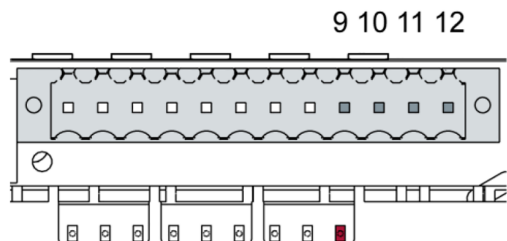
Fig. 5 Anschlüsse GUI607

Anschlüsse

Pos.	Bezeichnung	Pos.	Bezeichnung
X1	Versorgungsspannung, digitale Ein-/Ausgänge	X8	Debug-Schnittstelle (nur DC)
X2	Analoge Eingänge	X12	CAN Bus (CAN1) optional
X3	USB 2.0	S1	Funktionstaster (Reset und Run/Stop)
X4	Ethernet (ETH0)	S2	Abschlusswiderstand CAN (120 Ω)
X5	EtherCAT(ETH1)	S3	Abschlusswiderstand RS-485 (120 Ω)
X6	RS-232/RS-485	µSD	Anschluss microSD-Card (optional)
X7	CAN Bus (CAN0)	LED	LEDs: PWR, Run/Stop, Error

Technische Daten GUI607

X1 Versorgungsspannung Eingänge PIN 10-12



PIN 10 und 11: L+ 24 V Versorgung 24 VDC
(-15 % / +20 %)

PIN 12: GND

Fig. 6 GUI607 X1 PIN Belegung

Technische Daten GUI607

Abmessungen (H x B x T)	224 x 152 x 51 mm
Gewicht	0,6 kg
Montage	integrierte Haftklammern
Versorgungsspannung	24 VDC -15/+20 % SELV max. Wechselspannungsanteil 5 % mit Verpolschutz
Leistungsaufnahme	
Stromaufnahme Modulelektronik	Typ. 0,3 A, max 3 A bei +24 VDC
Display Diagonale/-Auflösung	7"-Display, 800 x 400 (WVGA)
Touchbedingung	resistiv
Farben	TFT: 16,7 M (24 Bit/Pixel)
CPU	800 MHz ARM® CPU mit Cortex™-A9 single Core
RAM/FLASH/Retain-Speicher	256 MB RAM/256 MB Flash/100 kB FRAM
Kommunikationsschnittstellen	2 x Ethernet, 10/100 Base, RJ45
Entflammbarkeit	

Umweltbedingungen

Betrieb	zul. Temperaturbereich	24 V Versorgung: 0 ... +55 °C (Betaung nicht zulässig) 28,8 V Versorgung: 0 ... +50 °C (Betaung nicht zulässig)
	relative Luftfeuchtigkeit	max. 85 %, nicht kondensierend
Transport/ Lagerung	zul. Temperaturbereich	-20 ... +70 °C (Betaung nicht zulässig)
	relative Luftfeuchtigkeit	max. 85 %, nicht kondensierend
Schutzart	DIN EN 60529	IP20 Rückseite IP65 Front, mit verspannten Drehriegeln
Schutzklasse	DIN EN 61140	III
Elektrische Sicherheit	Störunempfindlichkeit	EN 61131-2/EN 61000-6-2; Industriebereich
	Störaussendung	EN 61131-2/EN 61000-6-4; Industriebetrieb
Mechanische Sicherheit	Vibration	Sinusförmig (EN 60068-2-6) Prüfung: Fc; 10 ... 150 Hz, 1 G (Operation Mode)
	Schockfestigkeit	15 G (ca. 150 m/s ²), 10 ms Dauer, Halbsinus (EN 60068-2-27) Prüfung: Ea

Technische Daten GUI607

Zertifizierungen

CE	DIN EN 61131-2 DIN EN 61010-2-201 DIN EN 61000-6-3
UL	UL 61010-2-201

HINWEIS

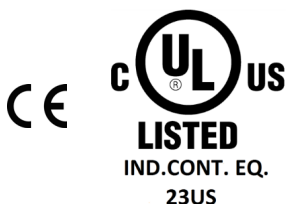
Die Grenzen der technischen Daten müssen unbedingt eingehalten werden.

Bestellangaben

Anzeigemodul GUI607

Bezeichnung/Typ	Bestell-Nr.
GUI607 Grafisches Anzeigemodul 7", 24 VDC, Tafelbau Touchpanel mit grafischen Menüs für komfortable Kurvenprogrammierung, erweiterte Parametrierung und alle Systemabfragen.	668R1000

Zulassungen



Die Angaben in dieser Druckschrift gelten vorbehaltlich technischer Änderungen.



LAMTEC GmbH & Co. KG

Josef-Reiert-Straße 26
69190 Walldorf
GERMANY
Telefon: +49 (0) 6227 6052-0
Telefax: +49 (0) 6227 6052-57

info@lamtec.de
www.lamtec.de

