

# Technische Daten Abdeckung IP65 für UI300 ... / UI400 ...



Fig. 1 Zusätzliche Abdeckung IP65 für User Interface

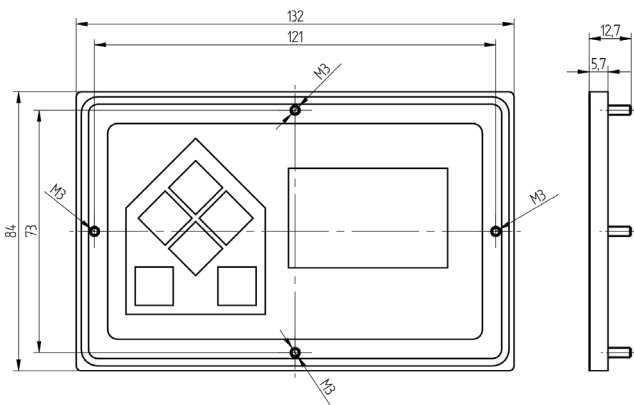
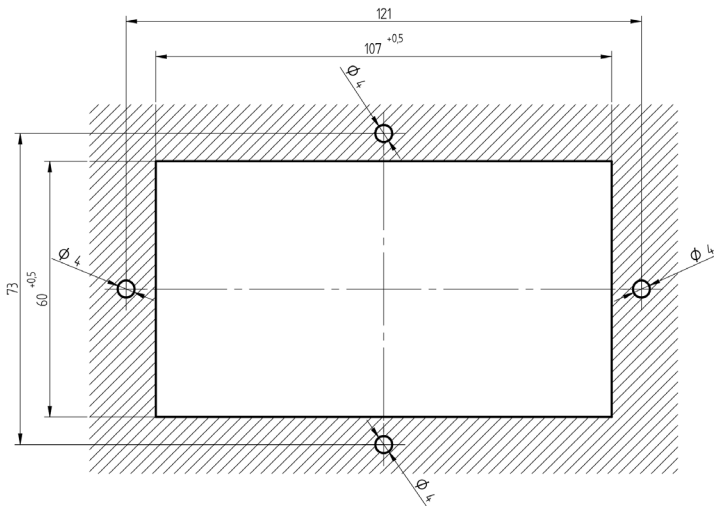


Fig. 2 Maßzeichnung Abdeckung IP65



**Rechteckigen Montageauschnitt erstellen und auf Entgratung achten.**

Höhe	60 mm
Breite	107 mm

Fig. 3 Maßzeichnung Tafelausschnitt inklusive Befestigungsbohrung für Abdeckung IP65

# Technische Daten Abdeckung IP65 für UI300 ... / UI400 ...

## Technische Daten Abdeckung User Interface für IP65

Abmessungen (H x B x T)	84 x 132 x 5,7 mm
Montage	über Stehbolzen M3 x 6 mm
Material	folierte Aluminiumabdeckung mit O-Ringabdichtung

## Umweltbedingungen

<b>Betrieb</b>	zul. Temperaturbereich	-30 ... +70 °C (Betaung nicht zulässig)
	zul. Umgebungsfeuchte	5 ... 95 % relative Luftfeuchtigkeit
<b>Transport/ Lagerung</b>	zul. Temperaturbereich	-40 ... +80 °C (Betaung nicht zulässig)
	zul. Umgebungsfeuchte	5 ... 95 % relative Luftfeuchtigkeit
<b>Schutzart</b>	DIN EN 60529	IP65

## HINWEIS

Die Grenzen der technischen Daten müssen unbedingt eingehalten werden.

## Bestellangaben

Bezeichnung/Typ	Bestell-Nr.
Zusätzliche Abdeckung IP65 für User Interface UI300... / UI400 ... inkl. Befestigungsschrauben	668R0320

Die Angaben in dieser Druckschrift gelten vorbehaltlich technischer Änderungen.



### LAMTEC GmbH & Co. KG

Josef-Reiert-Straße 26

69190 Walldorf

GERMANY

Telefon: +49 (0) 6227 6052-0

Telefax: +49 (0) 6227 6052-57

[info@lamtec.de](mailto:info@lamtec.de)

[www.lamtec.de](http://www.lamtec.de)

