

## Produktkatalog

# Stellantriebe und Mengen-Regelklappen

Sensoren und Systeme für die Feuerungstechnik



[www.lamtec.de](http://www.lamtec.de)

# Inhalt

■ Allgemeines.	4
■ Information zu Variantennummern	4
■ Informationen zur Drehrichtung der Stellantriebe	4
■ Information zu Stellantriebe mit elektronischer Regelung 4...20 mA	5
■ Information zum neuen Gasstellglied 668M2320	6
■ Informationen zu den Wellenformen für Antriebstyp 662R21...	7
■ Informationen zu den Wellenformen für Antriebstyp 668M20...	8
■ Elektrischer Stellantrieb 6/20/40 Nm, Typ 668M20...	9
■ Ersatzteile für CMS Stellantriebe Typ 668M20...	12
■ Elektrischer Stellantrieb 6 Nm, Typ 662R2127.	13
■ Elektrischer Stellantrieb 20 Nm, Typ 662R2111.	18
■ Elektrischer Stellantrieb 30/40/50 Nm, Typ 662R2112/662R2121/662R2122	23
■ Elektrischer Stellantrieb 90/140/180 Nm, Typ 662R2123/662R2124/662R2125	27
■ ATEX/IECEx Stellantrieb Typ 662R2140 Aluminium-Druckguss und 662R2141 Edelstahl.	31
■ Hebelarm-Kupplung für Stellantriebe.	35
■ Kugelgelenk für Stellantriebe.	37
■ Klemmhebel für Kugelgelenk.	38
■ Steckkupplung für Stellantriebe.	39
■ Kühlrippenkupplung mit thermischer Trennung.	41
■ Vierkant-Hohlprofil-Konsole Aluminium.	42
■ U-Winkel-Konsole Stahlblech verzinkt.	43
■ Elektrischer Anschluss an ETAMATIC.	44
■ Ersatzteile für Stellantriebe Typ 662R21...	45
■ Gasmengenregelklappen bis 60 °C, DVGW geprüft, nicht linear Typ 668M2300 Aluminium, Typ 668M2310 Edelstahl.	46
■ Gasmengenregelklappen bis 60 °C, DVGW geprüft, nicht linear ab DN200 Typ 662R23V.	51
■ Gasmengenregelklappen f. Biogas bis 60 °C Edelstahl, DVGW geprüft, nicht linear ab DN200 Typ 662R24V.	54

■ Regelklappe für Abgas/Luft, bis 100 °C nicht linear, ohne DVGW-Prüfung Typ 668M2200 Aluminium.	57
■ Regelklappe für Abgas/Luft, bis 450 °C nicht linear, ohne DVGW-Prüfung Typ 668M2205 Grauguss.	61
■ Regelklappe für Abgas/Luft, bis 650 °C nicht linear, ohne DVGW-Prüfung.	64
■ Regelklappe für Abgas/Luft, bis 450 °C nicht linear, ohne DVGW-Prüfung ab DN250 Typ 662R22V.	69
■ Gasstellglied Typ SVL 668M2400.	72

# Allgemeines.

## Information zu Variantennummern

Die Stellantriebe wurden auf Variantennummern umgestellt:

Daraus ergibt sich ein Bestellschlüssel welcher aus einer Bestellnummer, sowie der Auswahl der Attribute besteht und alle gewünschten Optionen beinhaltet. Pro Attribut kann nur eine Auswahl getroffen werden.

### Bezeichnung / Typ

#### Bestellschlüssel

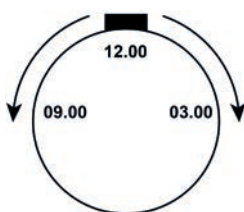
Bestell-Nr.: A05 A10 A15 A20 A25 A30 A35 A40 A45 A50 A55 A60 A65 A70 A75 A80 A85

**662 R 2127 BC1 2305 060 090 DPS 5K 0 HV1 54 ES2 ZS0 1R S S 1B 1S SO0**

Attribut	Auswahl	Beschreibung
A05 WELLENFORM	<b>BC1</b>	RUNDE WELLE 12x30 mm MIT PASSFEDER 4x4x14 mm
A10 VERSORGUNGSSPANNUNG	<b>2305</b>	230 VAC/50 Hz
A15 LAUFZEIT AUF 90°	<b>060</b>	60 SEKUNDEN
A20 VOREINGEST. STELLWEG	<b>090</b>	90°
A25 ANSTEUERUNG	<b>DPS</b>	DREI-PUNKT-SCHRITT
A30 STELLUNGSRÜCKMELDUNG	<b>5K</b>	TÜV-POTENTIOMETER 5 KOHM, FORMSCHLÜSSIG, SPIELFREI
A35 ZUSÄTZLICHE STELLUNGSRÜCKMELDUNG	<b>0</b>	OHNE
A40 ELEKTRISCHE HANDVERSTELLUNG	<b>HV1</b>	MIT
A45 SCHUTZART	<b>65</b>	IP65
A50 ENDSCHALTER	<b>ES2</b>	2 ENDSCHALTER
A55 ZUSATZSCHALTER	<b>ZS0</b>	OHNE
A60 DREHRICHTUNG	<b>1R</b>	RECHTS
A65 GETRIEBE	<b>S</b>	STANDARD
A70 ADAPTION	<b>S</b>	STANDARD
A75 FARBE	<b>1B</b>	GEHÄUSEDECKEL BLAU
A80 KABELVERSCHRAUBUNG	<b>1S</b>	STANDARD
A85 SONDERKONFIGURATION	<b>SO0</b>	OHNE

## Informationen zur Drehrichtung der Stellantriebe

Die Stellantriebe werden immer in Position „zu“ ausgeliefert !



Drehbewegung des Antriebs nach Position AUF:

Bei rechts-drehenden Antrieben:

Drehbewegung mit Blick auf die Welle im Uhrzeigersinn von Position 12.00 in Richtung 03.00 Uhr.

Bei links-drehenden Antrieben:

Drehbewegung mit Blick auf die Welle gegen den Uhrzeigersinn von Position 12.00 in Richtung 09.00 Uhr.



# Allgemeines.

## Information zu Stellantriebe mit elektronischer Regelung 4...20 mA

Bei Stellantriebe Fabrikat „LAMTEC“ mit elektronischer Regelung 4...20 mA ist das integrierte Signal 4...20 mA für die Stellungsrückmeldung, in Verbindung mit ETAMATIC/FMS/VMS, nicht als unabhängige und fehlersichere Rückführung im Sinne EN12067-2 verwendbar.

In Verbindung mit ETAMATIC/FMS/VMS werden diese Motoren nur noch mit zusätzlicher Stellungsrückmeldung „POTENTIOMETER 5 kOhm (LEITPLASTIK), TÜV-zugelassen“ ausgeliefert.

Bei der Anlagenplanung ist dabei folgendes zu beachten:

In Verbindung mit FMS/VMS muss die Stellungsrückmeldung für den entsprechenden Stellausgang auf „POTENTIOMETER“ konfiguriert sein.

Kanal 2 kann ausschließlich in Verbindung mit ETAMATIC S für die Ansteuerung dieser Art Stellantrieb verwendet werden.

Dazu wird ein zusätzlicher stetiger Ausgang für Kanal 2 über LSB-Modul (Bestell-Nr.: 663R4029), sowie ein LSB-Anschlusskabel (Bestell-Nr.: 663R0421N - 2M) benötigt.

Dort wird der Sollwert von Kanal 2 als 4...20 mA-Signal ausgegeben und der Motor damit angesteuert.

Als Stellungsrückmeldung wird die POTENTIOMETER -Rückführung von Kanal 2 verwendet.

Bei ETAMATIC (Bestell-Nr. 663R1) ist bei Attribut 30 „Stellausgänge / Stellungsrückmeldung“ eine der folgenden Auswahlen zu treffen:

- |            |                                                                                                                                                                              |
|------------|------------------------------------------------------------------------------------------------------------------------------------------------------------------------------|
| <b>004</b> | 2x DREI-PUNKT-SCHRITT STELLAUSGANG und 2x STETIGER AUSGANG 4...20 mA, RÜCKFÜHRUNG 4...20 mA                                                                                  |
| <b>031</b> | 2x DREI-PUNKT-SCHRITT STELLAUSGANG und 2x STETIGER AUSGANG 4...20 mA, RÜCKFÜHRUNG FÜR 1. STETIGEN AUSGANG:<br>DREHZAHL, 2-LEITERTECHNIK NAMUR, BEREICH 300...3600 IMP/MIN    |
| <b>31D</b> | 2x DREI-PUNKT-SCHRITT STELLAUSGANG und 2x STETIGER AUSGANG 4...20 mA, RÜCKFÜHRUNG FÜR 1. STETIGEN AUSGANG:<br>DREHZAHL, 3-LEITERTECHNIK INDUKTIV, BEREICH 300...3600 IMP/MIN |

# Allgemeines.

## Information zum neuen Gasstellglied 668M2400

Ab August 2023 steht ein neues LAMTEC Gasstellglied 668M2400 mit Aussenvierkant zur Verfügung.

Für den Aufbau auf einen Stellantrieb 668M20... mit Innenvierkant wird keine separate Montage mehr benötigt. Das neue Stellglied wird einfach aufgesteckt und verschraubt. Befestigungsschrauben liegen der Lieferung bei.

### Typenübersicht

668M2400 Gasstellglied SVL, Aluminium, bis max +60 °C, DN08 ... DN50.

Wellenende mit Vierkant 11,1x11,1x11,5 mm

Zum Einschrauben in die Rohrleitung. Anschlussbereich Rp oder NPT 1/2“ ... 2“

Durchfluss DN08 ... DN40 linear, DN50 annähernd linear

Betriebsdruck: max. 500 mbar

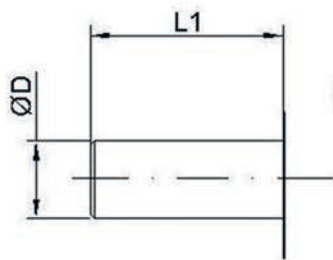
Es wird keine separate Kupplung/Konsole benötigt. Die Konsole ist Bestandteil des Ventils.

Umgebungs/Mediumstemperatur: -20 ... +60 °C

# Allgemeines.

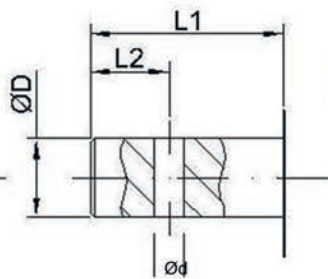
Informationen zu den Wellenformen für Antriebstyp 662R21...

Form A



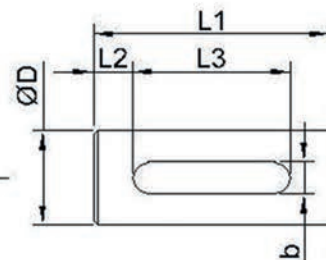
	ØD	L1
A01	10	25
A02	12	30
A03	12	36
A04	12	40
A05	12	50

Form B



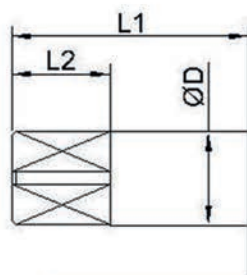
	ØD	Ød	L1	L2
B01	10	4	25	10
B02	12	4	30	10
B03	12	5	40	6

Form C

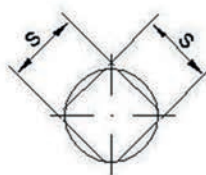


	ØD	L1	L2	L3	b
C01	12	25	5	14	4
C02	12	30	5	14	4
C03	12	30	5	20	4
C04	12	36	3	14	4
C05	12	40	5	16	4
C06	15	30	5	20	4
C07	15	40	5	25	5
C08	15	40	5	30	5
C09	20	50	5	30	6
C10	20	50	5	32	6

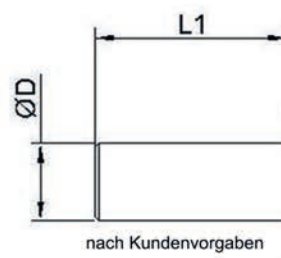
Form D



	ØD	L1	L2	s
D01	12	30	12,5	9,5



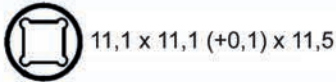
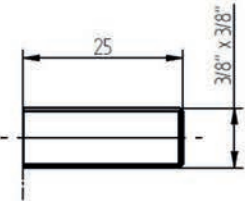
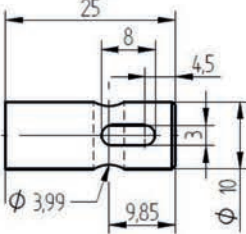
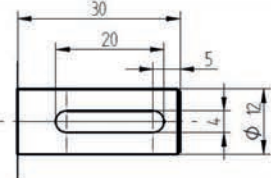
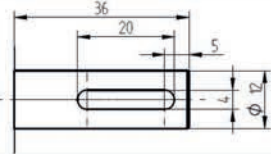
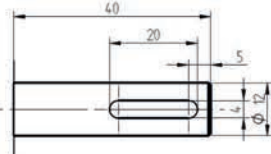
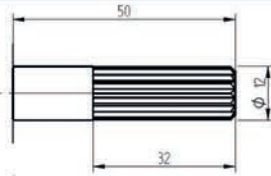
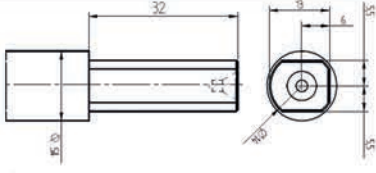

Form E



ØD	L1		

Informationen zu den Wellenformen

Informationen zu den Wellenformen für Antriebstyp 668M20...

<p>Form der Abtriebswelle (A10-IVK11) Innenvierkant 11,1x11,1x11,5 mm</p>	
<p>Form der Abtriebswelle (A10-VK11) Vierkant 11x11x12,5x30 mm</p>	
<p>Form der Abtriebswelle (A10-VK38x1) Vierkant 3/8" x 1"</p>	
<p>Form der Abtriebswelle (A10-10x25) Rund 10x25 mm mit Passfeder 3x3x8 mm und Querbohrung <b>Nur für 6Nm und 20Nm verfügbar</b></p>	
<p>Form der Abtriebswelle (A10-12x30) Rund 12x30 mm mit Passfeder 4x4x20 mm</p>	
<p>Form der Abtriebswelle (A10-12x36) Rund 12x36 mm mit Passfeder 4x4x20 mm</p>	
<p>Form der Abtriebswelle (A10-12x40) Rund 12x40 mm mit Passfeder 4x4x20 mm</p>	
<p>Form der Abtriebswelle (A10- KVZD2) Rund 12x50 mm mit Korbverzahnung 10/12 nach DIN5481</p>	
<p>Form der Abtriebswelle (A10-Z11x40) 14x40 mm Zweiflach 11mm mit 14/13er D-Welle</p>	
<p>Form der Abtriebswelle (A10- 10x25V) 10x25 mm mit Querstift 4x20 mm</p>	

Informationen zu den Wellenformen



# Elektrischer Stellantrieb 6/20/40 Nm, Typ 668M20...

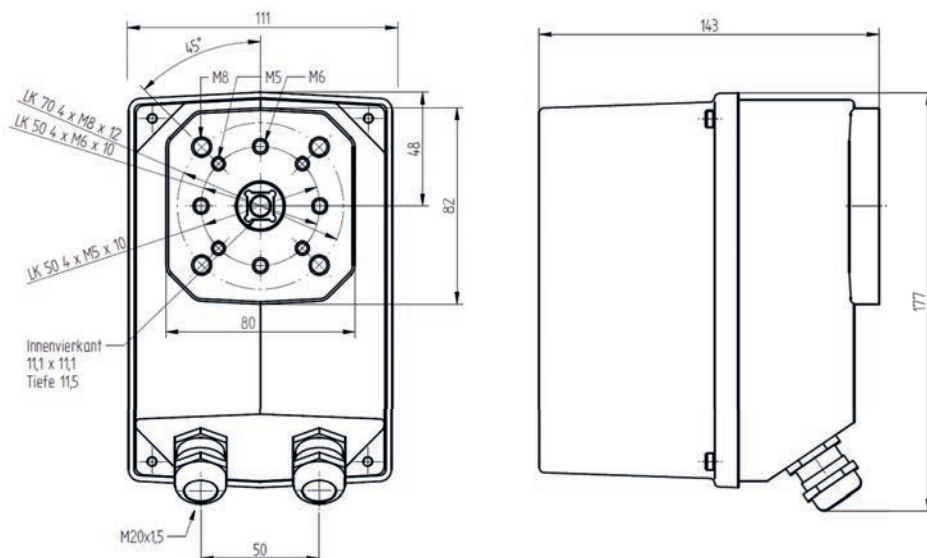
## Technische Daten



Elektrischer Stellantrieb 6/20/40 Nm mit runder Welle und Passfeder

Anwendung	Zum Antrieb von Klappen und Ventile an Feuerungsanlagen	Abmessungen [mm]	siehe Maßzeichnung
Versorgungsspannung	230 VAC/50 Hz	Kabeleinführung	wahlweise 2x M20 Kunststoff
Wellenform	Innen VK 11,1 x 11,1	Gewicht [kg]	2,3
Laufzeit [90°]	60 Sekunden	Schutzart	IP65
Drehmoment	6/20/40 NM	Flanschbefestigung nach ISO 5211	F05/F07
Ansteuerung	DPS	Umgebungstemperatur	-10 ... + 60 °C
Endschalter	2	TÜV Zulassung	In Verbindung mit CMS
Zusatzschalter	ohne		

Abbildungen und technische Daten beziehen sich auf die Standardvariante



Maßzeichnung Stellantrieb, Typ 668M20...

## Bestellangaben

Bezeichnung / Typ (Standardvariante)	Bestell-Nr.
Elektrischer Stellantrieb TPS06, 6 Nm, DPS, Stellungsrückmeldung Potentiometer 5 kOhm, Leitplastik, 2 Endschalter, elektr. Handverstellung, Schutzart IP65	668M2006 - ...
Elektrischer Stellantrieb TPS20, 20 Nm, DPS, Stellungsrückmeldung Potentiometer 5 kOhm, Leitplastik, 2 Endschalter, elektr. Handverstellung, Schutzart IP65	668M2020 - ...
Elektrischer Stellantrieb TPS30, 40 Nm, DPS, Stellungsrückmeldung Potentiometer 5 kOhm, Leitplastik, 2 Endschalter, elektr. Handverstellung, Schutzart IP65	668M2040 - ...
<b>A 03 - DREHMOMENT</b>	<b>Auswahl</b>
6 NM	6NM
20 NM	20NM
40 NM	40NM
6 NM, ZULASSUNG FÜR EX-ZONE 2, Ex nR IIB T6 Gc	6NMEX2
20 NM, ZULASSUNG FÜR EX-ZONE 2, Ex nR IIB T6 Gc	20NMEX2
40 NM, ZULASSUNG FÜR EX-ZONE 2, Ex nR IIB T6 Gc	40NMEX2
<b>A 10 - FORM DER ABTRIEBSWELLE</b>	<b>Auswahl</b>
INNENVIERKANT 11,1x11,1 mm	IVK11*
VIERKANT WELLE 11x11 mm	VK11
VIERKANT WELLE 3/8" x 1"	VK38x1
RUNDE WELLE 10x25 mm MIT PASSFEDER 3x3x8 mm (nur für 6 Nm und 20 Nm verfügbar)	10x25
RUNDE WELLE 12x30 mm MIT PASSFEDER 4x4x20 mm	12x30
RUNDE WELLE 12x36 mm MIT PASSFEDER 4x4x20 mm	12x36
RUNDE WELLE 12x40 mm MIT PASSFEDER 4x4x20 mm	12x40
RUNDE WELLE 12x50 mm, KERBVERZÄHNUNG 10/12, NACH DIN5481	KVZD2
14x50 mm ZWEIFLACH 11mm MIT 14/13er D-WELLE	Z11x40
RUNDE WELLE 10x25 mm MIT QUERSTIFT 4x20 mm	10x25V
<b>A 15 "VERSORGUNGSSPANNUNG"</b>	<b>Auswahl</b>
120 VAC/50 Hz	120VAC
230 VAC/50 Hz	230VAC*
<b>A 20 "LAUFZEIT / DREHWINKEL"</b>	<b>Auswahl</b>
60 SEKUNDEN / 90° (60 SEK./50 HZ / 48 SEK./60 HZ)	6090 *
90 SEKUNDEN / 135° (90 SEK./50 HZ / 72 SEK./60 HZ)	90135
120 SEKUNDEN / 180° (120 SEK./50 HZ / 96 SEK./60 HZ)	120180
<b>A 25 "STELLUNGSRÜCKMELDUNG"</b>	<b>Auswahl</b>
POTENTIOMETER 5 KOHM CONTELEC (LEITPLASTIK), ZUGELASSEN NACH EN12067-2, FORMSCHLÜSSIG, SPIELFREI, ZUR STELLUNGSRÜCKMELDUNG AN CMS	1PO*
2x POTENTIOMETER 5 KOHM CONTELEC (LEITPLASTIK), ZUGELASSEN NACH EN12067-2, FORMSCHLÜSSIG, SPIELFREI, ZUR STELLUNGSRÜCKMELDUNG AN CMS	2PO
POTENTIOMETER 5 KOHM NOVOTEC (LEITPLASTIK), ZUGELASSEN NACH EN12067-2, FORMSCHLÜSSIG, SPIELFREI, ZUR STELLUNGSRÜCKMELDUNG AN CMS/ETAMATIC/FMS/VMS	1NOVO

\* Standardauswahl

## Bestellangaben

<b>A 30 „DREHRICHTUNG“ (Blick auf die Welle, Passfeder auf 12.00 Uhr)</b>		<b>Auswahl</b>
NACH RECHTS (12.00 UHR NACH 3.00 UHR)		R*
NACH LINKS (12.00 UHR NACH 9.00 UHR)		L
<b>A 40 "ADAPTION"</b>		<b>Auswahl</b>
FLANSCHBEFESTIGUNG NACH ISO5211	F05 Ø50 4x45° M5 / 4x45° M6 F07 Ø70 4x90° M8	F05F07*
FLANSCHBEFESTIGUNG 4x M6, 65 X 50 MM		65x50
FLANSCHBEFESTIGUNG Ø52 mm 2x M5		LK52
FLANSCHBEFESTIGUNG Ø68 mm 3x M6		LK68
FLANSCHBEFESTIGUNG Ø80 mm 8x45° M10		LK80
ADAPTION NACH KUNDENVORGABE		
<b>A 45 "FARBE"</b>		<b>Auswahl</b>
GEHÄUSEDECKEL ROT RAL3020		RT*
GEHÄUSEDECKEL SCHWARZ RAL9006		SW
WEITERE FARBEN AUF ANFRAGE		
<b>A 50 "KUNDE"</b>		<b>Auswahl</b>
LAMTEC-AUSFÜHRUNG		S*
<b>A 55 "STELLUNGSANZEIGE"</b>		<b>Auswahl</b>
OHNE		POS0*
STELLUNGSANZEIGE IM GEHÄUSEDECKEL		POS1
<b>A 60 "GEHÄUSEHEIZUNG"</b>		<b>Auswahl</b>
OHNE		HEAT0*
GEHÄUSEHEIZUNG 230V/12W, incl. THERMOSTAT, BIS -30°C		HEAT1
GEHÄUSEHEIZUNG 120V/12W, incl. THERMOSTAT, BIS -30°C		HEAT2
<b>A 70 "KABELINFÜHRUNG"</b>		<b>Auswahl</b>
2x KABELVERSCHRAUBUNG M16 METALL		M16
2x KABELVERSCHRAUBUNG M20 METALL		M20
2x KABELVERSCHRAUBUNG M20 KUNSTSTOFF SCHWARZ		M20KS*
2x KABELVERSCHRAUBUNG M25 METALL		M25
CONDUIT ADAPTER 2x -" NPT		NPT12
KABELVERSCHRAUBUNG NACH KUNDENVORGABE		

\* Standardauswahl

# Ersatzteile für CMS Stellantriebe Typ 668M20...

## Bestellangaben

Bezeichnung / Typ	Bestell-Nr.
POTENTIOMETER CONTELEC WAL300, 5 kOhm 190° D-Innenwelle, Anschlussleitung 120 mm mit Aderendhülsen	668E2001
POTENTIOMETER NOVOTEC SP2841, 5 kOhm 100° mit Flachfeder	668P2002

# Elektrischer Stellantrieb 6 Nm, Typ 662R2127.

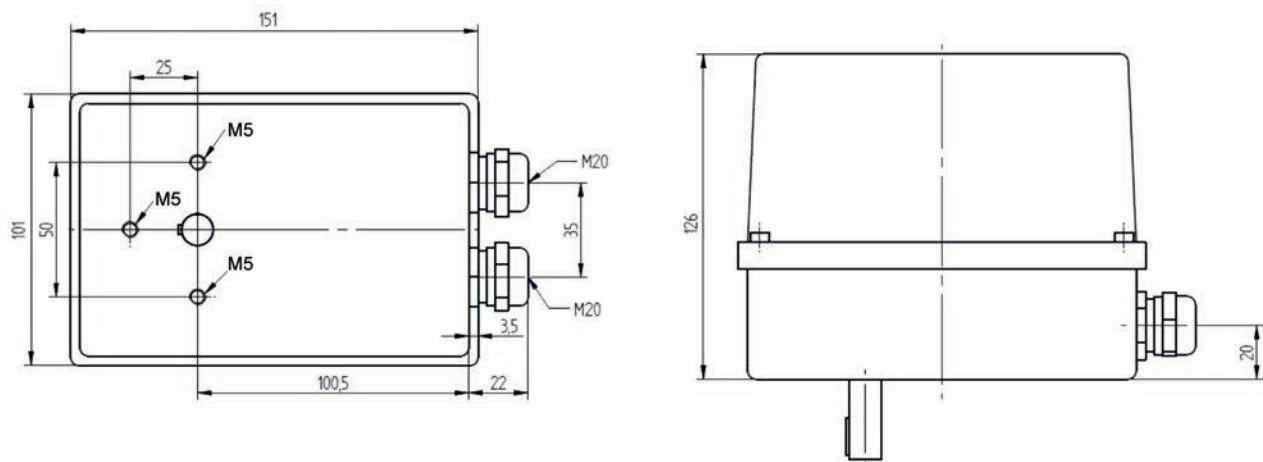
## Technische Daten



Stellantrieb 6 Nm

Anwendung	Zum Antrieb von Klappen und Ventile an Feuerungsanlagen	Abmessungen [mm]	siehe Maßzeichnung
Versorgungsspannung	230 VAC/50 Hz	Kabelverschraubung	2x M20x1,5, Kabel Ø min. 8,0 mm, max. 13,0 mm
Wellenform	Ø10 x 25, Form BC1 mit Querbohrung 4 mm und Passfeder 3 x 3 x 8 mm	Gewicht [kg]	1,7
Laufzeit [90°]	60 sec.	Schutzart	IP65 mit Metalldeckel
Ansteuerung	DPS	Adaption	3x M5, Lochkreis Ø 50 mm
Endschalter	2	Umgebungstemperatur	-10...+ 60 °C
Zusatzschalter	ohne	TÜV Zulassung	In Verbindung mit VMS/ FMS/ETAMATIC

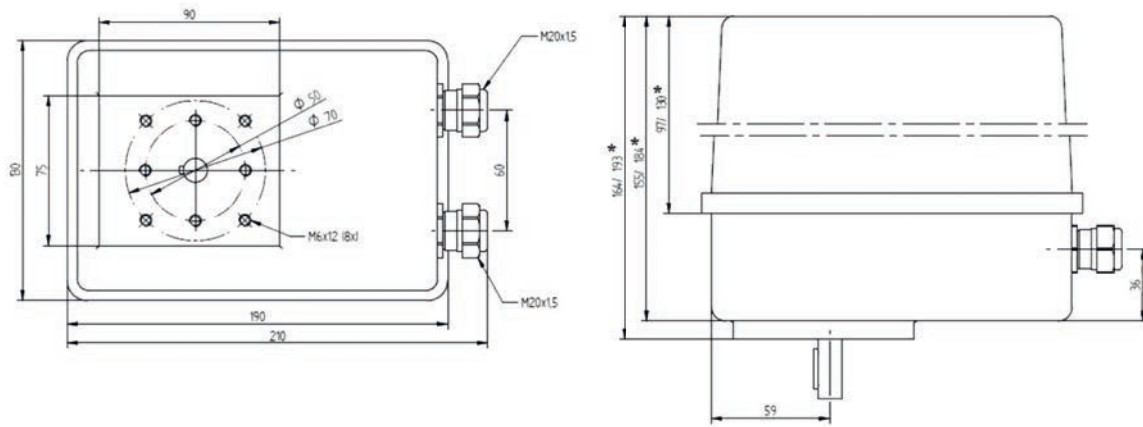
Abbildungen und technische Daten beziehen sich auf die Standardvariante



Maßzeichnung Stellantrieb 6Nm, Typ 662R2127



# Elektrischer Stelltrieb 6 Nm bis 180 Nm für ETAMATIC/FMS/VMS



Maßbild Stelltrieb mit elektronischer Regelung

\*Die Bauhöhe ist abhängig von der Ausstattung

## Bestellangaben

Bezeichnung / Typ (Standardvariante)	Bestell-Nr.
Stellantrieb 6 Nm, in folgender Variante	662R2127 - ...
<b>A 03 - DREHMOMENT</b>	Auswahl
6 NM	006
<b>A 05 - WELLENFORM</b>	Auswahl
RUNDE WELLE 10x25 mm mit PASSFEDER 3x3x8 mm und 4 mm QUERBOHRUNG, Standard	BC1*
RUNDE WELLE 12x30 mm mit PASSFEDER 4x4x14 mm	CO2
WEITERE ABTRIEBSWELLEN AUF ANFRAGE	—
<b>A 10 - NETZSPANNUNG</b>	Auswahl
VERSORGUNGSSPANNUNG 115 VAC/50 Hz	1155
VERSORGUNGSSPANNUNG 115 VAC/60 Hz	1156
VERSORGUNGSSPANNUNG 230 VAC/50 Hz	2305*
VERSORGUNGSSPANNUNG 230 VAC/60 Hz	2306
<b>A 15 - LAUFZEIT AUF 90°</b>	Auswahl
60 SEKUNDEN	60*
30 SEKUNDEN	30
40 SEKUNDEN	40
WEITERE LAUFZEITEN AUF ANFRAGE	—
<b>A 20 - VOREINGESTELLTER STELLWEG</b>	Auswahl
STELLWEG 90°	090*
STELLWEG 120°	120
STELLWEG 135°	135
STELLWEG 180°	180
STELLWEG 270°	270
<b>A 25 - ANSTEUERUNG</b>	Auswahl
DREI-PUNKT-SCHRITT Stellungsrückmeldung „POTENTIOMETER“	DPS*
ELEKTRONISCHE REGELUNG 4...20 mA Stellungsrückmeldung „4...20 mA“, zusätzliche Stellungsrückmeldung „POTI 5 KOHM (LEITPLASTIK), TÜV-zugelassen“	REG

\* Standardauswahl

## Bestellangaben

<b>A 30 - STELLUNGSRÜCKMELDUNG</b>	<b>Auswahl</b>
POTENTIOMETER 100 OHM (DRAHT) nur möglich mit DREI-PUNKT-SCHRITT-Ansteuerung	100R
POTENTIOMETER 1 KOHM (DRAHT) nur möglich mit DREI-PUNKT-SCHRITT-Ansteuerung	1K
POTENTIOMETER 200 OHM (DRAHT) nur möglich mit DREI-PUNKT-SCHRITT-Ansteuerung	200R
POTENTIOMETER 5 KOHM (LEITPLASTIK), TÜV-zugelassen, FORMSCHLÜSSIG, SPIELFREI, nur möglich mit DREI-PUNKT-SCHRITT-Ansteuerung	5K*
4...20 mA Standard bei ELEKTRONISCHER REGELUNG 4...20 mA <b>Achtung: Stellungsrückmeldung an ETAMATIC/FMS/VMS nicht fehlersicher, zusätzliche Stellungsrückmeldung „POTENTIOMETER 5 KOHM (LEITPLASTIK), TÜV zugelassen“ verwenden !</b>	REG
<b>A 35 - ZUSÄTZLICHE STELLUNGSRÜCKMELDUNG</b>	<b>Auswahl</b>
OHNE	0*
POTENTIOMETER 100 OHM (DRAHT)	100R
POTENTIOMETER 1 KOHM (DRAHT)	1K
POTENTIOMETER 200 OHM (DRAHT)	200R
POTENTIOMETER 5 KOHM (LEITPLASTIK), TÜV-zugelassen <b>Bei elektronischer Regelung zwingend erforderlich zur fehlersicheren Stellungsrückmeldung !</b>	5K
<b>A 40 - ELEKTRISCHE HANDVERSTELLUNG, Auswahl nicht möglich</b> Ansteuerung „DPS“ nur mit elektrischer Handverstellung lieferbar Ansteuerung „4...20mA“ nur ohne elektrischer Handverstellung lieferbar	
OHNE	HV0
MIT	HV1
<b>A 45 - SCHUTZART</b>	<b>Auswahl</b>
IP65 MIT METALLDECKEL	65*
<b>A 50 - ENDSCHALTER</b>	<b>Auswahl</b>
2 ENDSCHALTER	ES2*
2 ENDSCHALTER GASDICHT	ESG
<b>A 55 - ZUSATZSCHALTER</b>	<b>Auswahl</b>
OHNE	ZS0*
1 STÜCK ZUSATZSCHALTER	ZS1
1 STÜCK ZUSATZSCHALTER GASDICHT	ZG1
<b>A 60 - DREHRICHTUNG (Blick auf die Welle, Passfeder auf 12.00 Uhr)</b>	<b>Auswahl</b>
DREHRICHTUNG NACH RECHTS (12.00 Uhr nach 3.00 Uhr)	1R*
DREHRICHTUNG NACH LINKS (12.00 Uhr nach 9.00 Uhr)	2L
<b>A 65 - GETRIEBE</b>	<b>Auswahl</b>
STANDARD	S*
GETRIEBE FÜR ERHÖHTE TEMPERATUR 80 °C	W

\* Standardauswahl

## Bestellangaben

<b>A 70 - ADAPTION</b>	<b>Auswahl</b>
3x M5, LOCHKREIS Ø 50 mm	S*
NACH TYP	T / U / W
NACH ZEICHNUNG	ZG
WEITERE ADAPTIONEN AUF ANFRAGE	—
<b>A 75 - FARBE</b>	<b>Auswahl</b>
GEHÄUSEDECKEL METALL RAL5010, ENZIANBLAU, PULVERBESCHICHTET	1B*
GEHÄUSEDECKEL METALL RAL7016, ANTHRAZIT	2S
<b>A 80 - KABELVERSCHRAUBUNG</b>	<b>Auswahl</b>
2x M20 Metall	1S*
WEITERE KABELVERSCHRAUBUNG AUF ANFRAGE	—
<b>A 85 - SONDERKONFIGURATION</b>	<b>Auswahl</b>
OHNE	S00*
GEHÄUSEHEIZUNG 15 W, incl. THERMOSTAT, bis -30 °C	S02

\* Standardauswahl

# Elektrischer Stellantrieb 20 Nm, Typ 662R2111.

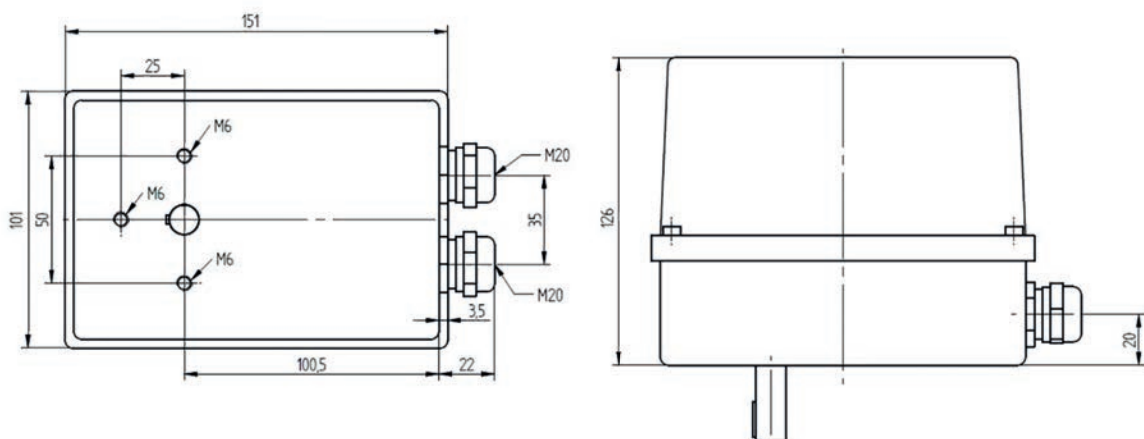
## Technische Daten



Stellantrieb 20 Nm

Anwendung	Zum Antrieb von Klappen und Ventile an Feuerungsanlagen	Abmessungen [mm]	siehe Maßzeichnung
Versorgungsspannung	230 VAC/50 Hz	Kabelverschraubung	2x M20x1,5, Kabel Ø min. 8,0 mm, max. 13,0 mm
Wellenform	Ø12 x 30, Form C02	Gewicht [kg]	1,7
Laufzeit [90°]	60 Sekunden	Schutzart	IP65 mit Metalldeckel
Ansteuerung	DPS	Adaption	3x M6, Lochkreis Ø 50 mm
Endschalter	2	Umgebungstemperatur	-10...+ 60 °C
Zusatzschalter	1	TÜV Zulassung	In Verbindung mit VMS/ FMS/ETAMATIC

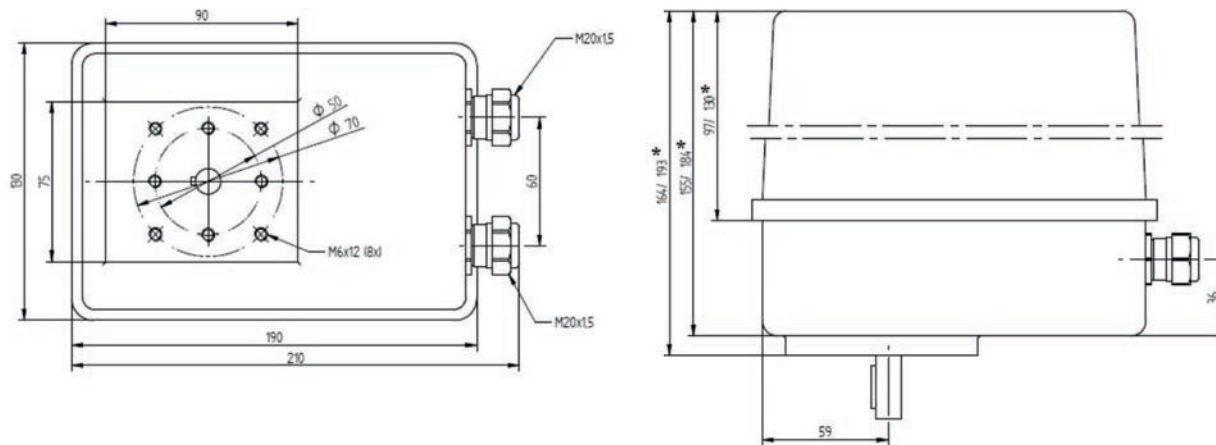
Abbildungen und technische Daten beziehen sich auf die Standardvariante



Maßbild Stellantrieb 20 Nm Typ 662R2111 IP65 mit Metalldeckel



## Elektrischer Stellantrieb 6 Nm bis 180 Nm für ETAMATIC/FMS/VMS



Maßbild Stellantrieb mit elektronischer Regelung

\*Die Bauhöhe ist abhängig von der Ausstattung

## Bestellangaben

Bezeichnung / Typ (Standardvariante)	Bestell-Nr.
Stellantrieb 20 Nm in folgender Variante	662R2111 - ...
1) Steckkupplung bzw. Hebel bitte gesondert bestellen	
<b>A 03 - DREHMOMENT</b>	<b>Auswahl</b>
20 NM	020
<b>A 05 - WELLENFORM</b>	<b>Auswahl</b>
RUNDE WELLE 12x30 mm mit PASSFEDER 4x4x14 mm	C02*
WEITERE ABTRIEBSWELLEN AUF ANFRAGE	—
<b>A 10 - NETZSPANNUNG</b>	<b>Auswahl</b>
VERSORGUNGSSPANNUNG 115 VAC/50 Hz	1155
VERSORGUNGSSPANNUNG 115 VAC/60 Hz	1156
VERSORGUNGSSPANNUNG 230 VAC/50 Hz	2305*
VERSORGUNGSSPANNUNG 230 VAC/60 Hz	2306
<b>A 15 - LAUFZEIT AUF 90°</b>	<b>Auswahl</b>
60 SEKUNDEN	60*
30 SEKUNDEN	30
40 SEKUNDEN	40
WEITERE LAUFZEITEN AUF ANFRAGE	—
<b>A 20 - VOREINGESTELLTER STELLWEG</b>	<b>Auswahl</b>
STELLWEG 90°	090*
STELLWEG 120°	120
STELLWEG 135°	135
STELLWEG 180°	180
STELLWEG 270°	270
<b>A 25 - ANSTEUERUNG</b>	<b>Auswahl</b>
DREI-PUNKT-SCHRITT Stellungsrückmeldung „POTENTIOMETER“	DPS*
ELEKTRONISCHE REGELUNG 4...20 mA Stellungsrückmeldung „4...20 mA“, zusätzliche Stellungsrückmeldung „POTI 5 KOHM (LEITPLASTIK), TÜV-zugelassen“	REG

\* Standardauswahl

## Bestellangaben

<b>A 30 - STELLUNGSRÜCKMELDUNG</b>	<b>Auswahl</b>
POTENTIOMETER 100 OHM (DRAHT) nur möglich mit DREI-PUNKT-SCHRITT-Ansteuerung	100R
POTENTIOMETER 1 KOHM (DRAHT) nur möglich mit DREI-PUNKT-SCHRITT-Ansteuerung	1K
POTENTIOMETER 200 OHM (DRAHT) nur möglich mit DREI-PUNKT-SCHRITT-Ansteuerung	200R
POTENTIOMETER 5 KOHM (LEITPLASTIK), TÜV-zugelassen, FORMSCHLÜSSIG, SPIELFREI, nur möglich mit DREI-PUNKT-SCHRITT-Ansteuerung	5K*
4...20 mA Standard bei ELEKTRONISCHER REGELUNG 4...20 mA <b>Achtung: Stellungsrückmeldung an ETAMATIC/FMS/VMS nicht fehlersicher, zusätzliche Stellungsrückmeldung „POTENTIOMETER 5 KOHM (LEITPLASTIK), TÜV zugelassen“ verwenden !</b>	REG
<b>A 35 - ZUSÄTZLICHE STELLUNGSRÜCKMELDUNG</b>	<b>Auswahl</b>
OHNE	0*
POTENTIOMETER 100 OHM (DRAHT)	100R
POTENTIOMETER 1 KOHM (DRAHT)	1K
POTENTIOMETER 200 OHM (DRAHT)	200R
POTENTIOMETER 5 KOHM (LEITPLASTIK), TÜV-zugelassen <b>Bei elektronischer Regelung zwingend erforderlich zur fehlersicheren Stellungsrückmeldung !</b>	5K
<b>A 40 - ELEKTRISCHE HANDVERSTELLUNG, Auswahl nicht möglich</b> Ansteuerung „DPS“ nur mit elektrischer Handverstellung lieferbar Ansteuerung „4...20mA“ nur ohne elektrischer Handverstellung lieferbar	<b>Auswahl</b>
OHNE	HV0
MIT	HV1
<b>A 45 - SCHUTZART</b>	<b>Auswahl</b>
IP65 MIT METALLDECKEL	65*
<b>A 50 - ENDSCHALTER</b>	<b>Auswahl</b>
2 ENDSCHALTER	ES2*
2 ENDSCHALTER GASDICHT	ESG
<b>A 55 - ZUSATZSCHALTER</b>	<b>Auswahl</b>
OHNE ZUSATZSCHALTER	ZS0
1 STÜCK ZUSATZSCHALTER	ZS1*
2 STÜCK ZUSATZSCHALTER	ZS2
3 STÜCK ZUSATZSCHALTER	ZS3
4 STÜCK ZUSATZSCHALTER	ZS4
1 STÜCK ZUSATZSCHALTER GASDICHT	ZG1
2 STÜCK ZUSATZSCHALTER GASDICHT	ZG2
3 STÜCK ZUSATZSCHALTER GASDICHT	ZG3
4 STÜCK ZUSATZSCHALTER GASDICHT	ZG4

\* Standardauswahl

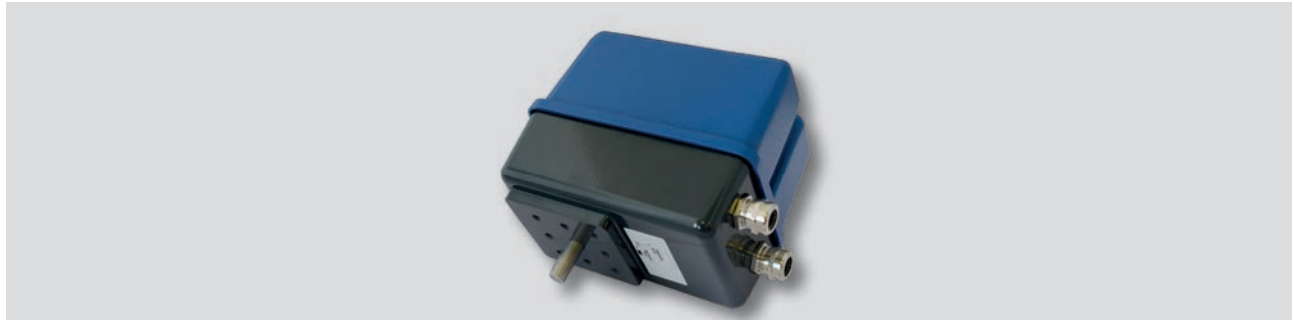
## Bestellangaben

<b>A 60 - DREHRICHTUNG (Blick auf die Welle, Passfeder auf 12.00 Uhr)</b>	<b>Auswahl</b>
DREHRICHTUNG NACH RECHTS (12.00 Uhr nach 3.00 Uhr)	1R*
DREHRICHTUNG NACH LINKS (12.00 Uhr nach 9.00 Uhr)	2L
<b>A 65 - GETRIEBE</b>	<b>Auswahl</b>
STANDARD	S*
GETRIEBE FÜR ERHÖHTE TEMPERATUR 80 °C	W
<b>A 70 - ADAPTION</b>	<b>Auswahl</b>
3x M6, LOCHKREIS Ø 50 mm	S*
NACH TYP	T / U / W
NACH ZEICHNUNG	ZG
WEITERE ADAPTIONEN AUF ANFRAGE	—
<b>A 75 - FARBE</b>	<b>Auswahl</b>
GEHÄUSEDECKEL METALL RAL5010, ENZIANBLAU, PULVERBESCHICHTET	1B*
GEHÄUSEDECKEL METALL RAL7016, ANTHRAZIT	2S
<b>A 80 - KABELVERSCHRAUBUNG</b>	<b>Auswahl</b>
2x M20 Metall	1S*
WEITERE KABELVERSCHRAUBUNG AUF ANFRAGE	—
<b>A 85 - SONDERKONFIGURATION</b>	<b>Auswahl</b>
OHNE	S00*
GEHÄUSEHEIZUNG 15 W, incl. THERMOSTAT, bis -30 °C	S02

\* Standardauswahl

# Elektrischer Stellantrieb 30/40/50 Nm, Typ 662R2112/662R2121/662R2122

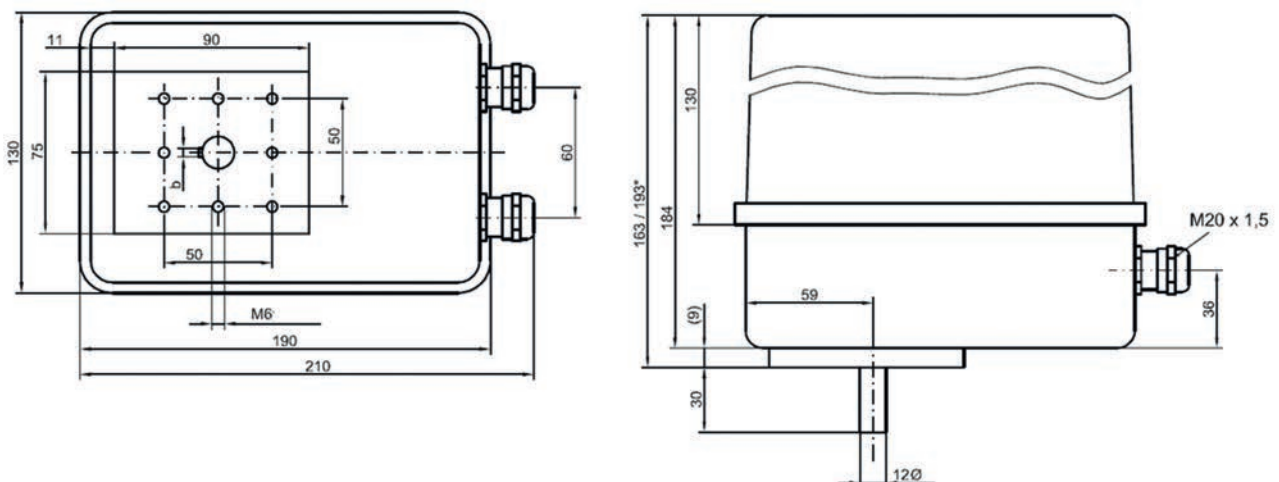
## Technische Daten



Stellantrieb 30/40/50 Nm

Anwendung	Zum Antrieb von Klappen und Ventile an Feuerungsanlagen	Abmessungen [mm]	siehe Maßzeichnung
Versorgungsspannung	230 VAC/50 Hz	Kabelverschraubung	2x M20x1,5, Kabel Ø min. 8,0 mm, max. 13,0 mm
Wellenform	Ø12 x 30, Form C03	Gewicht [kg]	2,5
Laufzeit [90°]	60 Sekunden	Schutzart	IP65 mit Metalldeckel
Ansteuerung	DPS	Adaption	8 x 90°, M6, Lochkreis Ø 50 mm
Endschalter	2	Umgebungstemperatur	-10...+ 60 °C
Zusatzschalter	2	TÜV Zulassung	In Verbindung mit VMS/FMS/ETAMATIC

Abbildungen und technische Daten beziehen sich auf die Standardvariante



Maßbild Stellantrieb 30 NM / 40 NM / 50 NM



## Bestellangaben

Bezeichnung / Typ (Standardvariante)	Bestell-Nr.
Stellantrieb 30 Nm, in folgenden Varianten Stellantrieb 40 Nm Stellantrieb 50 Nm	662R2112 - ... 662R2121 - ... 662R2122 - ...
1) Steckkupplung bzw. Hebel bitte gesondert bestellen	
A 03 - DREHMOMENT	Auswahl
30 Nm	030
40 Nm	040
50 Nm	050
A 05 - WELLENFORM	Auswahl
RUNDE WELLE 12x30 mm mit PASSFEDER 4x4x20 mm wenn Schutzart IP65	C03*
WEITERE ABTRIEBSWELLEN AUF ANFRAGE	—
A 10 - NETZSPANNUNG	Auswahl
VERSORGUNGSSPANNUNG 115 VAC/50 Hz	1155
VERSORGUNGSSPANNUNG 115 VAC/60 Hz	1156
VERSORGUNGSSPANNUNG 230 VAC/50 Hz	2305*
VERSORGUNGSSPANNUNG 230 VAC/60 Hz	2306
A 15 - LAUFZEIT AUF 90°	Auswahl
30 SEKUNDEN	30
40 SEKUNDEN	40
60 SEKUNDEN	60*
WEITERE LAUFZEITEN AUF ANFRAGE	—
A 20 - VOREINGESTELLTER STELLWEG	Auswahl
STELLWEG 90°	090*
STELLWEG 120°	120
STELLWEG 135°	135
STELLWEG 180°	180
STELLWEG 270°	270
A 25 - ANSTEUERUNG	Auswahl
DREI-PUNKT-SCHRITT Stellungsrückmeldung „POTENTIOMETER“	DPS*
ELEKTRONISCHE REGELUNG 4...20 mA Stellungsrückmeldung „4...20 mA“, zusätzliche Stellungsrückmeldung „POTI 5 KOHM (LEITPLASTIK), TÜV-zugelassen“	REG

\* Standardauswahl

## Bestellangaben

A 30 - STELLUNGSRÜCKMELDUNG	Auswahl
POTENTIOMETER 100 OHM (DRAHT) nur möglich mit DREI-PUNKT-SCHRITT-Ansteuerung	100R
POTENTIOMETER 1 KOHM (DRAHT) nur möglich mit DREI-PUNKT-SCHRITT-Ansteuerung	1K
POTENTIOMETER 200 OHM (DRAHT) nur möglich mit DREI-PUNKT-SCHRITT-Ansteuerung	200R
POTENTIOMETER 5 KOHM (LEITPLASTIK), TÜV-zugelassen, FORMSCHLÜSSIG, SPIELFREI, nur möglich mit DREI-PUNKT-SCHRITT-Ansteuerung	5K*
4...20 mA Standard bei ELEKTRONISCHER REGELUNG 4...20 mA <b>Achtung: Stellungsrückmeldung an ETAMATIC/FMS/VMS nicht fehlersicher, zusätzliche Stellungsrückmeldung „POTENTIOMETER 5 KOHM (LEITPLASTIK), TÜV zugelassen“ verwenden !</b>	REG
A 35 - ZUSÄTZLICHE STELLUNGSRÜCKMELDUNG	Auswahl
OHNE	0*
POTENTIOMETER 100 OHM (DRAHT)	100R
POTENTIOMETER 1 KOHM (DRAHT)	1K
POTENTIOMETER 200 OHM (DRAHT)	200R
POTENTIOMETER 5 KOHM (LEITPLASTIK), TÜV-zugelassen <b>Bei elektronischer Regelung zwingend erforderlich zur fehlersicheren Stellungsrückmeldung !</b>	5K
A 40 - ELEKTRISCHE HANDVERSTELLUNG, Auswahl nicht möglich Ansteuerung „DPS“ nur mit elektrischer Handverstellung lieferbar Ansteuerung „4...20mA“ nur ohne elektrischer Handverstellung lieferbar	Auswahl
OHNE	HV0
MIT	HV1
A 45 - SCHUTZART	Auswahl
IP65	65*
A 50 - ENDSCHALTER	Auswahl
2 ENDSCHALTER	ES2*
2 ENDSCHALTER GASDICHT	ESG
A 55 - ZUSATZSCHALTER	Auswahl
OHNE ZUSATZSCHALTER	ZS0
1 STÜCK ZUSATZSCHALTER	ZS1*
2 STÜCK ZUSATZSCHALTER	ZS2
3 STÜCK ZUSATZSCHALTER	ZS3
4 STÜCK ZUSATZSCHALTER	ZS4
1 STÜCK ZUSATZSCHALTER GASDICHT	ZG1
2 STÜCK ZUSATZSCHALTER GASDICHT	ZG2
3 STÜCK ZUSATZSCHALTER GASDICHT	ZG3
4 STÜCK ZUSATZSCHALTER GASDICHT	ZG4

\* Standardauswahl

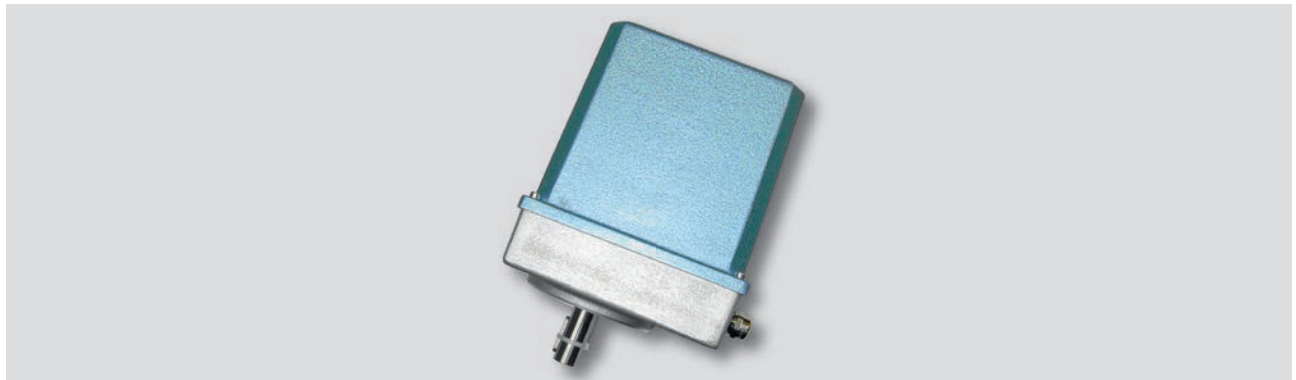
## Bestellangaben

<b>A 60 – DREHRICHTUNG (Blick auf die Welle, Passfeder auf 12.00 Uhr)</b>	Auswahl
DREHRICHTUNG NACH RECHTS (12.00 Uhr nach 3.00 Uhr)	1R*
DREHRICHTUNG NACH LINKS (12.00 Uhr nach 9.00 Uhr)	2L
<b>A 65 – GETRIEBE</b>	Auswahl
STANDARD	S*
GETRIEBE FÜR ERHÖHTE TEMPERATUR 80 °C (nur möglich in Schutzart IP65)	W
<b>A 70 – ADAPTION</b>	Auswahl
4x M6, LOCHKREIS Ø 50 mm	S*
NACH TYP	T / U / W
NACH ZEICHNUNG	ZG
WEITERE ADAPTIONEN AUF ANFRAGE	–
<b>A 75 – FARBE</b>	Auswahl
GEHÄUSEDECKEL METALL RAL5010, ENZIANBLAU, PULVERBESCHICHTET	1B*
GEHÄUSEDECKEL METALL RAL7016, ANTHRAZIT	2S
<b>A 80 – KABELVERSCHRAUBUNG</b>	Auswahl
2x M20 bei IP65	1S*
WEITERE KABELVERSCHRAUBUNG AUF ANFRAGE	–
<b>A 85 – SONDERKONFIGURATION</b>	Auswahl
OHNE	S00*
GEHÄUSEHEIZUNG 15 W, incl. THERMOSTAT, bis -30 °	S02

\* Standardauswahl

# Elektrischer Stellantrieb 90/140/180 Nm, Typ 662R2123/662R2124/662R2125

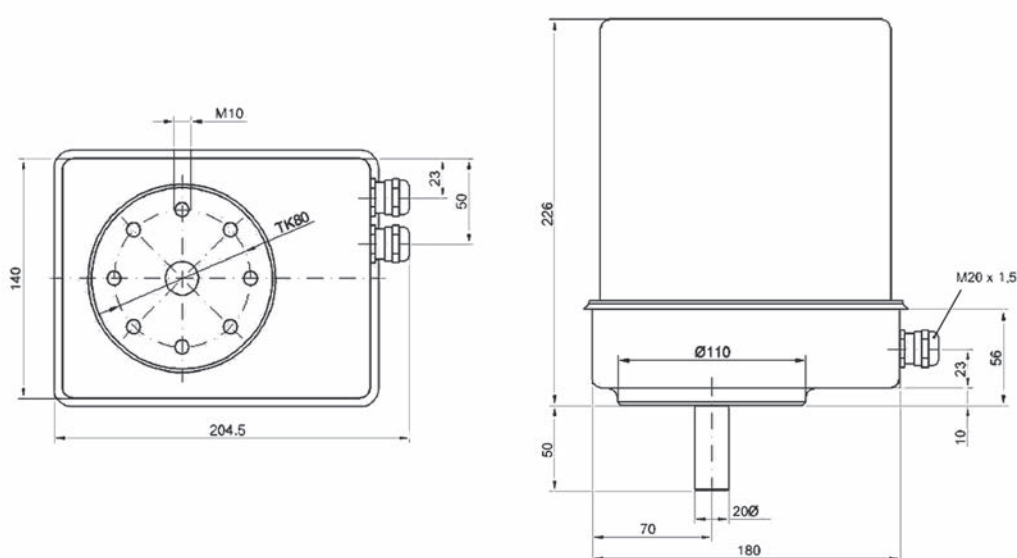
## Technische Daten



Stellantrieb 90-180 Nm

Anwendung	Zum Antrieb von Klappen und Ventile an Feuerungsanlagen	Abmessungen [mm]	siehe Maßzeichnung
Versorgungsspannung	230 VAC/50 Hz	Kabelverschraubung	2x M20x1,5, Kabel Ø min. 8,0 mm, max. 13,0 mm
Wellenform	Ø20 x 50, Form C10	Gewicht [kg]	7
Laufzeit [90°]	60 Sekunden	Schutzart	IP65
Ansteuerung	DPS	Adaption	8 x 45°, M10, Lochkreis Ø 80 mm
Endschalter	2	Umgebungstemperatur	-10...+ 60 °C
Zusatzschalter	2	TÜV Zulassung	In Verbindung mit VMS/ FMS/ETAMATIC

Abbildungen und technische Daten beziehen sich auf die Standardvariante



Maßbild Stellantrieb 90-180 Nm Typ 662R2123/24/25 IP65

## Bestellangaben

Bezeichnung / Typ (Standardvariante)	Bestell-Nr.
Stellantrieb 90 Nm, in folgenden Varianten	662R2123 - ...
Stellantrieb 140 Nm,	662R2124 - ...
Stellantrieb 180 Nm,	662R2125 - ...

<sup>1)</sup> Steckkupplung bzw. Hebel bitte gesondert bestellen

A 03 - DREHMOMENT	Auswahl
90 Nm	090
140 Nm	140
180 Nm	180
A 05 - WELLENFORM	Auswahl
RUNDE WELLE 20x50 mm MIT PASSFEDER 6x6x32 mm	C10*
WEITERE ABTRIEBSWELLEN AUF ANFRAGE	—
A 10 - NETZSPANNUNG	Auswahl
VERSORGUNGSSPANNUNG 115 VAC/50 Hz	1155
VERSORGUNGSSPANNUNG 115 VAC/60 Hz	1156
VERSORGUNGSSPANNUNG 230 VAC/50 Hz	2305*
VERSORGUNGSSPANNUNG 230 VAC/60 Hz	2306
A 15 - LAUFZEIT AUF 90°	Auswahl
30 SEKUNDEN	30
40 SEKUNDEN	40
60 SEKUNDEN	60*
WEITERE LAUFZEITEN AUF ANFRAGE	—
A 20 - VOREINGESTELLTER STELLWEG	Auswahl
STELLWEG 90°	090*
STELLWEG 120°	120
STELLWEG 135°	135
STELLWEG 180°	180
STELLWEG 270°	270
A 25 - ANSTEUERUNG	Auswahl
DREI-PUNKT-SCHRITT Stellungsrückmeldung „POTENTIOMETER“	DPS*
ELEKTRONISCHE REGELUNG 4...20 mA Stellungsrückmeldung „4...20 mA“, zusätzliche Stellungsrückmeldung „POTI 5 KOHM (LEITPLASTIK), TÜV-zugelassen“	REG

\* Standardauswahl

## Bestellangaben

<b>A 30 - STELLUNGSRÜCKMELDUNG</b>	<b>Auswahl</b>
POTENTIOMETER 100 OHM (DRAHT) nur möglich mit DREI-PUNKT-SCHRITT-Ansteuerung	100R
POTENTIOMETER 1 KOHM (DRAHT) nur möglich mit DREI-PUNKT-SCHRITT-Ansteuerung	1K
POTENTIOMETER 200 OHM (DRAHT) nur möglich mit DREI-PUNKT-SCHRITT-Ansteuerung	200R
POTENTIOMETER 5 KOHM (LEITPLASTIK), TÜV-zugelassen, FORMSCHLÜSSIG, SPIELFREI, nur möglich mit DREI-PUNKT-SCHRITT-Ansteuerung	5K*
4...20 mA Standard bei ELEKTRONISCHER REGELUNG 4...20 mA	REG
<b>Achtung: Stellungsrückmeldung an ETAMATIC/FMS/VMS nicht fehlersicher, zusätzliche Stellungsrückmeldung „POTENTIOMETER 5 KOHM (LEITPLASTIK), TÜV zugelassen“ verwenden !</b>	
<b>A 35 - ZUSÄTZLICHE STELLUNGSRÜCKMELDUNG</b>	<b>Auswahl</b>
OHNE ZUSÄTZLICHE STELLUNGSRÜCKMELDUNG	0*
POTENTIOMETER 100 OHM (DRAHT)	100R
POTENTIOMETER 1 KOHM (DRAHT)	1K
POTENTIOMETER 200 OHM (DRAHT)	200R
POTENTIOMETER 5 KOHM (LEITPLASTIK), TÜV-zugelassen <b>Bei elektronischer Regelung zwingend erforderlich zur fehlersicheren Stellungsrückmeldung !</b>	5K
<b>A 40 - ELEKTRISCHE HANDVERSTELLUNG, Auswahl nicht möglich Ansteuerung „DPS“ nur mit elektrischer Handverstellung lieferbar Ansteuerung „4...20mA“ nur ohne elektrischer Handverstellung lieferbar</b>	
OHNE	HV0
MIT	HV1
<b>A 45 - SCHUTZART, Auswahl nicht möglich, nur in IP65 lieferbar</b>	
IP65	65
<b>A 50 - ENDSCHALTER</b>	<b>Auswahl</b>
2 ENDSCHALTER	ES2*
2 ENDSCHALTER GASDICHT	ESG
<b>A 55 - ZUSATZSCHALTER</b>	<b>Auswahl</b>
OHNE ZUSATZSCHALTER	ZS0
1 STÜCK ZUSATZSCHALTER	ZS1
2 STÜCK ZUSATZSCHALTER	ZS2*
3 STÜCK ZUSATZSCHALTER	ZS3
4 STÜCK ZUSATZSCHALTER	ZS4
1 STÜCK ZUSATZSCHALTER GASDICHT	ZG1
2 STÜCK ZUSATZSCHALTER GASDICHT	ZG2
3 STÜCK ZUSATZSCHALTER GASDICHT	ZG3
4 STÜCK ZUSATZSCHALTER GASDICHT	ZG4

\* Standardauswahl

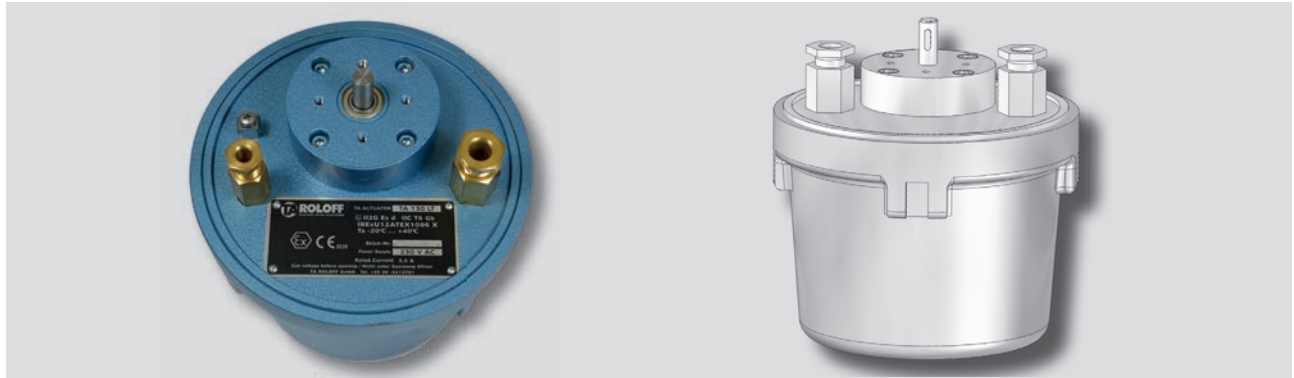
## Bestellangaben

<b>A 60 – DREHRICHTUNG (Blick auf die Welle, Passfeder auf 12.00 Uhr)</b>	Auswahl
DREHRICHTUNG NACH RECHTS (12.00 Uhr nach 3.00 Uhr)	1R*
DREHRICHTUNG NACH LINKS (12.00 Uhr nach 9.00 Uhr)	2L
<b>A 65 – GETRIEBE</b>	Auswahl
STANDARD	S*
GETRIEBE FÜR ERHÖHTE TEMPERATUR 80 °C	W
<b>A 70 – ADAPTION</b>	Auswahl
8x M10 (45°), LOCHKREIS Ø 80 mm	S*
NACH TYP	T / U / W
NACH ZEICHNUNG	ZG
WEITERE ADAPTIONEN AUF ANFRAGE	–
<b>A 75 – FARBE</b>	Auswahl
GEHÄUSEDECKEL METALL RAL5010, ENZIANBLAU, PULVERBESCHICHTET	1B*
GEHÄUSEDECKEL METALL RAL7016, ANTHRAZIT	2S
<b>A 80 – KABELVERSCHRAUBUNG</b>	Auswahl
2x M20	1S*
WEITERE KABELVERSCHRAUBUNG AUF ANFRAGE	–
<b>A 85 – SONDERKONFIGURATION</b>	Auswahl
OHNE SONDERKONFIGURATION	S00*
GEHÄUSEHEIZUNG 15 W, incl. THERMOSTAT, bis -30 °C	S02

\* Standardauswahl

# ATEX/IECEX Stellantrieb Typ 662R2140 Aluminium-Druckguss und 662R2141 Edelstahl.

## Technische Daten



ATEX/IECEX Stellantrieb im Aluminium-Druckgussgehäuse und im Edelstahlgehäuse

Anwendung	Zum Antrieb von Klappen und Ventile an Feuerungsanlagen	Abmessungen [mm]	siehe Maßzeichnung
EX-Zulassung	II2G Ex d IIC T6 Gb IBExÜ 12ATEX1096 X IECEX IBE 14.0056X	Kabelverschraubung	1x M16 x 1,5, Kabel Ø min. 3,5 mm, max. 8,5 mm 1x M20 x 1,5, Kabel Ø min. 11 mm, max 14,2 mm
Versorgungsspannung	230 VAC/50 Hz	Gewicht [kg]	8 11,6 Edelstahlvariante
Artikelnummer	662R2140 Aluminium-Druckguss 662R2141 Edelstahl	Schutzart	IP65
Wellenform	Ø12 x 25 mm und Ø12 x 30 mm bei Edelstahlgehäuse	Adaption	4 x M6, Lochkreis Ø 50 mm
Laufzeit [90°]	60 sec.	Umgebungstemperatur	ATEX : -20 ... + 60 °C IECEX: -20 ... + 40 °C
Ansteuerung	DPS	Zusatzschalter	2
Endschalter	2	TÜV Zulassung	In Verbindung mit VMS/ FMS/ETAMATIC
Stellungsrückmeldung	Poti 5K0hm, formschlüssig, spielfrei		

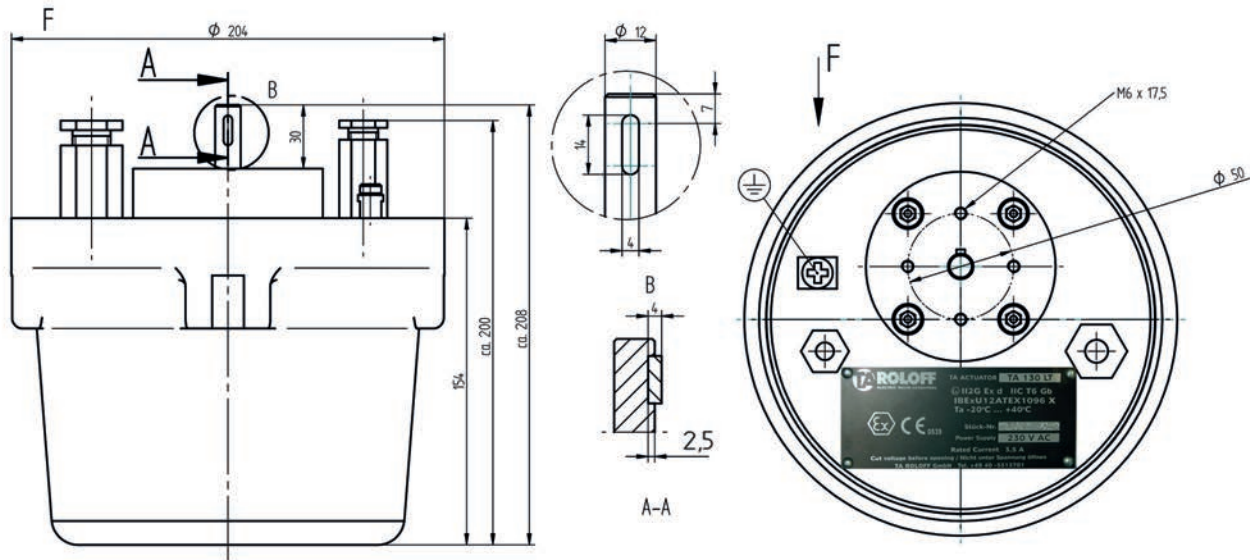
Abbildungen und technische Daten beziehen sich auf die Standardvariante

Material Edelstahlgehäuse: Bodenplatte 1.4571

Deckel 316 SS



# ATEX/IECEX Stellantriebe 6 Nm bis 50 Nm



Maßbild Stellantrieb Typ 662R2140/41 mit Passfeder nach DIN 6885-1

## Bestellangaben

Bezeichnung / Typ (Standardvariante)	Bestell-Nr.
Elektrischer Stellantrieb ATEX / IECEX, Druckgussgehäuse, Rückführung Potentiometer 5 kOhm, Leitplastik, TÜV-zugelassen, 2 Endschalter, 2 Zusatzschalter, elektr. Handverstellung, IP65 <sup>1)</sup>	662R2140 - ...
Elektrischer Stellantrieb ATEX / IECEX, Edelstahlgehäuse, Rückführung Potentiometer 5 kOhm, Leitplastik, TÜV-zugelassen, 2 Endschalter, 2 Zusatzschalter, elektr. Handverstellung, IP65 <sup>1)</sup>	662R2141 - ...

<sup>1)</sup> Steckkupplung bzw. Hebel bitte gesondert bestellen

A 03 - DREHMOMENT	Auswahl
6 Nm ATEX EX II 2G Ex d IIC T6 Gb, -20...60°C	006
20 Nm ATEX EX II 2G Ex d IIC T6 Gb, -20...60°C	020
30 Nm ATEX EX II 2G Ex d IIC T6 Gb, -20...60°C	030
40 Nm ATEX EX II 2G Ex d IIC T6 Gb, -20...60°C	040
50 Nm ATEX EX II 2G Ex d IIC T6 Gb, -20...60°C	050
6 Nm IECEX Ex d IIC T6 Gb, -20...40°C	06
20 Nm IECEX Ex d IIC T6 Gb, -20...40°C	20
30 Nm IECEX Ex d IIC T6 Gb, -20...40°C	30
40 Nm IECEX Ex d IIC T6 Gb, -20...40°C	40
50 Nm IECEX Ex d IIC T6 Gb, -20...40°C	50
A 05 - WELLENFORM	Auswahl
RUNDE WELLE 12x30 mm MIT PASSFEDER 4x4x14 mm	C02
WEITERE ABTRIEBSWELLEN AUF ANFRAGE	—
A 10 - NETZSPANNUNG	Auswahl
VERSORGUNGSSPANNUNG 115 VAC/50 Hz	1155
VERSORGUNGSSPANNUNG 115 VAC/60 Hz	1156
VERSORGUNGSSPANNUNG 230 VAC/50 Hz	2305*
VERSORGUNGSSPANNUNG 230 VAC/60 Hz	2306

\* Standardauswahl

## Bestellangaben

<b>A 15 - LAUFZEIT AUF 90°</b>	<b>Auswahl</b>
30 SEKUNDEN	30
40 SEKUNDEN	40
60 SEKUNDEN	60*
WEITERE LAUFZEITEN AUF ANFRAGE	—
<b>A 20 - VOREINGESTELLTER STELLWEG</b>	<b>Auswahl</b>
STELLWEG 90°	090*
STELLWEG 120°	120
STELLWEG 135°	135
STELLWEG 180°	180
STELLWEG 270°	270
<b>A 25 - ANSTEUERUNG</b>	<b>Auswahl</b>
DREI-PUNKT-SCHRITT Stellungsrückmeldung „POTENTIOMETER“	DPS*
ELEKTRONISCHE REGELUNG 4...20 mA Stellungsrückmeldung „4...20 mA“, zusätzliche Stellungsrückmeldung „POTI 5 KOHM (LEITPLASTIK), TÜV-zugelassen“	REG
<b>A 30 - STELLUNGSRÜCKMELDUNG</b>	<b>Auswahl</b>
POTENTIOMETER 100 OHM (DRAHT) nur möglich mit DREI-PUNKT-SCHRITT-Ansteuerung	100R
POTENTIOMETER 1 KOHM (DRAHT) nur möglich mit DREI-PUNKT-SCHRITT-Ansteuerung	1K
POTENTIOMETER 200 OHM (DRAHT) nur möglich mit DREI-PUNKT-SCHRITT-Ansteuerung	200R
POTENTIOMETER 5 KOHM (LEITPLASTIK), TÜV-zugelassen, FORMSCHLÜSSIG, SPIELFREI, nur möglich mit DREI-PUNKT-SCHRITT-Ansteuerung	5K*
4...20 mA Standard bei ELEKTRONISCHER REGELUNG 4...20 mA <b>Achtung: Stellungsrückmeldung an ETAMATIC/FMS/VMS nicht fehlersicher, zusätzliche Stellungsrückmeldung „POTENTIOMETER 5 KOHM (LEITPLASTIK), TÜV zugelassen“ verwenden !</b>	REG
<b>A 35 - ZUSÄTZLICHE STELLUNGSRÜCKMELDUNG</b>	<b>Auswahl</b>
OHNE	0*
POTENTIOMETER 100 OHM (DRAHT)	100R
POTENTIOMETER 1 KOHM (DRAHT)	1K
POTENTIOMETER 200 OHM (DRAHT)	200R
POTENTIOMETER 5 KOHM (LEITPLASTIK), TÜV-zugelassen <b>Bei elektronischer Regelung zwingend erforderlich zur fehlersicheren Stellungsrückmeldung !</b>	5K
<b>A 40 - ELEKTRISCHE HANDVERSTELLUNG, Auswahl nicht möglich, Ansteuerung „DPS“ nur mit elektrischer Handverstellung lieferbar Ansteuerung „4...20mA“ nur ohne elektrischer Handverstellung lieferbar</b>	
OHNE	HV0
MIT	HV1
<b>A 45 - SCHUTZART, Auswahl nicht möglich, nur in IP65 lieferbar</b>	
IP65	65
<b>A 50 - ENDSCHALTER</b>	<b>Auswahl</b>
2 ENDSCHALTER	ES2*
2 ENDSCHALTER GASDICHT	ESG

\* Standardauswahl

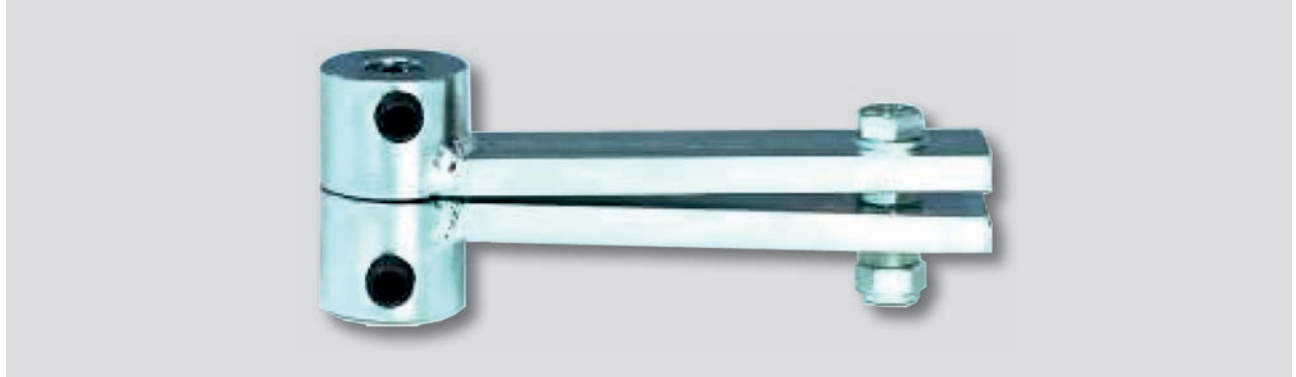
## Bestellangaben

<b>A 55 - ZUSATZSCHALTER</b>	Auswahl
2 STÜCK ZUSATZSCHALTER	ZS2*
2 STÜCK ZUSATZSCHALTER GASDICHT	ZG2
<b>A 60 - DREHRICHTUNG (Blick auf die Welle, Passfeder auf 12.00 Uhr)</b>	Auswahl
DREHRICHTUNG NACH RECHTS (12.00 Uhr nach 3.00 Uhr)	1R*
DREHRICHTUNG NACH LINKS (12.00 Uhr nach 9.00 Uhr)	2L
<b>A 65 - GETRIEBE</b>	Auswahl
STANDARD	S*
<b>A 70 - ADAPTION</b>	Auswahl
4x M6, LOCHKREIS Ø 50 mm	S*
NACH ZEICHNUNG	ZG
<b>A 75 - FARBE</b>	Auswahl
GEHÄUSEDECKEL BLAU	1B*
<b>A 80 - KABELVERSCHRAUBUNG</b>	Auswahl
1x M16 ATEX, 1x M20 ATEX	1S*
<b>A 85 - SONDERKONFIGURATION</b>	Auswahl
OHNE SONDERKONFIGURATION	S00*
SONDERKONFIGURATION	S0x

\* Standardauswahl

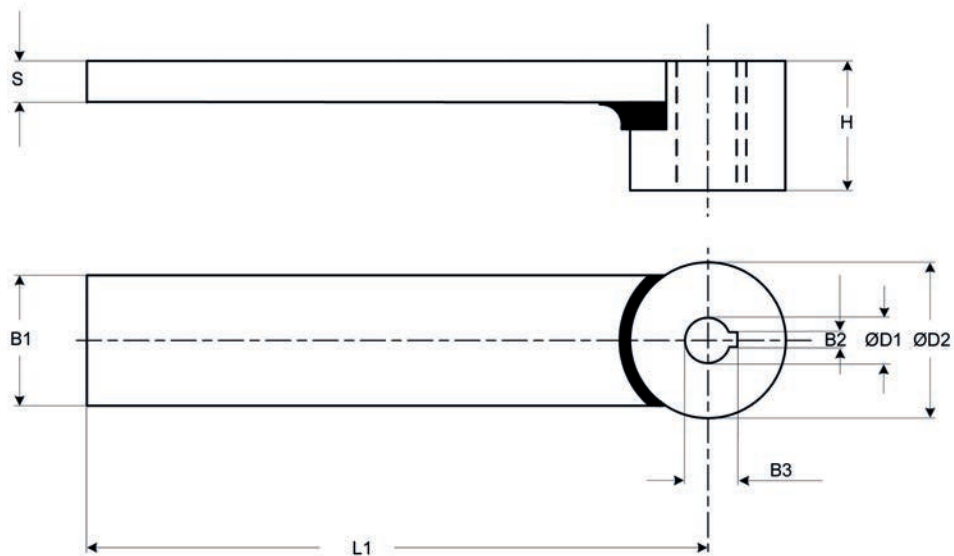
# Hebelarm-Kupplung für Stellantriebe.

## Technische Daten



Hebelarmkupplung

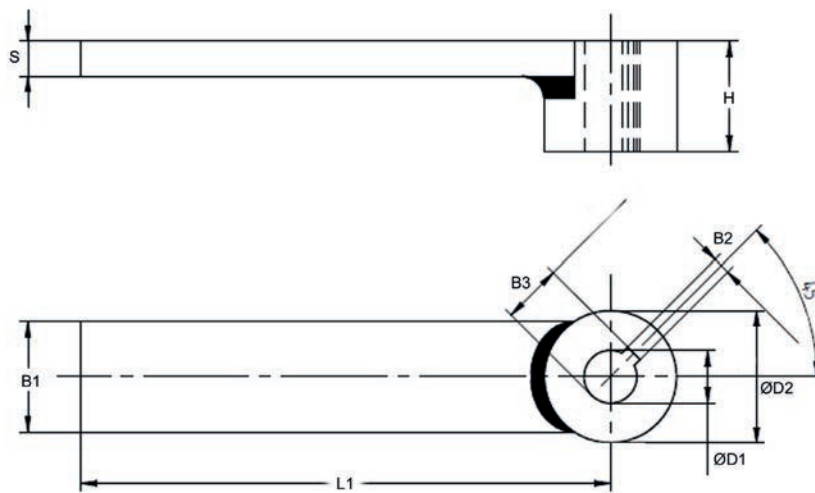
Anwendung	Mechanische Verbindung zwischen Stellantrieb u. Klappen/Ventilen	Abmessungen [mm]	siehe Maßzeichnung
Artikelnummer nach Wellendurchmesser d [mm]	662R2308 d=10	Außendurchmesser [mm]	30/35
	662R2308/1 d=12	Material	Stahl, verzinkt
	662R2308/S d=12, Sonderlänge		
	662R2308/11 d=12, Sondernut 45°	Max. Drehmoment [Nm]	180
662R2308/2 d=20			
	662R2308/21 d=20, Sondernut 45° u. Sonderlänge		



Maßzeichnung Hebelarmkupplung Passfeder nach DIN 6885-1

## Bestellangaben

Max. Drehmoment [Nm]	B1 [mm]	B2 [mm]	B3 [mm]	ØD1 [mm]	ØD2 [mm]	H [mm]	L1 [mm]	S [mm]	Bestell-Nr.
12	25	3 <sup>I9</sup>	11,1 <sup>+0,1</sup>	10 <sup>H7</sup>	30	25	120	8	662R2308
40	25	4 <sup>I9</sup>	14,1 <sup>+0,1</sup>	12 <sup>H7</sup>	30	25	120	8	662R2308/1
180	25	6 <sup>I9</sup>	22,8 <sup>+0,1</sup>	20 <sup>H7</sup>	35	40	117,5	8	662R2308/2
40	25	4 <sup>I9</sup>	14,1 <sup>+0,1</sup>	12 <sup>H7</sup>	30	25	200	8	662R2308/S



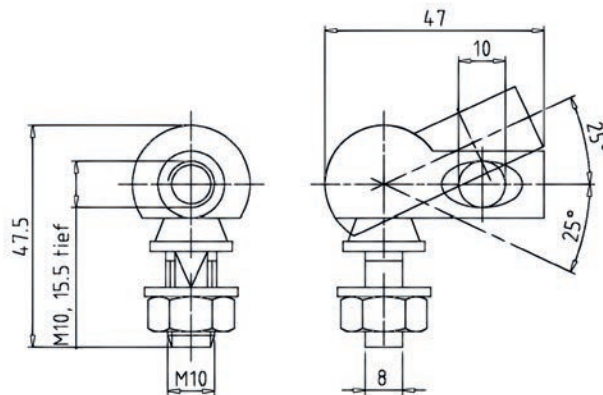
Maßzeichnung Hebelarmkupplung 45° Nut

Max. Drehmoment [Nm]	B1 [mm]	B2 [mm]	B3 [mm]	ØD1 [mm]	ØD2 [mm]	H [mm]	L1 [mm]	S [mm]	Bestell-Nr.
40	25	4 <sup>I9</sup>	13,5 <sup>+0,1</sup>	12 <sup>H7</sup>	30	25	120	8	662R2308/11
40	25	6 <sup>I9</sup>	22,8 <sup>+0,1</sup>	20 <sup>H7</sup>	35	40	200	8	662R2308/21

# Kugelgelenk für Stellantriebe.

## Technische Daten

Anwendung	Mechanische Verbindung zwischen Hebelgestängen	Abmessungen [mm]	siehe Maßzeichnung
Artikelnummer	662R2305	Material	Stahl, verzinkt



Maßzeichnung Kugelgelenk Typ 662R2305

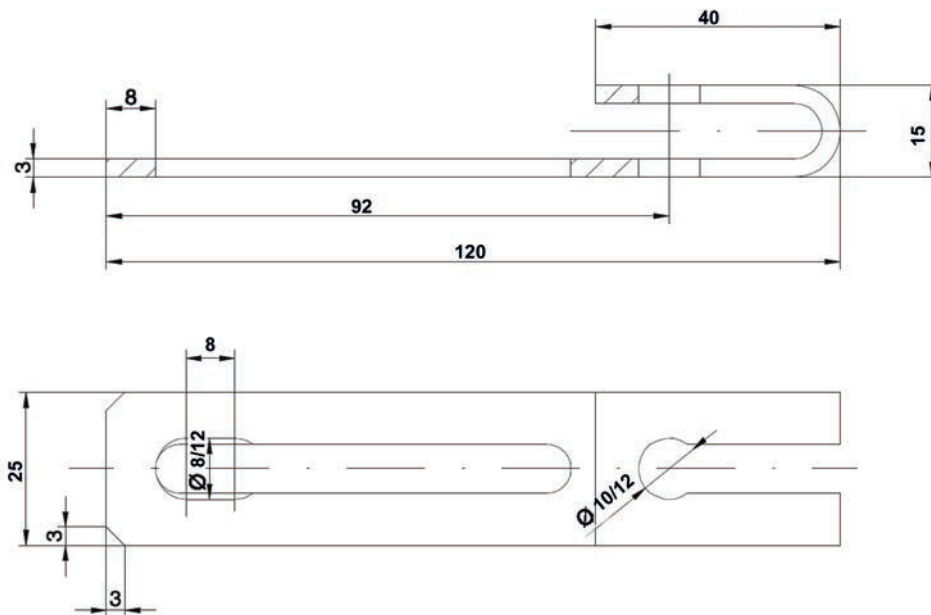
# Klemmhebel für Kugelgelenk.

## Technische Daten



Klemmhebel für Kugelgelenk

Anwendung	Mechanische Verbindung zwischen Stellantrieb u. Klappen/Ventilen	Abmessungen [mm]	siehe Maßzeichnung
Artikelnummer	662R2306	Wellendurchmesser [mm]	10/12
Material	Stahl, verzinkt	Max. Drehmoment [Nm]	12



Maßzeichnung Klemmhebel für Kugelgelenk

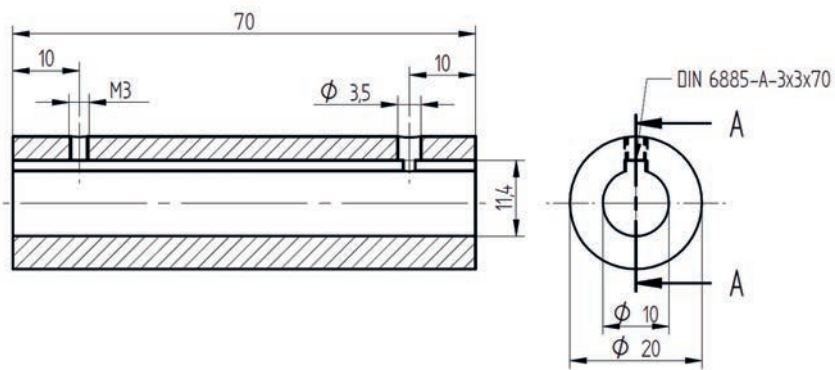
# Steckkupplung für Stellantriebe.

## Technische Daten

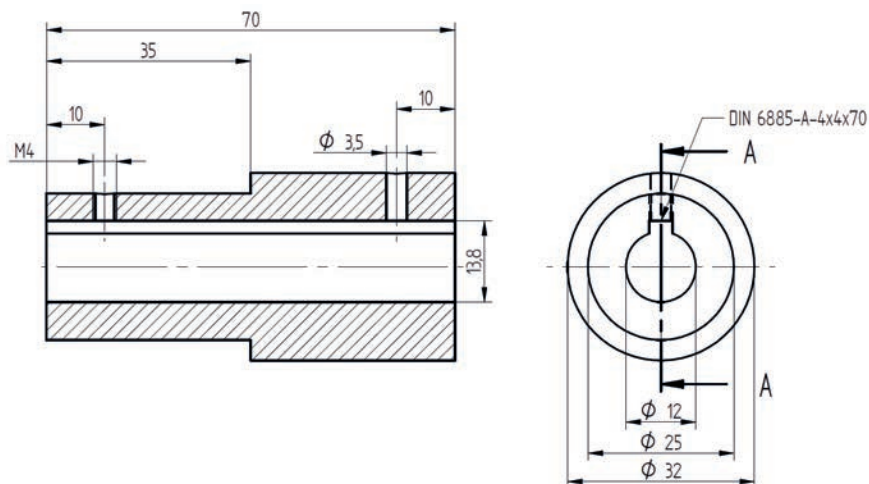


Steckkupplung

Anwendung	Mechanische Verbindung zwischen Stellantrieb und Regelklappe	Abmessungen [mm]	siehe Maßzeichnung
Artikelnummer	Nach Wellendurchmesser, siehe Bestell-Nr. Liste auf der Folgeseite	Material	Automatenstahl, brüniert

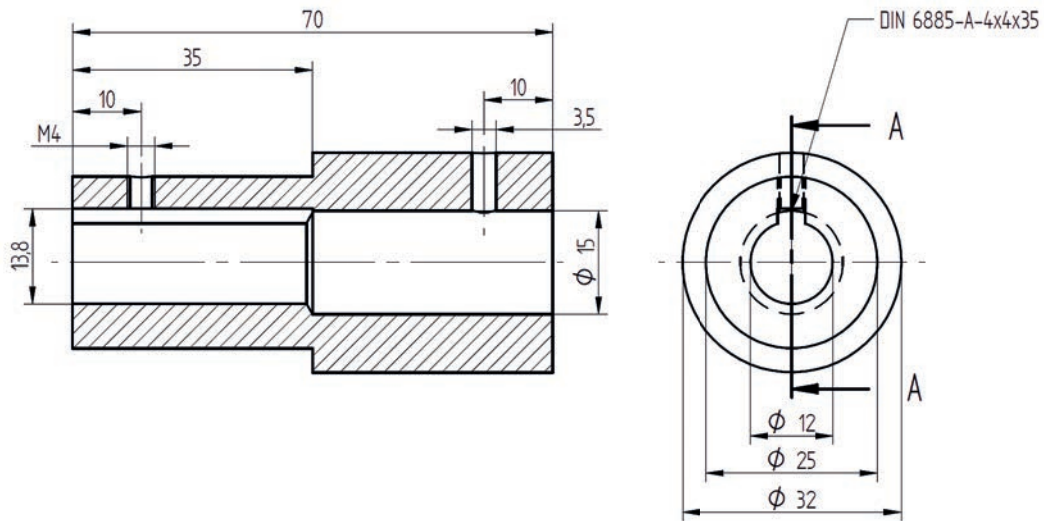


Maßzeichnung Steckkupplung Typ 662R2188 Welle 10 mm auf 10 mm

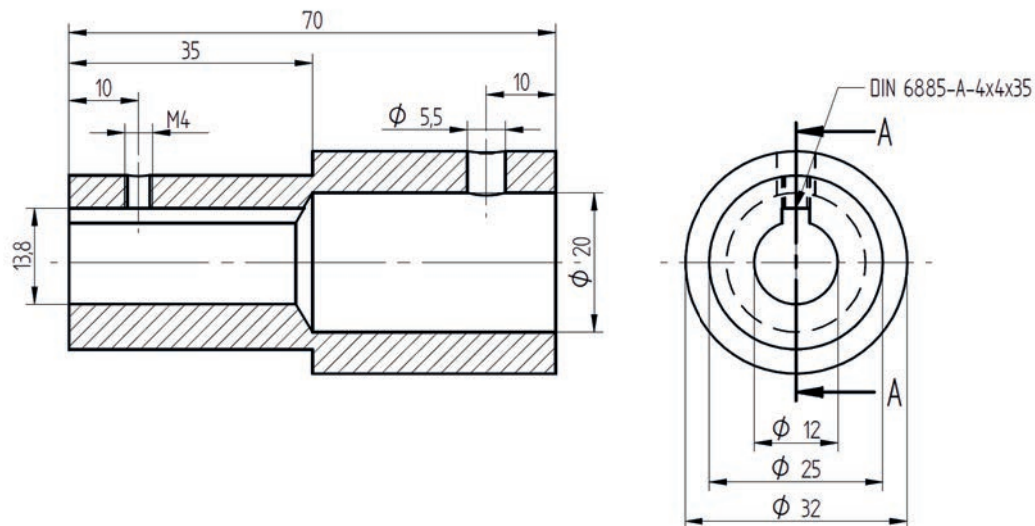


Maßzeichnung Steckkupplung Typ 662R2189 Welle 12 mm auf 12 mm





Maßzeichnung Steckkupplung Typ 662R2192 Welle 12 auf 15 mm



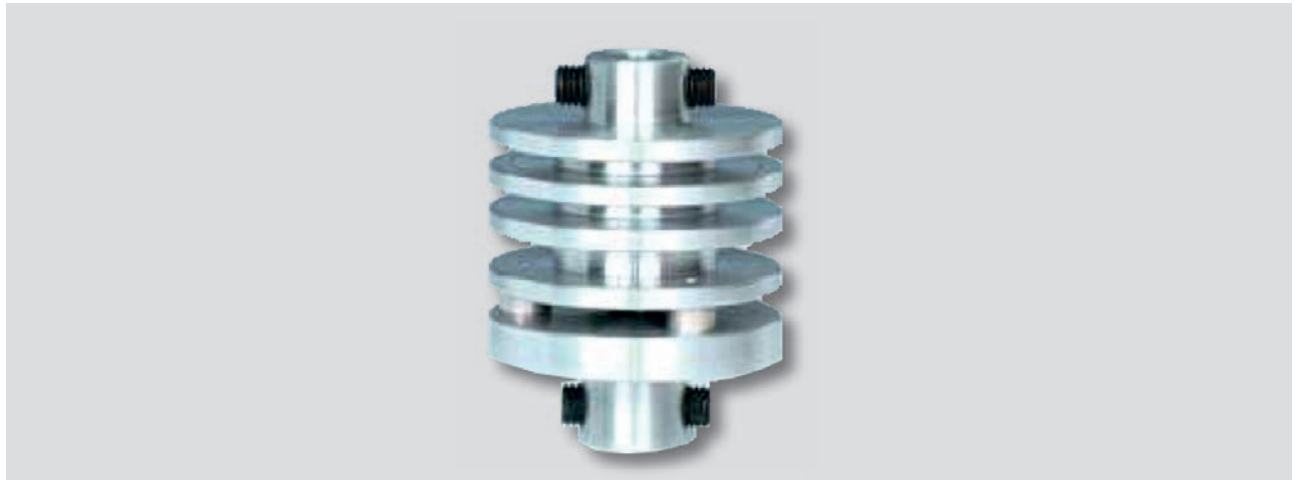
Maßzeichnung Steckkupplung Typ 662R2196 Welle 12 auf 20 mm

## Bestellangaben

Bezeichnung / Typ	Bestell-Nr.
Steckkupplung für Stellantrieb mit Welle d=10 mm (Motorseite) auf d2=10 mm (Klappenseite)	662R2188
Steckkupplung für Stellantrieb mit Welle d=12 mm (Motorseite) auf d2=12 mm (Klappenseite)	662R2189
Steckkupplung für Stellantrieb mit Welle d=12 mm (Motorseite) auf d2=15 mm (Klappenseite)	662R2192
Steckkupplung für Stellantrieb mit Welle d=12 mm (Motorseite) auf d2=16 mm (Klappenseite)	662R2193
Steckkupplung für Stellantrieb mit Welle d=12 mm (Motorseite) auf d2=10 mm (Klappenseite)	662R2195
Steckkupplung für Stellantrieb mit Welle d=12 mm (Motorseite) auf d2=20 mm (Klappenseite)	662R2196
Steckkupplung für Stellantrieb mit Welle d=20 mm (Motorseite) auf d2=20 mm (Klappenseite)	662R2197

# Kühlrippenkupplung mit thermischer Trennung.

## Technische Daten



*Kühlrippenkupplung mit thermischer Trennung*

Anwendung	Mechanische Verbindung zwischen Stellantrieb und Regelklappe	Abmessungen (Außendurchmesser x Länge) [mm]	68 x 89
Artikelnummer	662R2235 Welle Ø 12 mm 662R2236 Welle Ø 20/12 mm	Material	Aluminium
Drehmoment max. [Nm]	40		

# Vierkant-Hohlprofil-Konsole Aluminium.

## Technische Daten

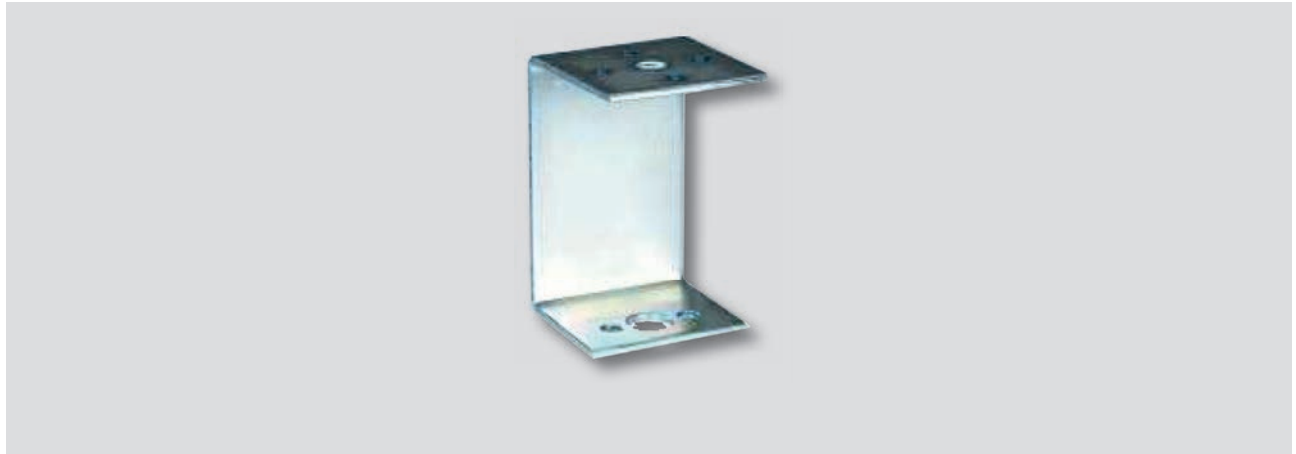


Vierkant-Hohlprofil-Konsole Aluminium

Anwendung	Mechanische Verbindung zwischen Stellantrieb und Regelklappe	Abmessungen [mm]	140 x 85 x 80
Artikelnummer	662R2225	Material	Aluminium
Drehmoment max. [Nm]	40	Adaption (Antrieb)	LK Ø50 mm, 4 x 90°

# U-Winkel-Konsole Stahlblech verzinkt.

## Technische Daten



U-Winkel-Konsole Stahlblech verzinkt

Anwendung	Mechanische Verbindung zwischen Stellantrieb und Regelklappe	Abmessungen HxBxT [mm]	126 x 90 x 80
Artikelnummer	662R2226	Material	Stahlblech, verzinkt
Drehmoment max. [Nm]	20	Adaption (Antrieb)	LK Ø50 mm, 4 x 90°

# Elektrischer Anschluss an ETAMATIC.

Die DPS-Ausgänge der ETAMATIC sind geeignet für einen Dauerstrom bis max. 50 mA.  
Motoren mit einer höheren Stromaufnahme können nur mit einer Zusatzschaltung an einer ETAMATIC betrieben werden. Ansonsten wird der Ausgang der ETAMATIC zerstört.

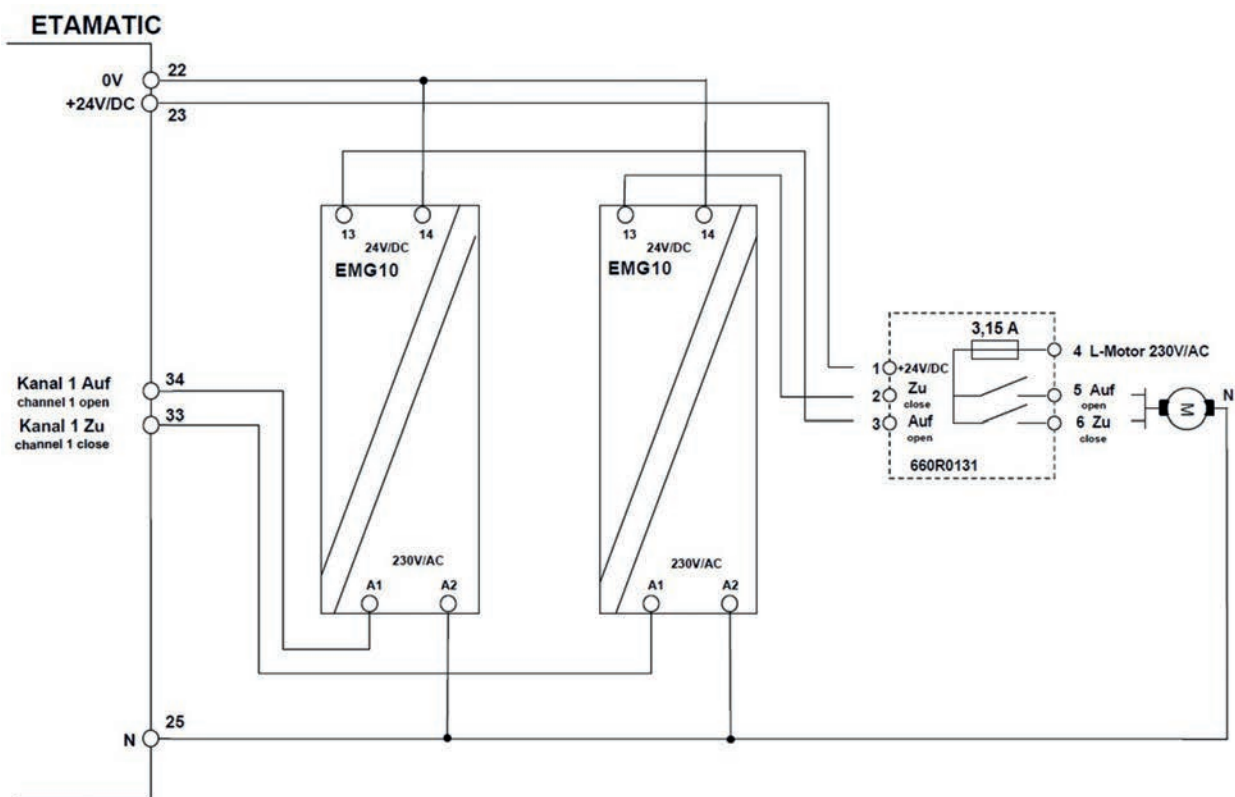
Zusätzliche Teile

2x Signalkonverter 230 VAC/24 VDC, 1-phasig

Bestellnummer 660R0028 (230VAC) 660R0029 (115VAC)

1x Relaismodul mit zwei Relais zur Ansteuerung eines Stellantriebs bis 3,15 A

Bestellnummer 660R0131



Anschlussplan Signalkonverter

# Ersatzteile für Stellantriebe Typ 662R21...

## Bestellangaben

Bezeichnung / Typ	Bestell-Nr.
POTENTIOMETER NOVOTEC 5 kOhm, TÜV-zugelassen, ohne Ritzel Stellungsrückmeldung für Stellantriebe Typ 662R2111/R2127	660P7001
POTENTIOMETER NOVOTEC 5 kOhm auf 90°, TÜV-zugelassen, mit langem Ritzel, Stellungsrückmeldung für Stellantriebe Typ 662R2127, 662R2112, 662R2121, 662R2122, 662R2140/41	660P7005
POTENTIOMETER NOVOTEC 5 kOhm auf 135°, TÜV-zugelassen, mit langem Ritzel, Stellungsrückmeldung für Stellantriebe Typ 662R2127, 662R2112, 662R2121, 662R2122	660P7015
POTENTIOMETER NOVOTEC 5 kOhm auf 90°, TÜV-zugelassen, mit kurzem Ritzel, zusätzliche Stellungsrückmeldung für Stellantriebe Typ 662R2112, 662R2121, 662R2122	660P7006
POTENTIOMETER NOVOTEC 5 kOhm auf 90°, TÜV-zugelassen, mit langem Ritzel, Stellungsrückmeldung für Stellantriebe Typ 662R2111	660P7007
POTENTIOMETER NOVOTEC 5 kOhm auf 135°, TÜV-zugelassen, mit langem Ritzel, Stellungsrückmeldung für Stellantriebe Typ 662R2111	660P7017
Platine MST5, incl. Kondensator, 230 VAC, für Stellantriebe Typ 662R2111	662R2177
Kondensator 0,18 µF/500 V für Stellantrieb 662R2111 / 662R2112	662R2175
Wegenschalter mit Anschlusskabel für Stellantriebe 662R2111...R2141	662R2180
Wegenschalter, gasdicht, mit Anschlusskabel für Stellantriebe 662R2111	662R2176
Gehäusedeckel, Kunststoff, blau, für Stellantriebe IP54, Typ 662R2127 und 662R2111 bis SN. 29500	662R2190
Gehäusedeckel, Druckguss, blau, für Stellantriebe IP65, Typ 662R2127 und 662R2111 bis SN. 29500	662R2191
Gehäusedeckel, Druckguss, blau, für Stellantriebe IP65, Typ 662R2127 und 662R2111 ab SN. 30000	662E2191
Gehäusedeckel, Druckguss, blau, für Stellantriebe IP65, Typ 662R2112/662R2121/662R2122	662E2192

# Gasmengenregelklappen bis 60 °C, DVGW geprüft, nicht linear Typ 668M2300 Aluminium Typ 668M2310 Edelstahl.

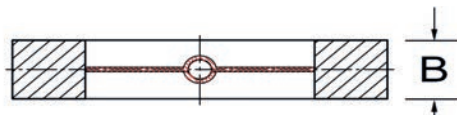
## Technische Daten



Gasklappe 668M23xx (Aluminium)

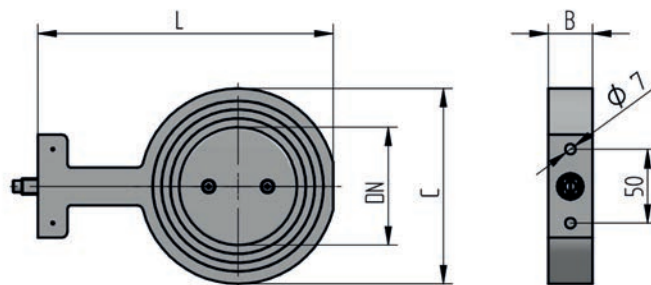
Anwendung	Als Stellglied für Regelaufgaben in der Feuerungstechnik	Abmessungen [mm]	siehe Maßzeichnung
Betriebsart	für elektrischen Stellantrieb 668M2006, 668M2020, 668M2040 mit Innenvierkant 11,1x11,1 mm (IVK11)	Einbaulage	horizontal bis vertikal, nicht nach unten hängend
Betriebsdruck	max. 500 mbar	Mediumtemperatur	-20 °C... +60 °C
Ausführung	Klappenteller durchschlagend Zwischenflanschklappe- Einklemmbauart, Durchfluss nicht linear	Medium	Gasfamilien 1, 2, 3 und sonstige neutrale gasförmige Medien*, Wasserstoff
Prüfgrundlage	Baumusterprüfbescheinigung nach Gasgeräterichtlinie DIN EN 13611:2019 und DIN EN161:2013 (für Mediumtemperatur -20 °C bis +60 °C)	Leckage	ca. 1 % vom Kv-Wert
Stellgeschwindigkeit	max. 5 s/90°	Material	668M2300 Aluminium 668M2310 Edelstahl

\*Aluminiumvariante geeignet für Biogas bis max. 0,1 Vol.% H<sub>2</sub>S.  
Gas muss unter allen Umständen trocken sein und darf nicht kondensieren.



Klappenteller (nicht linearer Durchfluss)

Jede Klappe kann um max. 2 Nennweiten reduziert werden.  
Nennweiten: DN40 ... DN150  
Für Nennweiten > DN150 müssen 662R23V/662R24V/662R25V verwendet werden.



Maßzeichnung Gasklappe 668M23xxx

Typ nicht linear	DN	L [mm]	C [mm]	B [mm]	Gewicht [kg]	Material
668M2300/040/ ... /B30	40	155	87	30	0,7	Aluminium
668M2310/040/ ... /B30	40	155	87	30	1,75	Edelstahl
668M2300/040/ ... /B40	40	155	87	30	0,85	Aluminium
668M2310/040/ ... /B40	40	155	87	30	2,25	Edelstahl
668M2300/050/ ... /B30	50	165	97	30	0,8	Aluminium
668M2310/050/ ... /B30	50	165	97	30	2	Edelstahl
668M2300/050/ ... /B40	50	165	97	40	1	Aluminium
668M2310/050/ ... /B40	50	165	97	40	2,6	Edelstahl
668M2300/065/ ... /B30	65	183	117	30	1	Aluminium
668M2310/065/ ... /B30	65	183	117	30	2,5	Edelstahl
668M2300/065/ ... /B40	65	183	117	40	1,25	Aluminium
668M2310/065/ ... /B40	65	183	117	40	3,2	Edelstahl
668M2300/080/ ... /B30	80	201	133	30	1,2	Aluminium
668M2310/080/ ... /B30	80	201	133	30	3	Edelstahl
668M2300/080/ ... /B40	80	201	133	40	1,5	Aluminium
668M2310/080/ ... /B40	80	201	133	40	3,8	Edelstahl
668M2300/100/ ... /B30	100	221	153	30	1,45	Aluminium
668M2310/100/ ... /B30	100	221	153	30	3,4	Edelstahl
668M2300/100/ ... /B40	100	221	153	40	1,8	Aluminium
668M2310/100/ ... /B40	100	221	153	40	4,4	Edelstahl
668M2300/125/ ... /B30	125	248	183	30	1,9	Aluminium
668M2310/125/ ... /B30	125	248	183	30	4,4	Edelstahl
668M2300/125/ ... /B40	125	248	183	40	2,3	Aluminium
668M2310/125/ ... /B40	125	248	183	40	5,65	Edelstahl
668M2300/150/ ... /B30	150	273	208	30	2,3	Aluminium
668M2310/150/ ... /B30	150	273	208	30	5,2	Edelstahl
668M2300/150/ ... /B40	150	273	208	40	2,75	Aluminium
668M2310/150/ ... /B40	150	273	208	40	6,6	Edelstahl

Alle aufgeführten Nennweiten sind mit Reduzierung erhältlich!  
 Bestellbeispiel für Reduzierung DN100 auf DN80: 668M2300/100/080



## Bestellangaben

### Gasklappe Typ SVGA Aluminium bis 60 °C

Bezeichnung / Typ	Bestell-Nr.
<p>Gasklappe:</p> <ul style="list-style-type: none"> <li>- Wellenende mit Viereck 11,1x11,1x11,5 mm</li> <li>- zum Einklemmen zwischen Flansche PN6 ... PN40</li> <li>- geeignet für Gase der 1., 2. und 3. Gasfamilie, Wasserstoff</li> <li>- Baumusterprüfbescheinigung nach Gasgeräterichtlinie</li> <li>- Durchfluss nicht linear</li> <li>- Klappenscheibe durchschlagend</li> <li>- Betriebsdruck: max. 500 mbar</li> <li>- für die Druckstufen PN10 ... PN40 liegen der Klappe Montagehülsen als Einbauhilfe bei</li> </ul> <p>Verwendbar für elektrischen Stellantrieb 668M2006, 668M2020, 668M2040 mit Innenviereck 11x11 mm (IVK11). Incl. Befestigungsmaterial und Montagehülsen.</p> <p>Es wird keine separate Kupplung/Konsole benötigt. Die Konsole ist Bestandteil der Klappe.</p> <p>Da die Klappe über keine Stellungsanzeige verfügt, empfehlen wir einen Stellantrieb mit Stellungsanzeige zu verwenden.</p>	668M2300
<b>A10 "INNENDURCHMESSER"</b>	<b>Auswahl</b>
INNENDURCHMESSER DN40	040
INNENDURCHMESSER DN50	050
INNENDURCHMESSER DN65	065
INNENDURCHMESSER DN80	080
INNENDURCHMESSER DN100	100
INNENDURCHMESSER DN125	125
INNENDURCHMESSER DN150	150
<b>A20 "REDUZIERUNG"</b>	<b>Auswahl</b>
OHNE	000
DN40 EINGEZOGEN AUF DN25	025
DN40/DN50 EINGEZOGEN AUF DN32	032
DN50/DN65 EINGEZOGEN AUF DN40	040
DN65/DN80 EINGEZOGEN AUF DN50	050
DN80/DN100 EINGEZOGEN AUF DN65	065
DN100/DN125 EINGEZOGEN AUF DN80	080
DN125/DN150 EINGEZOGEN AUF DN100	100
DN150 EINGEZOGEN AUF DN125	125
<b>A30 "TEMPERATURBEREICH"</b>	<b>Auswahl</b>
-20 ... +60 °C	60
<b>A40 "ABDICHTUNG DER KLAPPENSCHLEIBE"</b>	<b>Auswahl</b>
NICHT DICHTSCHLIEßEND, Leckage ca. 1% vom Kvs-Wert 90°	0
KLAPPENSCHLEIBE DICHTSCHLIEßEND, ohne Leckage	D
<b>A50 "MATERIAL"</b>	<b>Auswahl</b>
GEHÄUSE ALUMINIUM, KLAPPENWELLE / KLAPPENSCHLEIBE EDELSTAHL	AL
<b>A60 "HANDVERSTELLUNG"</b>	<b>Auswahl</b>
OHNE HANDVERSTELLUNG, zu Montage auf Stellantrieb	0
MIT HANDVERSTELLUNG, stufenlos einstellbarer Feststellhebel	H
<b>A70 "BAULÄNGE"</b>	<b>Auswahl</b>
BAULÄNGE 30 mm	B30
BAULÄNGE 40 mm	B40

## Bestellangaben

### Gasklappe Typ SVGS Edelstahl bis 60 °C

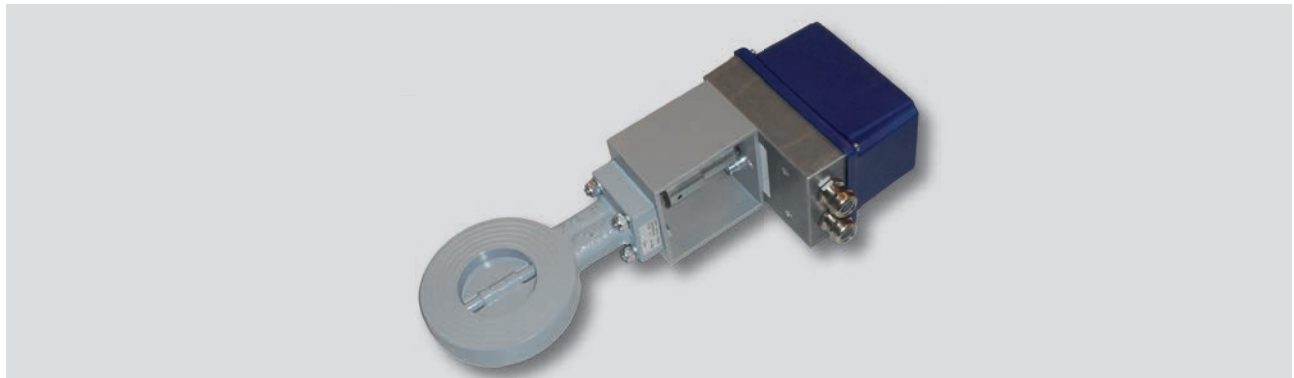
Bezeichnung / Typ	Bestell-Nr.
<p>Gasklappe:</p> <ul style="list-style-type: none"> <li>- Wellenende mit Viereck 11,1x11,1x11,5 mm</li> <li>- zum Einklemmen zwischen Flansche PN6 ... PN40</li> <li>- geeignet für Biogas, Wasserstoff</li> <li>- Baumusterprüfbescheinigung nach Gasgeräte richtlinie</li> <li>- Durchfluss nicht linear</li> <li>- Klappenscheibe durchschlagend</li> <li>- Betriebsdruck: max. 500 mbar</li> <li>- für die Druckstufen PN10 ... PN40 liegen der Klappe Montagehülsen als Einbauhilfe bei</li> </ul> <p>Verwendbar für elektrischen Stellantrieb 668M2006, 668M2020, 668M2040 mit Innenviereck 11x11 mm (IVK11). Incl. Befestigungsmaterial und Montagehülsen. Es wird keine separate Kupplung/Konsole benötigt. Die Konsole ist Bestandteil der Klappe. Da die Klappe über keine Stellungsanzeige verfügt, empfehlen wir einen Stellantrieb mit Stellungsanzeige zu verwenden.</p>	668M2310
<b>A10 "INNENDURCHMESSER"</b>	<b>Auswahl</b>
INNENDURCHMESSER DN40	040
INNENDURCHMESSER DN50	050
INNENDURCHMESSER DN65	065
INNENDURCHMESSER DN80	080
INNENDURCHMESSER DN100	100
INNENDURCHMESSER DN125	125
INNENDURCHMESSER DN150	150
<b>A20 "REDUZIERUNG"</b>	<b>Auswahl</b>
OHNE	000
DN40 EINGEZOGEN AUF DN25	025
DN40/DN50 EINGEZOGEN AUF DN32	032
DN50/DN65 EINGEZOGEN AUF DN40	040
DN65/DN80 EINGEZOGEN AUF DN50	050
DN80/DN100 EINGEZOGEN AUF DN65	065
DN100/DN125 EINGEZOGEN AUF DN80	080
DN125/DN150 EINGEZOGEN AUF DN100	100
DN150 EINGEZOGEN AUF DN125	125
<b>A30 "TEMPERATURBEREICH"</b>	<b>Auswahl</b>
-20 ... +60 °C	60
<b>A40 "ABDICHTUNG DER KLAPPENSCHLEIBE"</b>	<b>Auswahl</b>
NICHT DICHTSCHLIEßEND, Leckage ca. 1% vom Kvs-Wert 90°	0
KLAPPENSCHLEIBE DICHTSCHLIEßEND, ohne Leckage	D
<b>A50 "MATERIAL"</b>	<b>Auswahl</b>
GEHÄUSE EDELSTAHL, KLAPPENWELLE / KLAPPENSCHLEIBE EDELSTAHL	E
<b>A60 "HANDVERSTELLUNG"</b>	<b>Auswahl</b>
OHNE HANDVERSTELLUNG, zu Montage auf Stellantrieb	0
MIT HANDVERSTELLUNG, stufenlos einstellbarer Feststellhebel	H
<b>A70 "BAULÄNGE"</b>	<b>Auswahl</b>
BAULÄNGE 30 mm	B30
BAULÄNGE 40 mm	B40

## Montage

Bezeichnung	Bestell-Nr.
Sollte kein Antrieb mit Innenvierkant 11,1 mm zur Verfügung stehen, können die Klappen auch auf Abtriebswellen aufgebaut werden.	Montage1...
A10 "MONTAGE"	Auswahl
KLAPPE 668M2 ... ZUR MONTAGE AUF WELLE 10 mm MIT PASSFEDER 3x3 mm LOCHKREIS 50 mm, 4x 90° 6,5 mm	13
KLAPPE 668M2 ... ZUR MONTAGE AUF WELLE 12 mm MIT PASSFEDER 4x4 mm LOCHKREIS 50 mm, 4x 90° 6,5 mm	14
KLAPPE 668M2 ... ZUR MONTAGE AUF BT-STELLANTRIEB 662R500 ...	15
KLAPPE 668M2 ... ZUR MONTAGE AUF EX-STELLANTRIEB MIT WELLE 12 mm UND PASSFEDER 4x4 mm 662R214 ... LOCHKREIS 50 mm, 4x 90° 6,5 mm	16

# Gasmengenregelklappen bis 60 °C, DVGW geprüft, nicht linear ab DN200 Typ 662R23V.

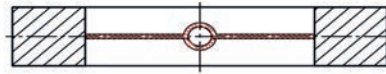
## Technische Daten



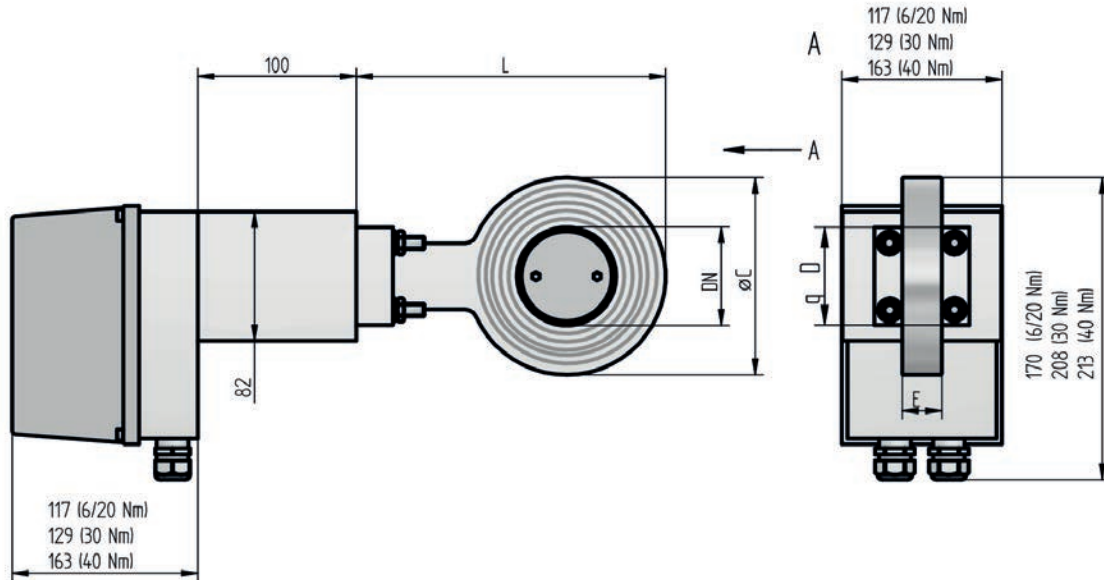
Mengen-Regelklappe

Anwendung	Als Stellglied für Regelaufgaben in der Feuerungstechnik	Abmessungen [mm]	siehe Maßzeichnung
Betriebsart	für elektrischen Stellantrieb	Einbaulage	beliebig
Betriebsdruck	0 bis 1 bar	Mediumstemperatur	-20 °C... +60 °C
Ausführung	Klappenteller durchschlagend Einklemmbauart	Medium	Erdgas, sowie neutrale und nicht aggressive Gase
Prüfgrundlage	Baumustergeprüft nach 90/396/EWG Prod. ID. Nr. CE-0085- AR0408 · DIN 3394-1 Klasse RO · DIN 3391 (für Mediumstemperatur -20 °C bis +60 °C)	Leckage	ca. 1 % vom Kv-Wert

# Regelklappen



Klappenteller (nicht linearer Durchfluss)



Mengen-Regelklappe mit Konsole und Kupplung

Gewicht [kg]	DN	L [mm]	ØC [mm]	qD [mm]	E [mm]
12,7	200	344	270	80	40
13,7	250	394	320	80	40
16,2	300	444	370	80	45
27,7	350	523	428	80	45
39	400	561	465	80	45

## Bestellangaben 662R23V, Nennweiten > DN150

Konfiguration incl. Konsole, Kupplung und Montage auf Stellantrieb\*

662R23V-	A 10 INNEN-DURCHMESSER	A 20 REDUZIERUNG
----------	---------------------------	---------------------

A 10 – INNENDURCHMESSER		Auswahl.
INNENDURCHMESSER DN200	DRUCKBEREICH 0...4 bar, DELTA P MAX. 1 bar, PN10-PN16, ANSI 150 lbs	200
INNENDURCHMESSER DN250	DRUCKBEREICH 0...4 bar, DELTA P MAX. 0,5 bar, PN10, ANSI 150 lbs	250
INNENDURCHMESSER DN300	DRUCKBEREICH 0...4 bar, DELTA P MAX. 0,3 bar, PN6-PN10	300
INNENDURCHMESSER DN350	DRUCKBEREICH 0...4 bar, DELTA P MAX. 0,2 bar, PN10-PN16	350
INNENDURCHMESSER DN400	DRUCKBEREICH 0...4 bar, DELTA P MAX. 0,15 bar, PN6-PN16	400

A 20 – REDUZIERUNG		Auswahl
OHNE REDUZIERUNG		000
REDUZIIERT AUF DN KUNDENWUNSCH		—

\*Stellantrieb bitte separat bestellen, nachfolgende Angaben sind Richtwerte bei einem Differenzdruck von 0,1bar:

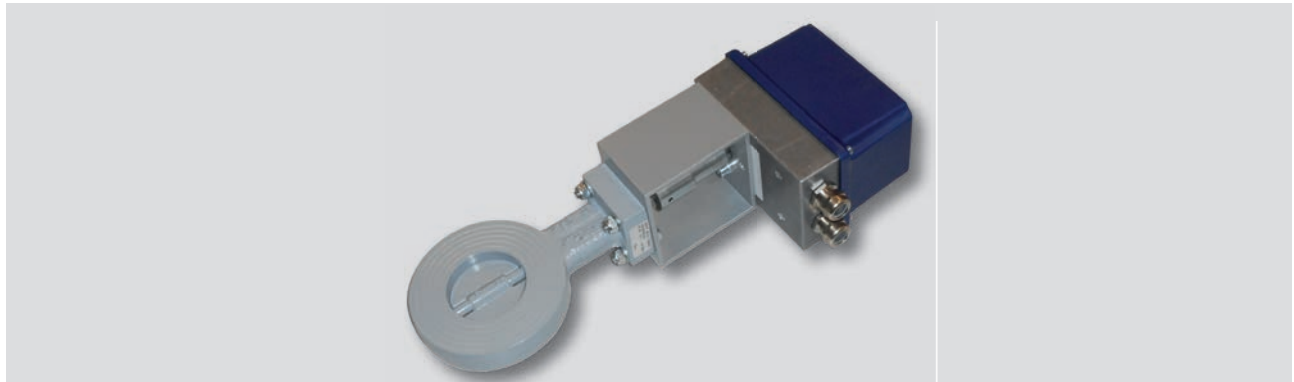
DN200...DN250	20 Nm	Typ 662R2111 oder 668M2020 mit 12er Welle
DN300	30 Nm	Typ 662R2112 oder 668M2040 mit 12er Welle
DN350	40 Nm	Typ 662R2121 oder 668M2040 mit 12er Welle
DN400	90 Nm	Typ 662R2123

### Montage für Gasklappen 662R23 / 662R24 / 662R25

A 10 „MONTAGE“	Auswahl
DN200/250, ZUR MONTAGE AUF WELLE 12 mm MIT PASSFEDER 4x4 mm	___ 21
DN200/250, ZUR MONTAGE AUF WELLE 20 mm MIT PASSFEDER 6x6 mm	___ 22
DN300, ZUR MONTAGE AUF WELLE 12 mm	___ 23
DN400, ZUR MONTAGE AUF WELLE 12 mm	___ 24

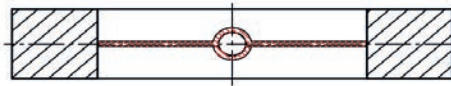
# Gasmengenregelklappen f. Biogas bis 60 °C Edelstahl, DVGW geprüft, nicht linear ab DN200 Typ 662R24V.

## Technische Daten

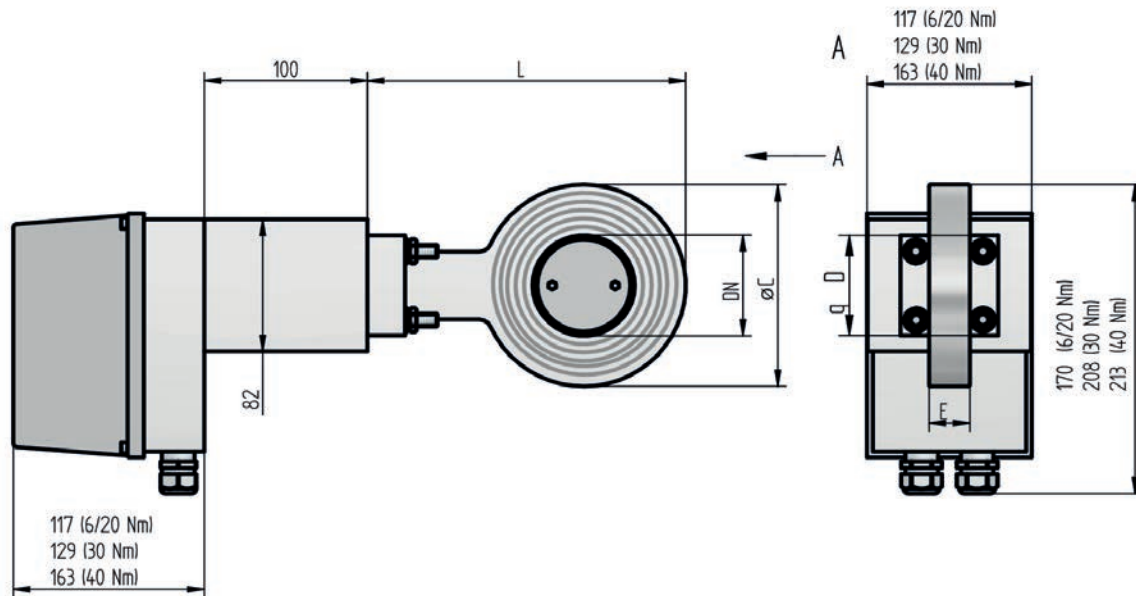


Mengen-Regelklappe

Anwendung	Als Stellglied für Regelaufgaben in der Feuerungstechnik	Abmessungen [mm]	siehe Maßzeichnung
Betriebsart	für elektrischen Stellantrieb	Einbaulage	beliebig
Betriebsdruck	0 bis 1 bar	Mediumstemperatur	-20 °C... +60 °C
Ausführung	Klappenteller Einklemmbauart	Medium	Biogas
Prüfgrundlage	Baumustergeprüft nach 90/396/EWG Prod. ID. Nr. CE-0085-AR0408 · DIN 3394-1 Klasse RO · DIN 3391 · (für Mediumstemperatur -20 °C bis +60 °C)	Leckage	ca. 1 % vom Kv-Wer



Klappenteller (nicht linearer Durchfluss)



Mengen-Regelklappe mit Konsole und Kupplung

DN	L [mm]	ØC [mm]	qD [mm]	E [mm]
200	344	270	80	40

Rest siehe 662R23



## Bestellangaben 662R24V, Nennweiten > DN150

Konfiguration incl. Konsole, Kupplung und Montage auf Stellantrieb\*

662R24V-	A 10 INNEN-DURCHMESSER	A 20 REDUZIERUNG
----------	---------------------------	---------------------

A 10 – INNENDURCHMESSER		Auswahl.
INNENDURCHMESSER DN200	DRUCKBEREICH 0...4 bar, DELTA P MAX. 1 bar PN10 – PN16, ANSI 150lbs	200
INNENDURCHMESSER DN250	DRUCKBEREICH 0...4 bar, DELTA P MAX. 0,5 bar PN10, ANSI 150lbs	250
INNENDURCHMESSER DN300	DRUCKBEREICH 0...4 bar, DELTA P MAX. 0,3 bar PN6 – PN10	300
INNENDURCHMESSER DN350	DRUCKBEREICH 0...4 bar, DELTA P MAX. 0,2 bar PN10 – PN16	350

A 20 – REDUZIERUNG		Auswahl
OHNE REDUZIERUNG		000
REDUZIIERT AUF DN KUNDENWUNSCH		—

\* Stellantrieb bitte separat bestellen, nachfolgende Angaben sind Richtwerte bei einem Differenzdruck von 0,1bar:

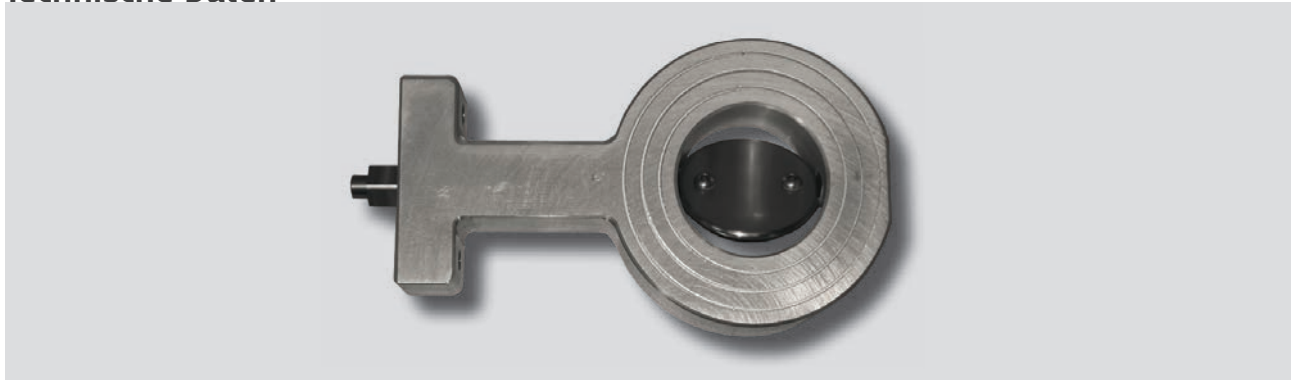
DN200...DN250	20 Nm Typ 662R2111 oder 668M2020 mit 12er Welle
DN300	30 Nm Typ 662R2112 oder 668M2040 mit 12er Welle
DN350	40 Nm Typ 662R2121 oder 668M2040 mit 12er Welle
DN400	90 Nm Typ 662R2123

### Montage für Gasklappen 662R23 / 662R24 / 662R25

A 10 „MONTAGE“	Auswahl
DN200/250, ZUR MONTAGE AUF WELLE 12 mm MIT PASSFEDER 4x4 mm	___ 21
DN200/250, ZUR MONTAGE AUF WELLE 20 mm MIT PASSFEDER 6x6 mm	___ 22
DN300, ZUR MONTAGE AUF WELLE 12 mm	___ 23
DN400, ZUR MONTAGE AUF WELLE 12 mm	___ 24

# Regelklappe für Abgas / Luft, bis 100 °C nicht linear, ohne DVGW-Prüfung Typ 668M2200 Aluminium.

## Technische Daten



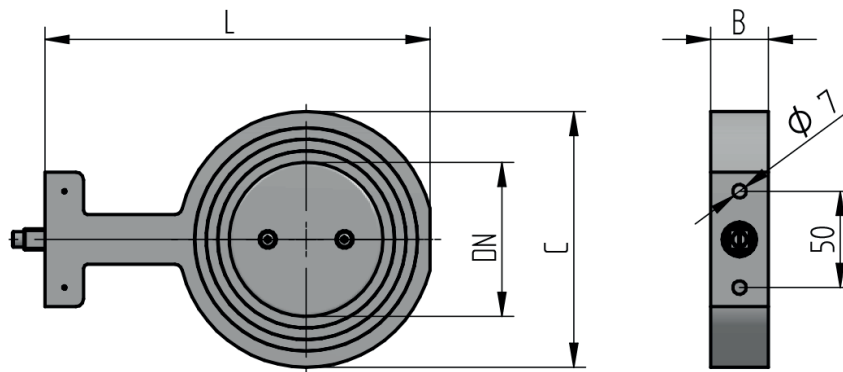
Abgas/Luftklappe 668M2200 (Aluminium)

Anwendung	Als Stellglied für Regelaufgaben in der Feuerungstechnik	Abmessungen [mm]	siehe Maßzeichnung
Betriebsart	für elektrischen Stellantrieb 668M2006, 668M2020, 668M2040 mit Innenvierkant 11,1x11,1 mm (IVK11)	Einbaulage	horizontal bis vertikal, nicht nach unten hängend
		Mediumtemperatur	-20 ... +100 °C
Betriebsdruck	max 500 mbar	Medium	Abgas/Luft*
Ausführung	Klappenteller durchschlagend Zwischenflanschklappe- Einklemmbauart, Durchfluss nicht linear	Leckage	ca. 1 % vom Kv-Wert
Stellgeschwindigkeit	max. 5 s/90°	Material	Aluminium

\*Das Gas muss unter allen Umständen trocken sein und darf nicht kondensieren.  
Edelstahlvariante geeignet für Biogas bis max. 0,1 Vol.% H<sub>2</sub>S.

Jede Klappe kann um max. 2 Nennweiten reduziert werden.  
Nennweiten: DN40 ... DN200  
Für Nennweiten > DN200 662R22V verwenden.

# Regelklappen



Maßzeichnung Abgas/Luftklappe 668M2xxx

DN	C [mm]	B [mm]	L [mm]	Gewicht [kg/B30]	Gewicht [kg/B40]
40	87	30	155	0,7	0,85
50	97	30	165	0,8	1
65	117	30	183	1	1,25
80	133	30	201	1,2	1,5
100	153	30	221	1,45	1,8
125	183	30	248	1,9	2,3
150	208	30	273	2,3	2,75
200	256	40	324		4,4

## Bestellangaben

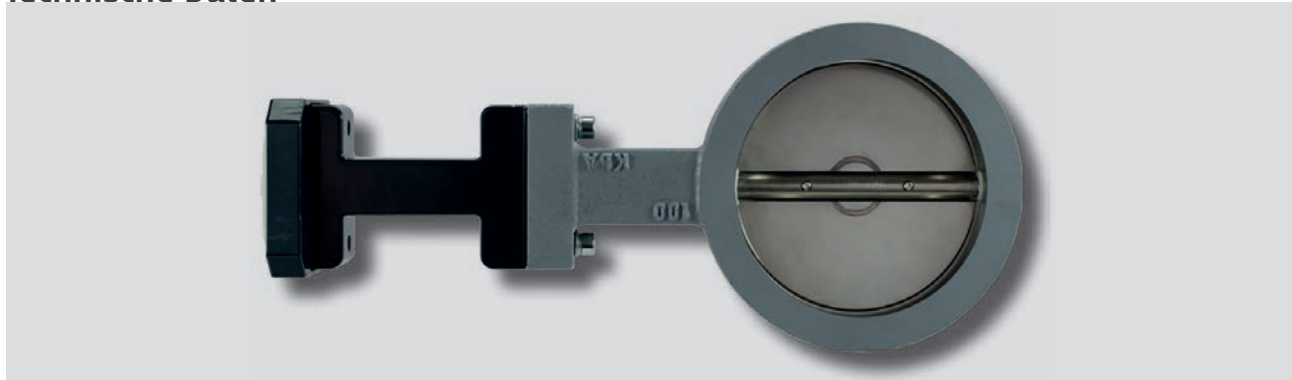
### Gasklappe Typ SVA Aluminium bis 100 °C

Bezeichnung / Typ	Bestell-Nr.
<p>Abgas/Luftklappe:</p> <ul style="list-style-type: none"> <li>- Wellenende mit Viereck 11,1x11,1x11,5 mm</li> <li>- zum Einklemmen zwischen Flansche PN6 ... PN40</li> <li>- geeignet für Ansaugluft/Rauchgas</li> <li>- Durchfluss nicht linear</li> <li>- Klappenscheibe durchschlagend</li> <li>- Wellenabdichtung: NBR</li> <li>- Betriebsdruck: max. 500 mbar</li> <li>- für die Druckstufen PN10 ... PN40 liegen der Klappe Montagehülsen als Einbauhilfe bei.</li> </ul> <p>Verwendbar für elektrischen Stellantrieb 668M2006, 668M2020, 668M2040 mit Innenviereck 11x11 mm (IVK11). Incl. Befestigungsmaterial und Montagehülsen. Es wird keine separate Kupplung / Konsole benötigt. Die Konsole ist Bestandteil der Klappe. Da die Klappe über keine Stellungsanzeige verfügt, empfehlen wir einen Stellantrieb mit Stellungsanzeige zu verwenden.</p>	668M2200
<b>A10 "INNENDURCHMESSER"</b>	<b>Auswahl</b>
INNENDURCHMESSER DN40	040
INNENDURCHMESSER DN50	050
INNENDURCHMESSER DN65	065
INNENDURCHMESSER DN80	080
INNENDURCHMESSER DN100	100
INNENDURCHMESSER DN125	125
INNENDURCHMESSER DN150	150
INNENDURCHMESSER DN200	200
<b>A20 "REDUZIERUNG"</b>	<b>Auswahl</b>
OHNE	000
DN40 EINGEZOGEN AUF DN25	025
DN40/DN50 EINGEZOGEN AUF DN32	032
DN50/DN65 EINGEZOGEN AUF DN40	040
DN65/DN80 EINGEZOGEN AUF DN50	050
DN80/DN100 EINGEZOGEN AUF DN65	065
DN100/DN125 EINGEZOGEN AUF DN80	080
DN125/DN150 EINGEZOGEN AUF DN100	100
DN150/DN200 EINGEZOGEN AUF DN125	125
DN200 EINGEZOGEN AUF DN150	150
<b>A30 "TEMPERATURBEREICH"</b>	<b>Auswahl</b>
-20 ... +100 °C	100
<b>A40 "ABDICHTUNG DER KLAPPENSCHLEIBE"</b>	<b>Auswahl</b>
NICHT DICHTSCHLIEßEND, Leckage ca. 1% vom Kvs-Wert 90°	0
KLAPPENSCHLEIBE DICHTSCHLIEßEND, ohne Leckage	D
<b>A50 "MATERIAL"</b>	<b>Auswahl</b>
GEHÄUSE ALUMINIUM, KLAPPENWELLE / KLAPPENSCHLEIBE EDELSTAHL	AL
<b>A60 "HANDVERSTELLUNG"</b>	<b>Auswahl</b>
OHNE HANDVERSTELLUNG, zu Montage auf Stellantrieb	0
MIT HANDVERSTELLUNG, stufenlos einstellbarer Feststellhebel	H

A70 "BAULÄNGE"	Auswahl
BAULÄNGE 30 mm	B30
BAULÄNGE 40 mm	B40

# Regelklappe für Abgas / Luft, bis 450 °C nicht linear, ohne DVGW-Prüfung Typ 668M2205 Grauguss.

## Technische Daten



Abgas-Luftklappe 668M2205, Grauguss

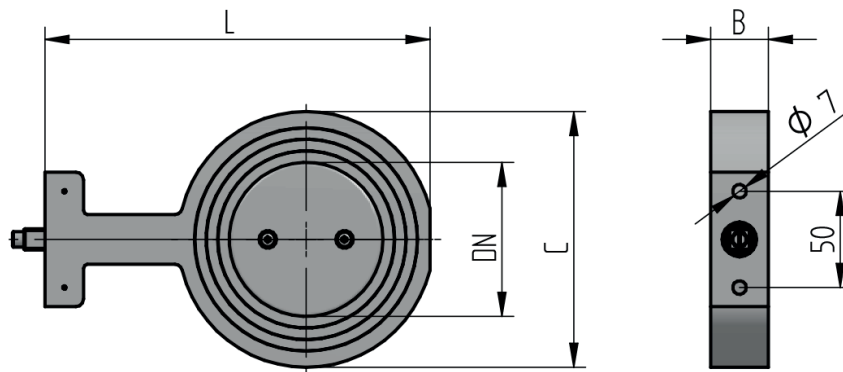
Anwendung	Als Stellglied für Regelaufgaben in der Feuerungstechnik	Abmessungen [mm]	siehe Maßzeichnung
Betriebsart	für elektrischen Stellantrieb 668M2006, 668M2020, 668M2040 mit Innenvierkant 11,1x11,1 mm (IVK11)	Einbaulage	horizontal bis vertikal, nicht nach unten hängend
Betriebsdruck	max. 500 mbar	Mediumtemperatur	-20 ... +450 °C
Ausführung	Klappenteller durchschlagend Zwischenflanschklappe- Einklemmbauart, Durchfluss nicht linear	Medium	Abgas/Luft
		Leckage	ca. 1 % vom Kv-Wert
Stellgeschwindigkeit	max. 5 s/90°	Material	Grauguss

Jede Klappe kann um max. 2 Nennweiten reduziert werden.

Nennweiten: DN40 ... DN200

Für Nennweiten > DN200 662R22V verwenden.

# Regelklappen



Maßzeichnung Abgas/Luftklappe 668M2xxx

DN	C [mm]	B [mm]	L [mm]	Gewicht [kg/B30]	Gewicht [kg/B40]
40	77	30	152*	1,56	
50	87	30	162*	1,75	
65	105	30	179*	2	
80	122	30	197*	2,5	
100	140	30	216*	2,75	
125	170	35	244*	3,85	
150	196	40	269*		5,5
200	256	40	324*		8,5

\* Für einen Temperaturbereich bis 450 °C erhöht sich das Maß um 100 mm

## Bestellangaben

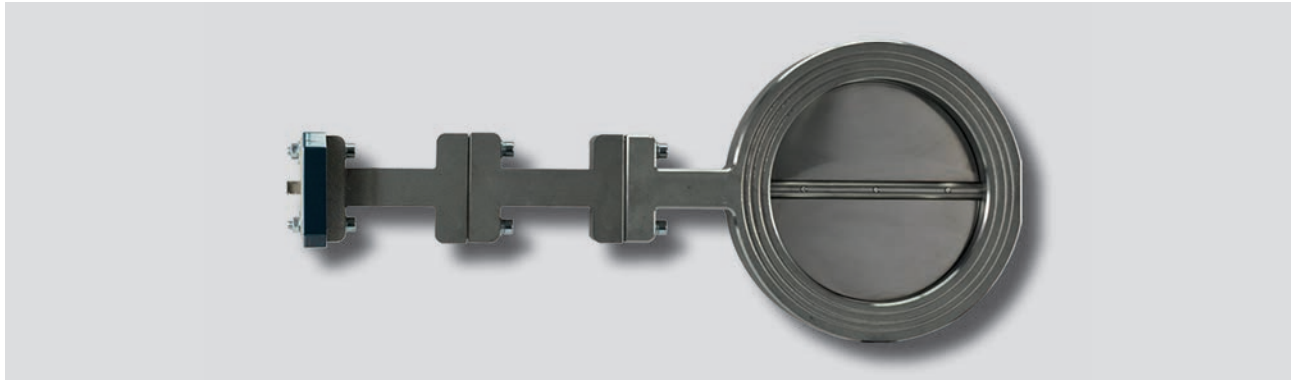
### Abgas/Luftklappe Typ SVH Grauguss bis 450 °C

Bezeichnung / Typ	Bestell-Nr.
<p>Abgas/Luftklappe:</p> <ul style="list-style-type: none"> <li>- Wellenende mit Viereck 11,1x11,1x11,5 mm</li> <li>- zum Einklemmen zwischen Flansche PN6 ... PN40</li> <li>- geeignet für Ansaugluft/Rauchgas</li> <li>- Durchfluss nicht linear</li> <li>- Klappenscheibe durchschlagend</li> <li>- Wellenabdichtung: NBR</li> <li>- Betriebsdruck: max. 500 mbar</li> <li>- für die Druckstufen PN10 ... PN40 liegen der Klappe Montagehülsen als Einbauhilfe bei</li> </ul> <p>Verwendbar für elektrischen Stellantrieb 668M2006, 668M2020, 668M2040 mit Innenviereck 11x11 mm (IVK11). Incl. Befestigungsmaterial und Montagehülsen. Es wird keine separate Kupplung / Konsole benötigt. Die Konsole ist Bestandteil der Klappe. Da die Klappe über keine Stellungsanzeige verfügt, empfehlen wir einen Stellantrieb mit Stellungsanzeige zu verwenden.</p>	668M2205
<b>A10 "INNENDURCHMESSER"</b>	Auswahl
INNENDURCHMESSER DN40	040
INNENDURCHMESSER DN50	050
INNENDURCHMESSER DN65	065
INNENDURCHMESSER DN80	080
INNENDURCHMESSER DN100	100
INNENDURCHMESSER DN125	125
INNENDURCHMESSER DN150	150
INNENDURCHMESSER DN200	200
<b>A20 "REDUZIERUNG"</b>	Auswahl
Eingezogen nur in Aluminium oder Edelstahl ausführung möglich!	
<b>A30 "TEMPERATURBEREICH"</b>	Auswahl
-20 ... +450 °C, mit Temperatursperre, Länge 100 mm	450
<b>A40 "ABDICHTUNG DER KLAPPENSCHLEIBE"</b>	Auswahl
NICHT DICHTSCHLIEßEND, Leckage ca. 1% vom Kvs-Wert 90°	0
Dichtschließend nur in Aluminium oder Edelstahl ausführung möglich!	
<b>A50 "MATERIAL"</b>	Auswahl
GEHÄUSE GG HT + CrNi, KLAPPENWELLE / KLAPPENSCHLEIBE EDELSTAHL	GG
<b>A60 "HANDVERSTELLUNG"</b>	Auswahl
OHNE HANDVERSTELLUNG, zu Montage auf Stellantrieb	0
MIT HANDVERSTELLUNG, stufenlos einstellbarer Feststellhebel	H
<b>A70 "BAULÄNGE"</b>	Auswahl
BAULÄNGE 30 mm (DN40 ... DN100)	B30
BAULÄNGE 35 mm (DN125)	B35
BAULÄNGE 40 mm (DN150 ... DN200)	B40



# Regelklappe für Abgas / Luft, bis 650 °C nicht linear, ohne DVGW-Prüfung.

## Technische Daten



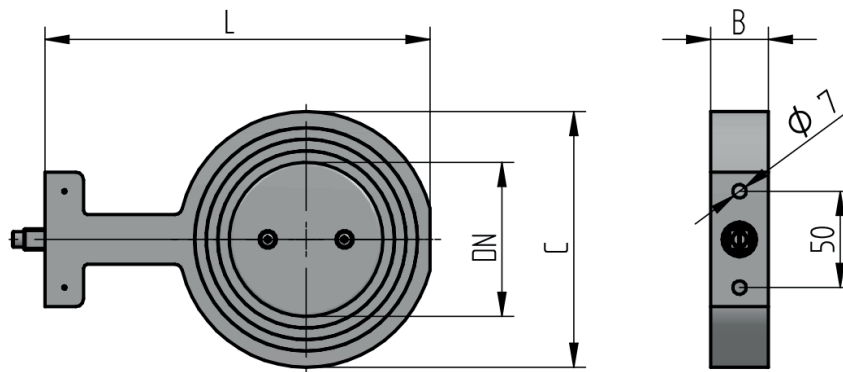
Abgas/Luftklappe 668M2210, Edelstahl

Anwendung	Als Stellglied für Regelaufgaben in der Feuerungstechnik	Abmessungen [mm]	siehe Maßzeichnung
Betriebsart	für elektrischen Stellantrieb 668M2006, 668M2020, 668M2040 mit Innenvierkant 11,1x11,1 mm (IVK11)	Einbaulage	horizontal bis vertikal, nicht nach unten hängend
Betriebsdruck	max. 500 mbar	Mediumtemperatur	-20 ... +650 °C
Ausführung	Klappenteller durchschlagend Zwischenflanschklappe- Einklemmbauart, Durchfluss nicht linear	Medium	Abgas/Luft
		Leckage	ca. 1 % vom Kv-Wert
Stellgeschwindigkeit	max. 5 s/90°	Material	Edelstahl

Jede Klappe kann um max. 2 Nennweiten reduziert werden.

Nennweiten: DN40 ... DN200

Nennweiten > DN200 auf Anfrage.



Maßzeichnung Abgas/Luftklappe 668M2xxx

DN	C [mm]	B [mm]	L [mm]	Gewicht [kg/B30]	Gewicht [kg/B40]
40	87	30	155*	1,75	2,25
50	97	30	165*	2	2,25
65	117	30	183*	2,5	3,2
80	133	30	201*	3	3,8
100	153	30	221*	3,4	4,4
125	183	30	248*	4,4	5,65
150	208	30	273*	5,2	6,6
200	256	40	324*		10,1

\* Für einen Temperaturbereich bis 650 °C erhöht sich das Maß um 200 mm

## Bestellangaben

Konfiguration incl. Konsole, Kupplung und Montage auf Stellantrieb\*

662R22V-	A 10 INNEN-DURCHMESSER	A 20 REDUZIERUNG	A 30 ANWENDUNG
----------	---------------------------	---------------------	-------------------

A 10 - INNENDURCHMESSER	Auswahl.
INNENDURCHMESSER DN250, PN6	250
INNENDURCHMESSER DN300, PN6	300
INNENDURCHMESSER DN350, PN6	350
INNENDURCHMESSER DN400, PN6	400
INNENDURCHMESSER DN450, PN6	450
INNENDURCHMESSER DN500, PN6	500

A 20 - REDUZIERUNG	Auswahl
OHNE REDUZIERUNG	000
REDUZIIERT AUF DN KUNDENWUNSCH	—

A 30 - ANWENDUNG	Auswahl
ABGAS/LUFT bis 450 °C	450
ABGAS/LUFT bis 650 °C	650

\* Stellantrieb bitte separat bestellen, nachfolgende Angaben sind Richtwerte bei einem Differenzdruck von 0,1bar:

DN250            40 Nm Typ 662R2121 oder 668M2040 mit 12er Welle

DN300...DN450 90 Nm Typ 662R2123

DN500           140 Nm Typ 662R2124

### Montage für Abgas- / Luftmengenregelklappe 662R22

A 10 „MONTAGE“	Auswahl
ZUR MONTAGE AUF WELLE 12 mm MIT PASSFEDER 4x4 mm, INCL. THERMISCHER ENTKOPPLUNG	— 25
ZUR MONTAGE AUF WELLE 20 mm MIT PASSFEDER 6x6 mm, INCL. THERMISCHER ENTKOPPLUNG	— 26

## Bestellangaben

### Abgas/Luftklappe Typ SVHT Edelstahl bis 100 °C, 450 °C, 650 °C

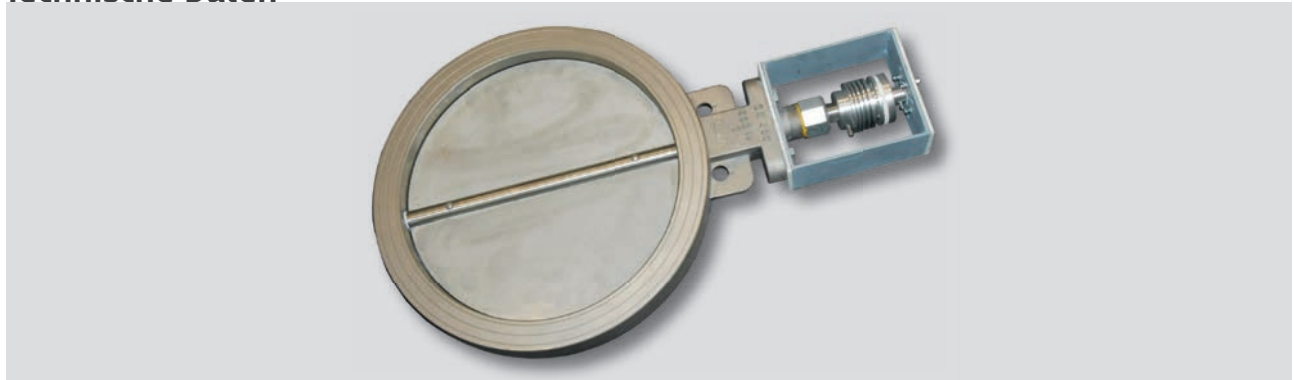
Bezeichnung / Typ	Bestell-Nr.
<p>Abgas/Luftklappe:</p> <ul style="list-style-type: none"> <li>- Wellenende mit Vierkant 11,1x11,1x11,5 mm</li> <li>- zum Einklemmen zwischen Flansche PN6 ... PN40</li> <li>- geeignet für Ansaugluft/Rauchgas</li> <li>- Durchfluss nicht linear</li> <li>- Klappenscheibe durchschlagend</li> <li>- Betriebsdruck: max. 500 mbar</li> <li>- für die Druckstufen PN10 ... PN40 liegen der Klappe Montagehülsen als Einbauhilfe bei</li> </ul> <p>Verwendbar für elektrischen Stellantrieb 668M2006, 668M2020, 668M2040 mit Innenvierkant 11x11 mm (IVK11). Incl. Befestigungsmaterial und Montagehülsen.</p> <p>Es wird keine separate Kupplung/Konsole benötigt. Die Konsole ist Bestandteil der Klappe.</p> <p>Da die Klappe über keine Stellungsanzeige verfügt, empfehlen wir einen Stellantrieb mit Stellungsanzeige zu verwenden.</p>	668M2210

A10 "INNENDURCHMESSER"	Auswahl
INNENDURCHMESSER DN40	040
INNENDURCHMESSER DN50	050
INNENDURCHMESSER DN65	065
INNENDURCHMESSER DN80	080
INNENDURCHMESSER DN100	100
INNENDURCHMESSER DN125	125
INNENDURCHMESSER DN150	150
INNENDURCHMESSER DN200	200
A20 "REDUZIERUNG"	Auswahl
OHNE	000
DN40 EINGEZOGEN AUF DN25	025
DN40/DN50 EINGEZOGEN AUF DN32	032
DN50/DN65 EINGEZOGEN AUF DN40	040
DN65/DN80 EINGEZOGEN AUF DN50	050
DN80/DN100 EINGEZOGEN AUF DN65	065
DN100/DN125 EINGEZOGEN AUF DN80	080
DN125/DN150 EINGEZOGEN AUF DN100	100
DN150/DN200 EINGEZOGEN AUF DN125	125
DN200 EINGEZOGEN AUF DN150	150
A30 "TEMPERATURBEREICH"	Auswahl
-20 ... +100 °C, ohne Temperatursperre	100
-20 ... +450 °C, mit Temperatursperre, Länge 100 mm	450
-20 ... +650 °C, mit Temperatursperre, Länge 200 mm	650
A40 "ABDICHTUNG DER KLAPPENSCHIEBE"	Auswahl
NICHT DICHTSCHLIEßEND, Leckage ca. 1% vom Kvs-Wert 90°	0
KLAPPENSCHIEBE DICHTSCHLIEßEND, ohne Leckage	D
A50 "MATERIAL"	Auswahl
GEHÄUSE EDELSTAHL, KLAPPENWELLE/KLAPPENSCHIEBE EDELSTAHL	E

<b>A60 "HANDVERSTELLUNG"</b>	<b>Auswahl</b>
OHNE HANDVERSTELLUNG, zu Montage auf Stellantrieb	0
MIT HANDVERSTELLUNG, stufenlos einstellbarer Feststellhebel	H
<b>A70 "BAULÄNGE"</b>	<b>Auswahl</b>
BAULÄNGE 30 mm	B30
BAULÄNGE 40 mm	B40

# Regelklappe für Abgas / Luft, bis 450 °C nicht linear, ohne DVGW-Prüfung ab DN250 Typ 662R22V.

## Technische Daten

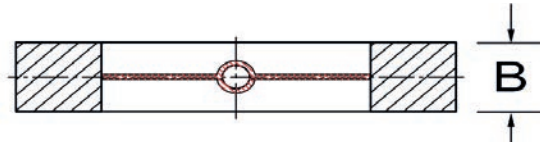


Luft/Abgasklappe

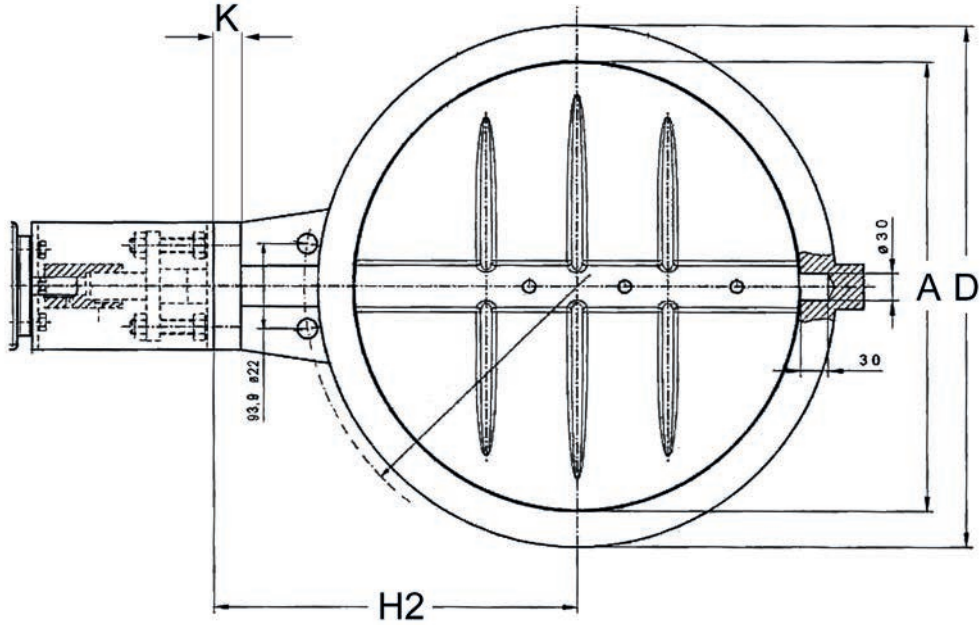
Anwendung	Als Stellglied für Regelaufgaben in der Feuerungstechnik	Abmessungen [mm]	siehe Maßzeichnung
Betriebsart	für elektrischen Stellantrieb	Einbaulage	beliebig
Ausführung	Klappenteller Einklemmbauart	Mediumstemperatur	max. 450 °C
Leckage	ca. 1 % vom Kv-Wert	Medium	Abgas/Luft

Abbildungen und technische Daten beziehen sich auf die Standardvariante

# Regelklappen



Klappenteller (nicht linearer Durchfluss)



Maßzeichnung Regelklappe für Abgas / Luft

DN	A [mm]	D [mm]	B [mm]	H2 [mm]	Welle [mm]	k [mm]
250	248	316	40	220	16	22
300	298	367	46	250	20	25
350	337	417	46	275	20	25
400	387	468	51	305	25	25
450	438	525	51	330	25	25
500	489	571	51	357	25	25

## Bestellangaben

Konfiguration incl. Konsole, Kupplung und Montage auf Stellantrieb\*

662R22V-	A 10 INNEN-DURCHMESSER	A 20 REDUZIERUNG	A 30 ANWENDUNG
----------	---------------------------	---------------------	-------------------

A 10 - INNENDURCHMESSER	Auswahl.
INNENDURCHMESSER DN250, PN6	250
INNENDURCHMESSER DN300, PN6	300
INNENDURCHMESSER DN350, PN6	350
INNENDURCHMESSER DN400, PN6	400
INNENDURCHMESSER DN450, PN6	450
INNENDURCHMESSER DN500, PN6	500

A 20 - REDUZIERUNG	Auswahl
OHNE REDUZIERUNG	000
REDUZIERT AUF DN KUNDENWUNSCH	—

A 30 - ANWENDUNG	Auswahl
ABGAS/LUFT bis 450 °C	450
ABGAS/LUFT bis 550 °C	550

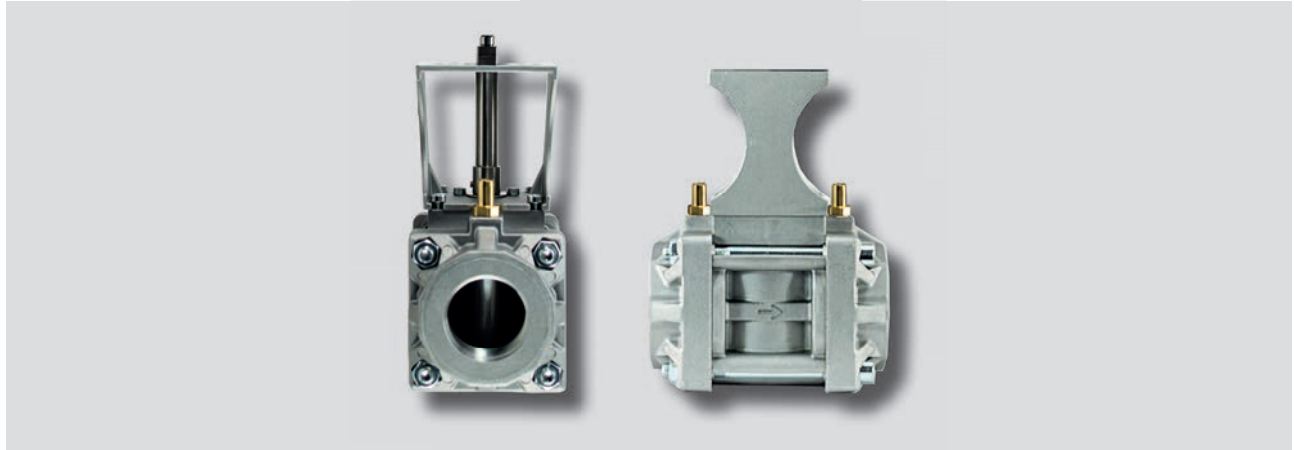
\* Stellantrieb bitte separat bestellen, nachfolgende Angaben sind Richtwerte bei einem Differenzdruck von 0,1bar:

DN200...DN250 40 Nm Typ 662R2121  
 DN300...DN450 90 Nm Typ 662R2123  
 DN500 140 Nm Typ 662R2123



# Gasstellglied Typ SVL 668M2400.

## Technische Daten

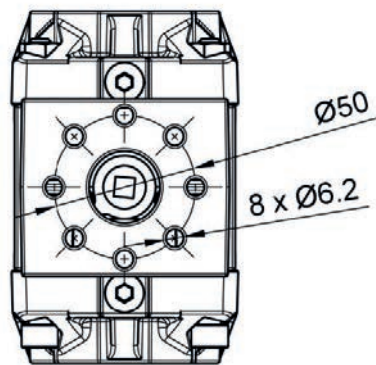
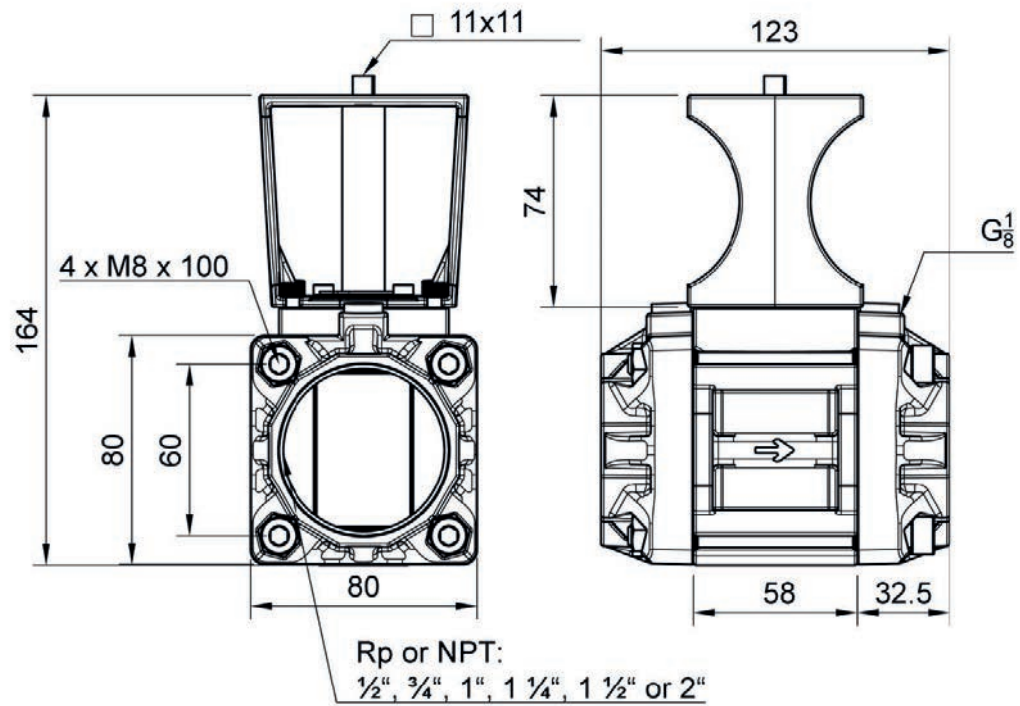


Gasstellglied SVL

Anwendung	Als Stellglied für Regelaufgaben in der Feuerungstechnik	Abmessungen [mm]	siehe Maßzeichnung
		Einbaulage	horizontal bis vertikal, nicht nach unten hängend
Betriebsart	für elektrischen Stellantrieb 668M2006, 668M2020, mit Innenvierkant 11,1x11,1 mm (IVK11)	Mediumstemperatur	-20 ... +60 °C
Betriebsdruck	max. 50 kPa (500 mbar)	Medium	für Gase der Gasfamilien 1, 2, 3 und sonstige neutrale gasförmige Medien. Geeignet für Gase bis max. 0,1 Vol. % H <sub>2</sub> S*, Wasserstoff
Ausführung	Zum Einschrauben in die Rohrleitung. Anschlussbereich Rp oder NPT 1/2" ... 2"		
Stellgeschwindigkeit	max. 1,5 s/90°	Durchfluss	bis DN40 linear, DN50 annähernd linear
Anschluss	Rp oder NPT Gewinde	Material	Aluminium

\*Das Gas muss unter allen Umständen trocken sein und darf nicht kondensieren.

Nennweite: DN8 ... DN50



Maßzeichnung Gasventil Typ SVL – 668M2400

## Bestellangaben

668M2400	A 10 NENNWEITE	A 20 GASANSCHLUSS	A 30 DREHRICHTUNG
----------	-------------------	----------------------	----------------------

A 10 – NENNWEITE		Auswahl.
NENNWEITE DN08 - LINEAR		08
NENNWEITE DN15 - LINEAR		15
NENNWEITE DN20 - LINEAR		20
NENNWEITE DN25 - LINEAR		25
NENNWEITE DN32 - LINEAR		32
NENNWEITE DN40 - LINEAR		40
NENNWEITE DN50 - NICHT LINEAR		50
A 20 – GASANSCHLUSS		Auswahl
GASANSCHLUSS INNENGEWINDE Rp 1/2"		R12
GASANSCHLUSS INNENGEWINDE Rp 3/4"		R34
GASANSCHLUSS INNENGEWINDE Rp 1"		R1
GASANSCHLUSS INNENGEWINDE Rp 1 1/4"		R114
GASANSCHLUSS INNENGEWINDE Rp 1 1/2"		R112
GASANSCHLUSS INNENGEWINDE Rp 2"		R2
GASANSCHLUSS INNENGEWINDE NPT 1/2"		N12
GASANSCHLUSS INNENGEWINDE NPT 3/4"		N34
GASANSCHLUSS INNENGEWINDE NPT 1"		N1
GASANSCHLUSS INNENGEWINDE NPT 1 1/4"		N114
GASANSCHLUSS INNENGEWINDE NPT 1 1/2"		N112
GASANSCHLUSS INNENGEWINDE NPT 2"		N2
A 30 – DREHRICHTUNG		Auswahl
FÜR RECHTS DREHENDE ANTRIEBE		R
A 40 – HANDVERSTELLUNG		Auswahl
OHNE HANDVERSTELLUNG, für Montage auf Stellantrieb		0
MIT HANDVERSTELLUNG, stufenlos einstellbarer Feststellhebel		H



---

**LAMTEC Meß- und Regeltechnik  
für Feuerungen GmbH & Co. KG**

Josef-Reiert-Straße 26  
D-69190 Walldorf

Telefon: +49 (0) 6227 6052-0  
Telefax: +49 (0) 6227 6052-57

[info@lamtec.de](mailto:info@lamtec.de)  
[www.lamtec.de](http://www.lamtec.de)

