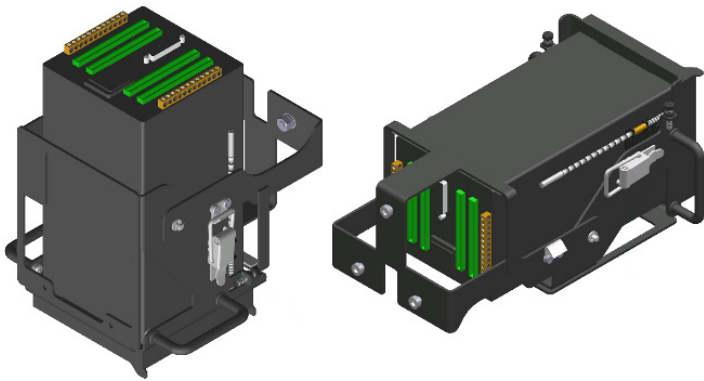


### Neue Features für LAMTEC Produkte

#### **Neu** Schwenkrahmen zum Einbau in Schaltschränke für FMS / VMS

LAMTEC bietet ihren Kunden erstmals einen schwenkbaren Rahmen zum Einbau eines FMS/VMS in einen Schaltschrank an.

Mit diesem Schwenkrahmen ist es jetzt möglich, ein FMS/VMS nicht nur an die Schaltschranktür zu montieren, sondern auch auf eine Montageplatte im Schaltschrank. Mit dem Einbau auf die Montageplatte können jetzt Schaltschränke mit geringerer Tiefe eingesetzt werden



FMS montiert im Schwenkrahmen Typ 663R8035 — Ruheposition (li), Arbeitsposition (re)

Montiert in den Schwenkrahmen lässt sich das FMS/VMS um 90° nach unten schwenken und somit die benötigte Schaltschranktiefe verringern.

Durch den verriegelbaren Schwenkmechanismus kann das Gerät bei geöffneter Schaltschranktür in einer horizontalen Stellung arretiert und wie gewohnt bedient werden.

#### **Neu** Inbetriebnahme und Konfiguration der ETAMATIC / ETAMATIC OEM jetzt auch in Chinesisch möglich

Startup Manager ist eine Konfigurations- und Bedienerführungssoftware, welche für die ETAMATIC / ETAMATIC OEM konzipiert wurde. Sie ermöglicht eine menügeführte Inbetriebnahme der ETAMATIC / ETAMATIC OEM über die Handbedieneinheit.

Über einen Dialog wird dem Bediener vorgegeben, welche Eingaben / Aktionen in welcher Reihenfolge durchzuführen sind.

Der Startup Manager unterstützt den Inbetriebnehmer sowohl bei der Erstinstallation des Brenners als auch bei Anpassungen der Brennereinstellung mittels seiner Assistenten.

Die Software ist in folgenden Sprachen erhältlich:

- Deutsch
- Englisch
- Spanisch
- Französisch
- Ungarisch
- Japanisch
- Russisch
- Türkisch
- und neu in Chinesisch

Für weitere Fragen stehen wir Ihnen gerne zur Verfügung.

#### **Neu** BSIM Software jetzt auch in Spanisch

BSIM steht für Brennersimulation. BSIM ist eine Softwareoberfläche, die für den Einsatz bei Schulungen und für Testzwecke entwickelt wurde.

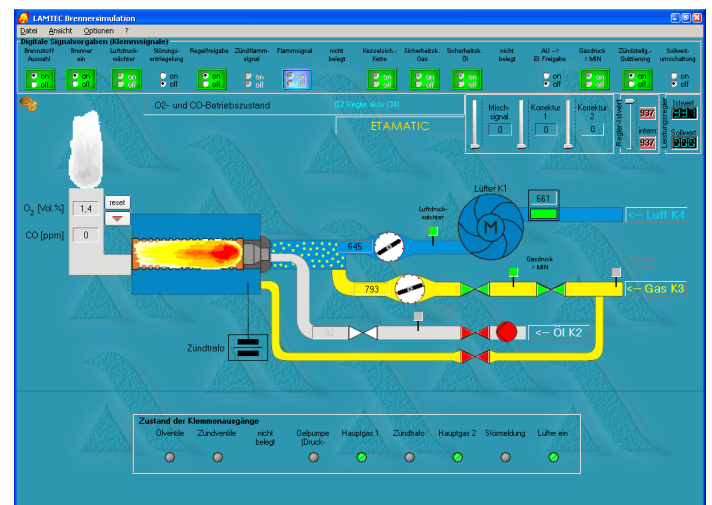
Das Brennersteuergerät kommuniziert direkt mit der Brennersimulation. Somit werden in Echtzeit die O<sub>2</sub>- und CO-Werte simuliert.

Die Software kann für folgende LAMTEC Geräte eingesetzt werden:

- FMS
- VMS
- ETAMATIC
- ETAMATIC OEM
- Burner Control FA1.

Die BSIM Software ist in Deutsch, Englisch, Französisch und neu in Spanisch erhältlich.

Für weitere Fragen stehen wir Ihnen gerne zur Verfügung. Oberfläche BSIM Software



+++ Schulungen 2011 +++ Internationale Schulungen in Russisch und in Englisch +++ Schulungen 2011 +++

+++ Russische Schulung 12.09. - 16.09.2011 +++

+++ Englische Schulung 19.09. - 23.09.2011 +++