

Caractéristiques techniques contrôleur de flamme largeur de bande KLC2002 / KLC20

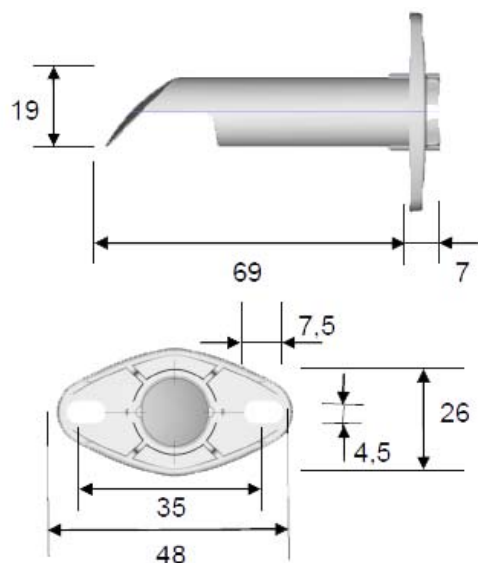


Fig. 1-1 Plan coté adaptateur d'angle pour KLC 2002

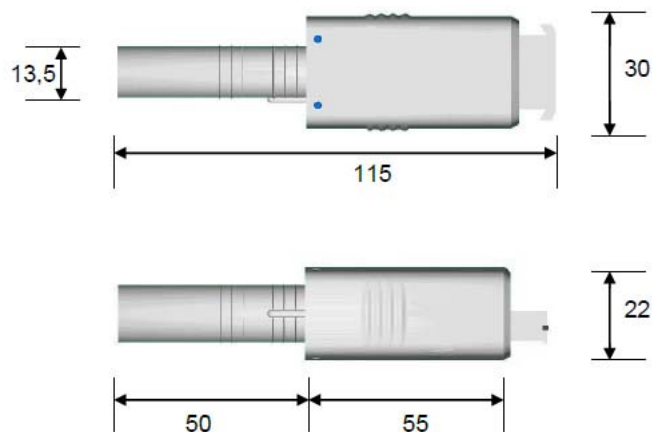


Fig. 1-2 Plan coté KLC 2002

KLC20/KLC2002

Données d'entrée	
Alimentation	KLC20: 120 VAC -15/+10% 50-60 Hz KLC2002: 230/240 VAC -15/+10% 50-60 Hz
Consommation de courant	3 - 4 mA
Évaluation optique	
Domaine spectral: Version avec filtre optique 380 - 830 nm:	380 - 1150 nm
Sensibilité max.	920 nm
Le signal de flamme toléré s'effondre	280 ms
Suppression de la fréquence d'interférence	>35 Hz (optionnelles)
Dimensions	
Poids	0,029 kg
Max. longueur du câble de liaison	1 m
Position de montage	partout

Caractéristiques techniques contrôleur de flamme largeur de bande KLC2002 / KLC20

Conditions d'environnement

Service	Gamme de température	-20 ... +60 °C (en peu de temps <1 min. jusqu'à 75 °C)
	Humidité	max. 95% r. F. (Condensation non autorisée)
Sécurité électronique	Degré de protection	IP41
	Class de protection	II
	Protection contre les contacts accidentels	DIN EN 60730-2-5

REMARQUE

Les limites des données techniques doivent être strictement respectées.

Préciser à la commande

Description / Type	Référence
KLC2002, Détecteur de flamme à large bande, visée frontale, IP41, 230 V	667R0810-1
KLC20, Détecteur de flamme à large bande, visée frontale, IP41, 120 V	667R0810-2
Adaptateur d'angle pour KLC2002 pour visée latérale	667R0811-1
La bride de fixation pour KLC, 7 mm	667R0812-1
câble de liaison pour KLC, longueur 1.000 mm	667R0813-1000



uniquement KLC20

Les données dans ce mode de caractère ont une valeur technique provisoire.



**LAMTEC Meß- und Regeltechnik
für Feuerungen GmbH & Co. KG**

Wiesenstraße 6
D-69190 Walldorf
Telefon: +49 (0) 6227 6052-0
Telefax: +49 (0) 6227 6052-57

info@lamtec.de
www.lamtec.de

