

Caractéristiques techniques modules Rast5

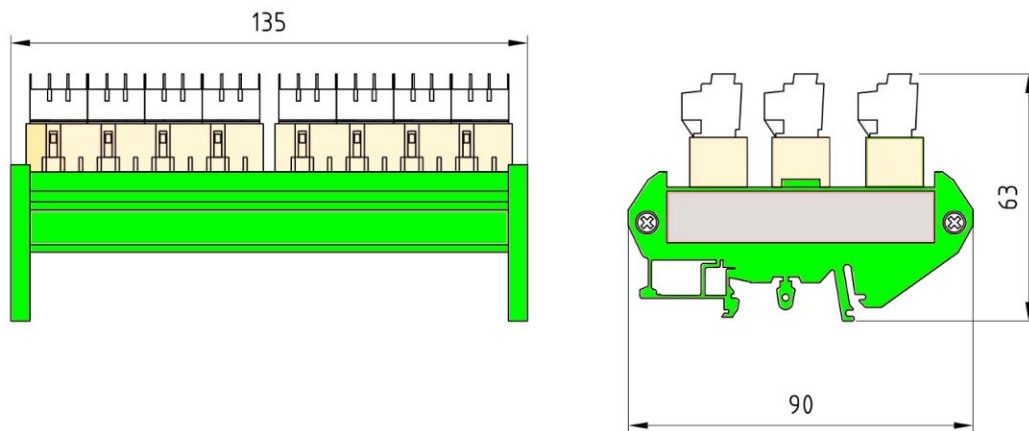


Fig. 1-1 Dimension modules Rast5

Modules Rast5	
Boîtier	PVC vert
Montage	Point TH35 selon EN 60715
Dimension (HxLxP)	80x70x65 mm
Poids	265 g
Inflammabilité	UL-94 V0
Longueur de câble	voir entrées/sorties DFM300
Section de câble	2,5 mm ²

Conditions d'environnement

Service	Condition climatique	Classe 3K5 selon DIN EN 60721-3
	Condition mécanique	Classe 3M5 selon DIN EN 60721-3
	Gamme de température	-15 ... +50 °C (condensation non autorisée)
Transport	Condition climatique	Classe 2K3 selon DIN EN 60721-3
	Condition mécanique	Classe 2M2 selon DIN EN 60721-3
	Gamme de température	-15 ... +50 °C (condensation non autorisée)
Stockage	Condition climatique	Classe 1K3 selon DIN EN 60721-3
	Condition mécanique	Classe 1M2 selon DIN EN 60721-3
	Gamme de température	-15 ... +50 °C (condensation non autorisée)
Sécurité électronique	Classe de protection selon DIN EN60529	IP20

REMARQUE

Les limites des données techniques doivent être strictement respectées.

Caractéristiques techniques modules Rast5

Préciser à la commande

Désignation / type	Référence
Adaptateurs RAST5 sans prise, pour DFM300 (module d'extension pour brûleur bicombustible) montage sur point	667R0620-1



Les données dans ce mode de caractère ont une valeur technique provisoire.



**LAMTEC Meß- und Regeltechnik
für Feuerungen GmbH & Co. KG**

Wiesenstraße 6
D-69190 Walldorf
Telefon: +49 (0) 6227 6052-0
Telefax: +49 (0) 6227 6052-57

info@lamtec.de
www.lamtec.de

