

Caractéristiques techniques Protection contre l'abrasion bride intermédiaire

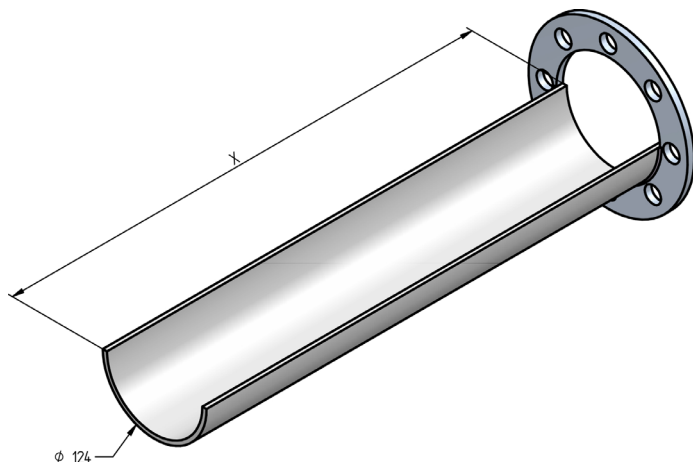


Fig. 1 Protection contre l'abrasion bride intermédiaire

Type	650R200	650R201	650R202
Dimensions (longueur = x)	550 mm	1050 mm	1550 mm
Dimension de bride intermédiaire	A Ø 190 mm/ Ø 124 mm LK Ø 151,5 mm		
Poids	4,6 kg	8,6 kg	12,6 kg
Matériau	1.4571/1.4404		
Joint	Novaphit® SST		

Indications de commande

Désignation/type	Référence
Protection d'abrasion pour la protection de la sonde des constituants abrasifs (grain de sable)	
Bride intermédiaire DN80 pour LS2-KA, KS1-KA, KS1D-KA 500 mm	650R200
Bride intermédiaire DN80 pour LS2-KA, KS1-KA, KS1D-KA 1.000 mm	650R201
Bride intermédiaire DN80 pour LS2-KA, KS1-KA, KS1D-KA 1.500 mm	650R202

Les données dans ce mode de caractère ont une valeur technique provisoire.



**LAMTEC Meß- und Regeltechnik
für Feuerungen GmbH & Co. KG**

Josef-Reiert-Straße 26

D-69190 Walldorf

Telefon: +49 (0) 6227 6052-0

Telefax: +49 (0) 6227 6052-57

info@lamtec.de

www.lamtec.de

