

Technische Daten Stellantrieb 1,2 Nm/3 Nm/9 Nm

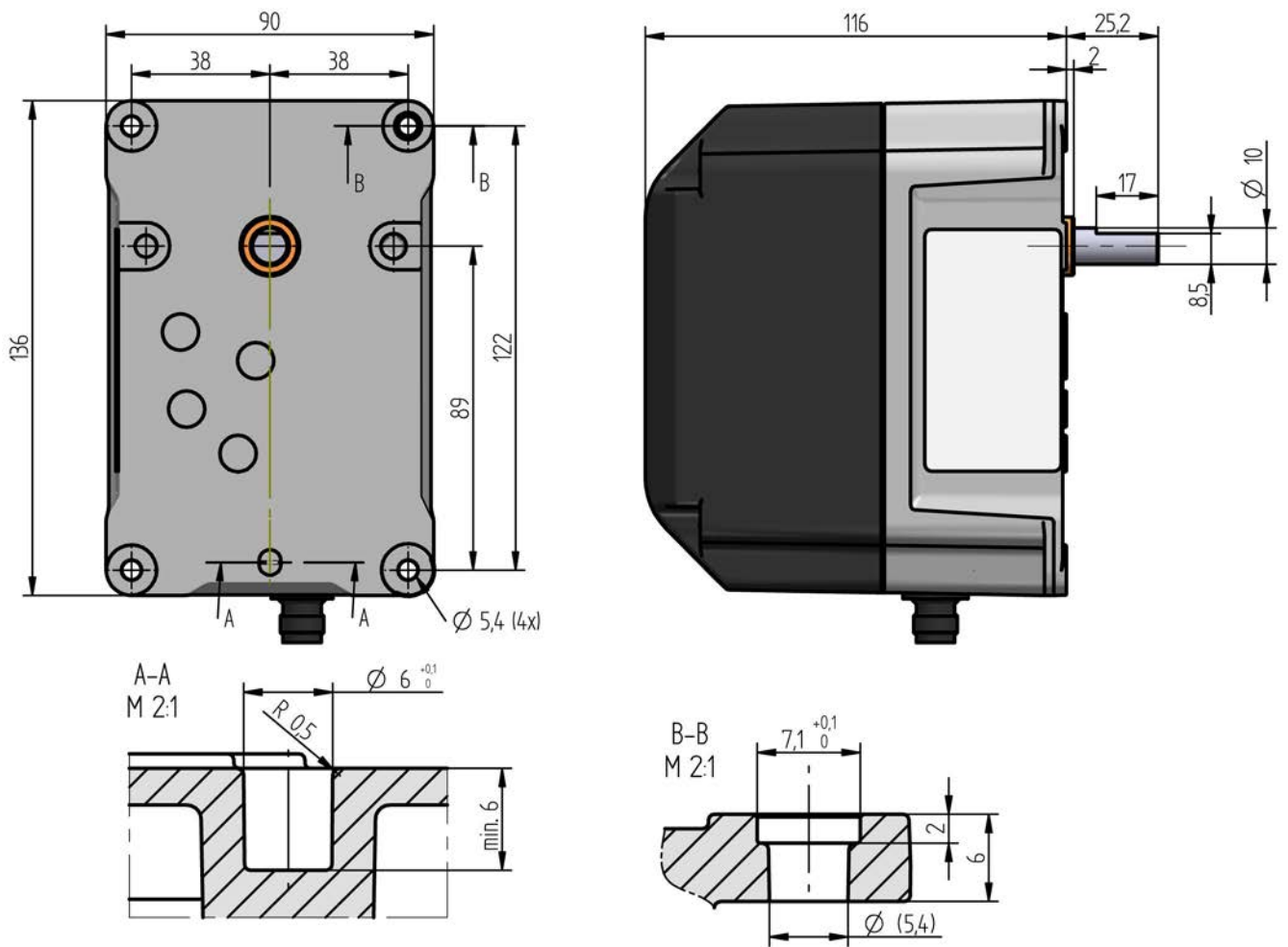


Fig. 1 Maßbild Stellantrieb Typ 662R5001-0 und 662R5003-0 ohne Kabel, mit Stecker

Technische Daten Stellantrieb 1,2 Nm/3 Nm/9 Nm

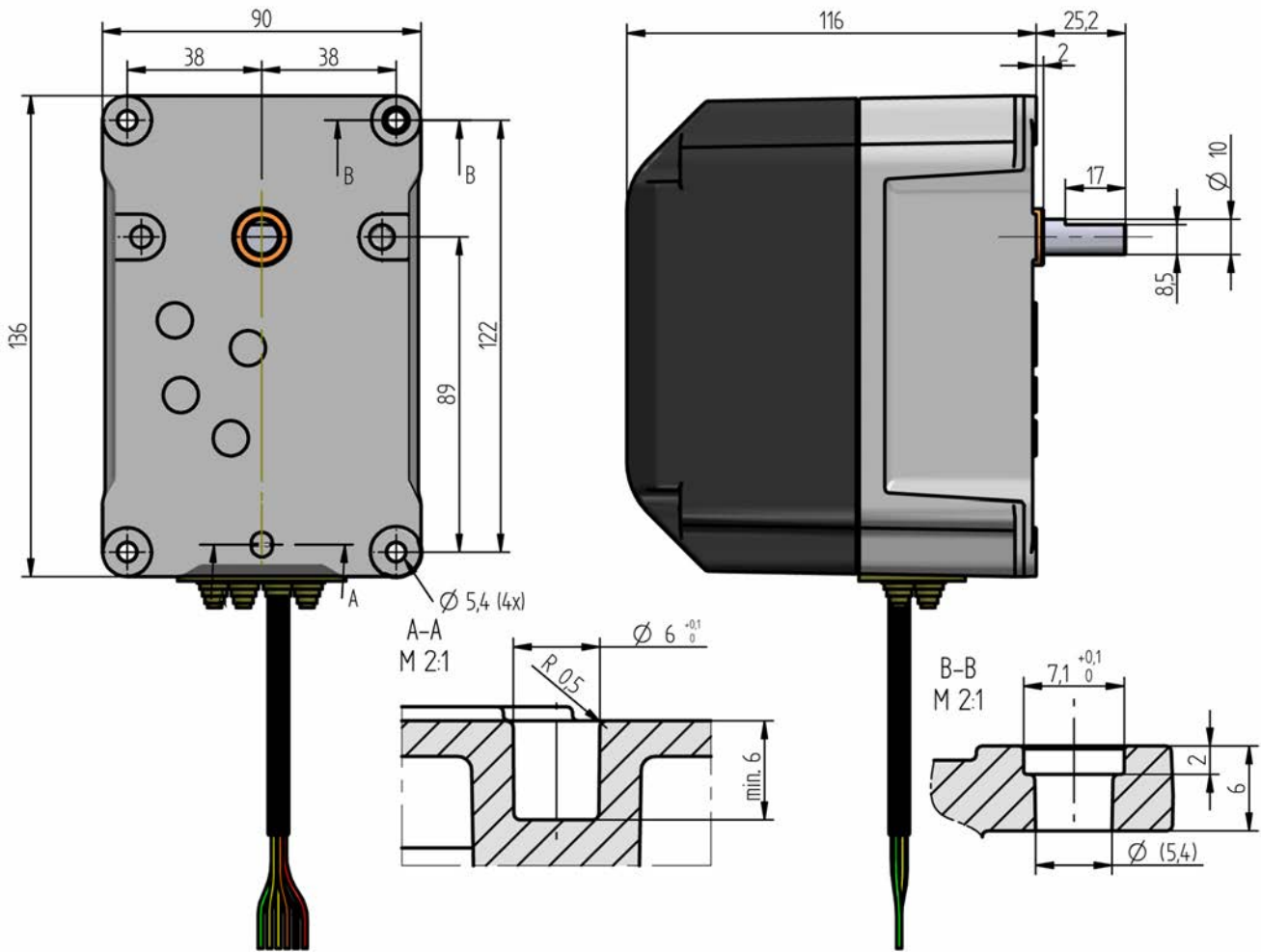


Fig. 2 Maßbild Stellantrieb Typ 662R5001-1 und Typ 662R5003-1 mit Kabel

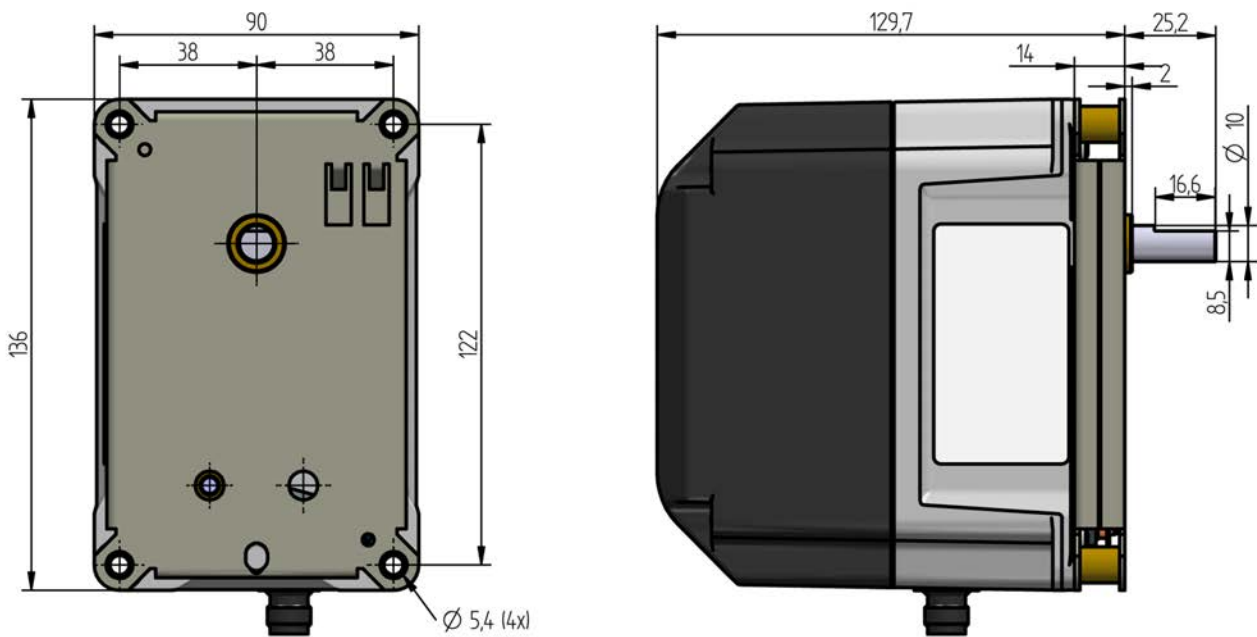


Fig. 3 Maßbild Stellantrieb Typ 662R5009-0 ohne Kabel, mit Stecker

Technische Daten Stellantrieb 1,2 Nm/3 Nm/9 Nm

Funktion	662R5001...	662R5003...	662R5009...
Versorgungsspannung	24 VDC \pm 20 %		
Stellzeit	5 s/90°	5 s/90°	15 s/90°
Drehrichtung von 0° nach 90°	links - auf die Antriebswelle gesehen		
Effektives Abtriebsmoment	1,2 Nm (beide Drehrichtungen)	3 Nm (beide Drehrichtungen)	9 Nm (beide Drehrichtungen)
Haltemoment	0,82 Nm (stromlos)	2,8 Nm (stromlos)	6 Nm (stromlos)
Zulässige Radialbelastung	100 N (Mitte Abtriebswelle)		
Zulässige Axialbelastung	10 N		
Axialspiel Antriebswelle	0,1 ... 0,2 mm	0,1 ... 0,2 mm	0,1 ... 0,2 mm
Motor	Schrittmotor RDM 51/6		
Winkelauflösung	0,1°/Motorschritt	0,1°/Motorschritt	0,03°/Motorschritt
Nennauflösung Encoder-Überwachung	0,7°		
Überwachungsgenauigkeit	\pm 0,5°	\pm 0,5°	\pm 1,3125 (entspr. 44 Motorschritten)
Wiederkehrgenauigkeit	\pm 0,1°	\pm 0,1°	\pm 0,1°
Lebensdauer	2.000.000 Bewegungen vor und zurück verteilt über den gesamten Stellbereich		
Schutzart	IP54 nach DIN EN 60529-1		
Gewicht	1.400 g		
Kabellänge	fest angeschlossen 1,5 m steckbar max. 10 m*	fest angeschlossen 1,5 m steckbar max. 10 m*	steckbar max. 10 m*

* gültig für BT300 ab SN1801...

Umweltbedingungen 662R5001.../662R5003.../662R5009...

Betrieb	Klimatische Bedingung	Klasse 3K5 nach DIN EN 60721-3
	Mechanische Bedingung	Klasse 3M5 nach DIN EN 60721-3
	Temperaturbereich	-20 ... +60 °C (Betaung nicht zulässig)
Transport	Klimatische Bedingung	Klasse 2K3 nach DIN EN 60721-3
	Mechanische Bedingung	Klasse 2M2 nach DIN EN 60721-3
	Temperaturbereich	-20 ... +70 °C (Betaung nicht zulässig)
Lagerung	Klimatische Bedingung	Klasse 1K3 nach DIN EN 60721-3
	Mechanische Bedingung	Klasse 1M2 nach DIN EN 60721-3
	Temperaturbereich	-20 ... +70 °C (Betaung nicht zulässig)
Burstfestigkeit	Spitzenspannung	4 kV
	Wiederholfrequenz	2,5 kHz
Elektr. Sicherheit	Schutzklasse 2	nach DIN EN 60730

HINWEIS

Zerstörung des Stellantriebs durch Öffnen.

Der Stellantrieb wird zerstört, wenn er geöffnet wird (gilt für Stellantriebe mit 1,2 Nm, 3,0 Nm und 9,0 Nm). Die Gewährleistung erlischt.

Technische Daten Stellantrieb 1,2 Nm/3 Nm/9 Nm

HINWEIS

Die Grenzen der technischen Daten müssen unbedingt eingehalten werden.

Bestellangaben

Bezeichnung / Typ	Bestell-Nr.
Stellantrieb 1,2 Nm, Schutzart IP54, Stellbereich 90°, Auflösung 0,1°/ Schritt, Metallgetriebe, mit Anschlussstecker, ohne Anschlussleitung, links drehend	662R5001-0
Stellantrieb 3 Nm, Schutzart IP54, Stellbereich 90°, Auflösung 0,1°/ Schritt, Metallgetriebe, mit Anschlussstecker, ohne Anschlussleitung, links drehend	662R5003-0
Stellantrieb 9 Nm, Schutzart IP54, Stellbereich 90°, Auflösung 0,1°/ Schritt, Metallgetriebe, mit Anschlussstecker, ohne Anschlussleitung, links drehend, incl. Federvorspannung	662R5009-0
Anschlussleitung für Stellantrieb 662R5001-0, 662R5003-0, 662R5009-0, erhältlich in folgenden Längen: 150 cm, 300 cm (Länge bitte bei Bestellung angeben)	662R5591

Bestellangaben:

662R5001-1, 662R5003-1, 662R5009-1 incl. Anschlusskabel 1,5 m



Die Angaben in dieser Druckschrift gelten vorbehaltlich technischer Änderungen.



**LAMTEC Meß- und Regeltechnik
für Feuerungen GmbH & Co. KG**

Josef-Reiert-Straße 26

D-69190 Walldorf

Telefon: +49 (0) 6227 6052-0

Telefax: +49 (0) 6227 6052-57

info@lamtec.de
www.lamtec.de

