

Technische Daten Lambda Sonde LS2-K/LS2-KV



Fig. 1 Lambda Sonde LS2-K, LS2-KV

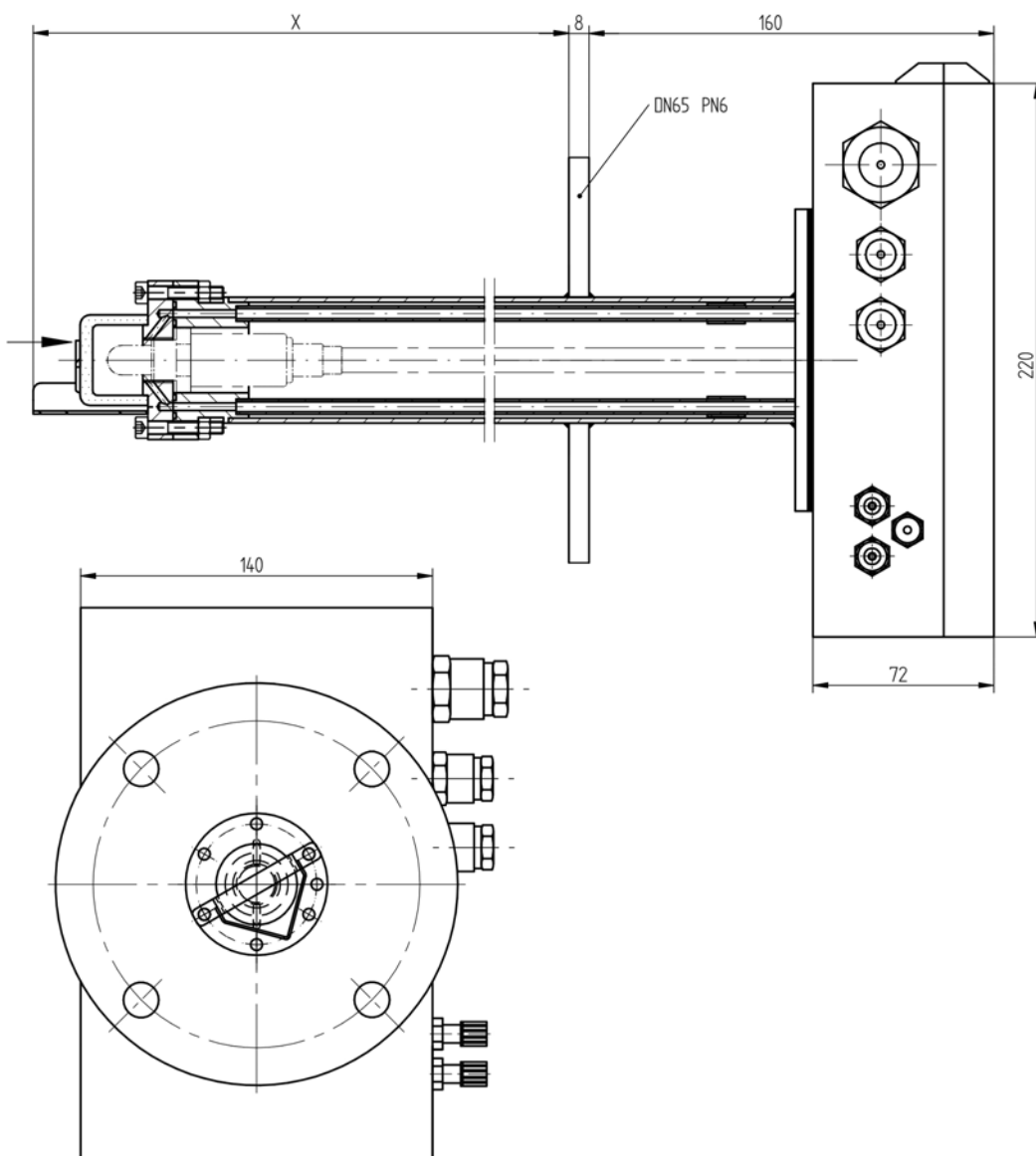


Fig. 2 Lambda Sonde LS2-K, LS2-KV

Technische Daten Lambda Sonde LS2-K/LS2-KV

Technische Daten

Messbereich	0 ... 21 Vol.% O ₂ mit Einschränkung 18 ... 21 Vol. % O ₂
Messgenauigkeit	± 5 % vom Messwert nicht besser als ± 0,2 Vol. %
Drift/Monat	max. 2 % vom Messwert oder 0,1 Vol. % O ₂
Druckeinfluss des Messgases	-1,6 mV/100 mbar Änderung
Typische Sonden-Ausgangsspannung	0,01 ... 21 Vol. % O ₂ 150 ... -12 mV
Sonden-Innenwiderstand R _I in Luft 20 °C und 13 V Heizungsspannung	≤ 100 Ω
Sondenspannung in Luft 20 °C im Neuzustand und 13 V Heizspannung	0 ... -20 mV
Versorgungsspannung Messzellen-Heizung	11 ... 16 VDC; Polarität wird zyklisch geändert
Heizleistung bei 13 V im Beharrungszustand	ca. 18 W
Heizstrom bei 13 V im Beharrungszustand	ca. 1,4 A
Isolationswiderstand zwischen Heizung und Sondenanschluss	> 30 MΩ
Abgleich	Halbautomatischer Abgleich mit Luft und Testgas (max 0,3 bar) Vollautomatischer Abgleich (optional)
Pneumatische Anschlüsse	Referenzluft → Instrumentenluft, Vordruck 0,3 bar Abgleichgas → Instrumentenluft, Vordruck 0,3 bar oder Testgas

Einsatzbedingungen

Einbaulage	horizontal über vertikal bis horizontal
Montage/Messgasentnahme	direkt am Abgaskanal / in situ
Standzeit (typisch)	≥ 5 Jahre bei Heizöl EL und Erdgas
Zulässige Brennstoffe	Gasförmige Kohlenwasserstoffe Erdgas L/H Heizöl EL/S Kohle Sonderbrennstoffe auf Anfrage

Umweltbedingungen

Betrieb	zul. Temperaturbereich	-20 ... +60 °C
	Zulässige Dauer Abgastemperatur am Sondenkopf	≤ 450 °C
Transport	zul. Temperaturbereich	-20 ... +70 °C
Lagerung	zul. Temperaturbereich	-20 ... +70 °C
Elektr. Sicherheit	Schutzart nach DIN EN 40050	IP65

Technische Daten Lambda Sonde LS2-K/LS2-KV

Bestellangaben

Lambda Sonde LS2-K zur Messung von Sauerstoff (O₂), für Messgastemperaturen bis 450 °C
mit Testgasanschluss zum halbautomatischen Abgleich, Anschlüsse auf Klemmen, IP65

Bezeichnung / Typ	Bestell-Nr.
Lambda Sonde LS2-K halbautomatischer Abgleich, Eintauchtiefe ab Flansch 500 mm	650R2030
Lambda Sonde LS2-K halbautomatischer Abgleich, Eintauchtiefe ab Flansch 1.000 mm	650R2031
Lambda Sonde LS2-K halbautomatischer Abgleich, Eintauchtiefe ab Flansch 1.500 mm	650R2032

Zusätzlich erforderlich: Lambda Transmitter LT2, konf. für LS2 in Ausführung "halbautomatischer Abgleich",
Bestell-Nr. 657R102/LS2/3K/ ...
Gegenflansch, Bestell-Nr. 655R0179/R0180
Flanschdichtung, Bestell-Nr. 655P4209

Lambda Sonde LS2-KV zur Messung von Sauerstoff (O₂), für Messgastemperaturen bis 450 °C
mit Testgasanschluss zum vollautomatischen Abgleich, Anschlüsse auf Klemmen, IP65

Bezeichnung / Typ	Bestell-Nr.
Lambda Sonde LS2-KV vollautomatischer Abgleich, Eintauchtiefe ab Flansch 500 mm	650R2050
Lambda Sonde LS2-KV vollautomatischer Abgleich, Eintauchtiefe ab Flansch 1.000 mm	650R2051
Lambda Sonde LS2-KV vollautomatischer Abgleich, Eintauchtiefe ab Flansch 1.500 mm	650R2052

Zusätzlich erforderlich: Lambda Transmitter LT2, konf. für LS2 in Ausführung "vollautomatischer Abgleich",
Bestell-Nr. 657R102/LS2/5KV
Gegenflansch, Bestell-Nr. 655R0179/R0180
Flanschdichtung, Bestell-Nr. 655P4209

Die Angaben in dieser Druckschrift gelten vorbehaltlich technischer Änderungen.



**LAMTEC Meß- und Regeltechnik
für Feuerungen GmbH & Co. KG**

Wiesenstraße 6
D-69190 Walldorf
Telefon: +49 (0) 6227 6052-0
Telefax: +49 (0) 6227 6052-57

info@lamtec.de
www.lamtec.de

