

Technische Daten Gasklappe 662R23

HINWEIS

Die Grenzen der technischen Daten müssen unbedingt eingehalten werden.

HINWEIS

Die Gasklappe ist nicht für reinen Wasserstoff (> 98 %) oder reinen Sauerstoff geeignet.

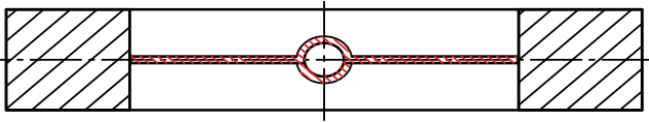


Fig. 3 Klappenteller (nicht linearer Durchfluss)

Geeignete Druckstufen:	DN25 - DN80	PN10 - PN40, ANSI 300 lbs
	DN100	PN10 - PN40, ANSI 150 lbs, 300 lbs
	DN125 - DN150	PN10 - PN16, ANSI 150 lbs, 300 lbs
	DN200	PN10 - PN16, ANSI 150 lbs
	DN250	PN10, ANSI 150 lbs
	DN300	PN6 - PN10
	DN350 - DN400	PN6 - PN16

Technische Daten Gasklappe 662R23

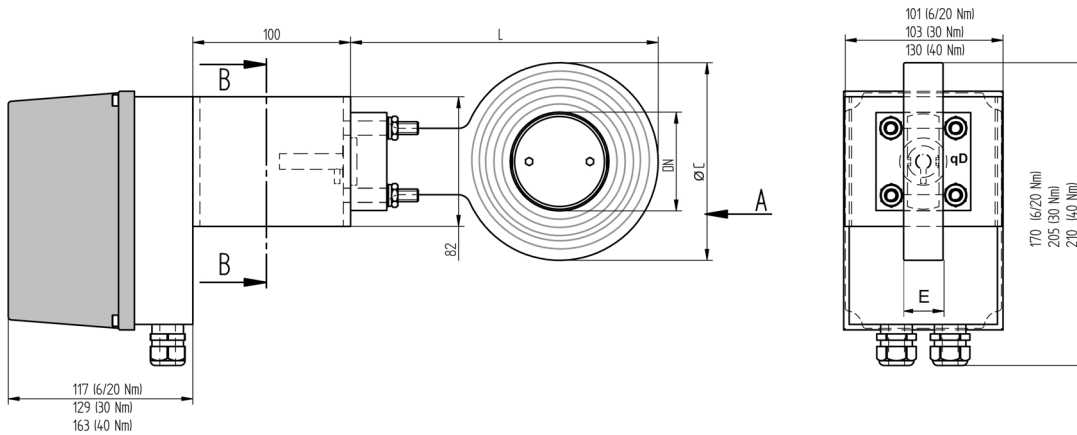


Fig. 4 Gasklappe mit Konsole und Kupplung montiert auf Antrieb für ETAMATIC/FMS/VMS

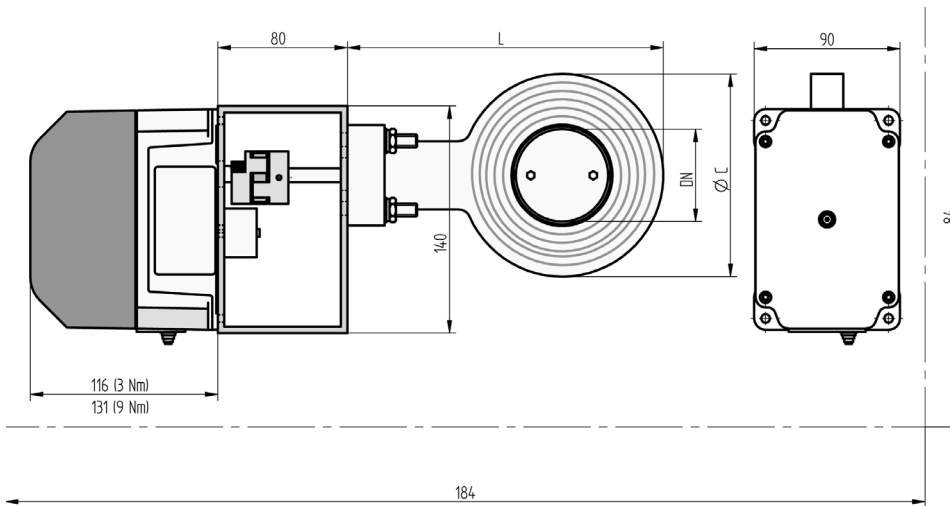


Fig. 5 Gasklappe mit Konsole und Kupplung montiert auf Motor für BT300

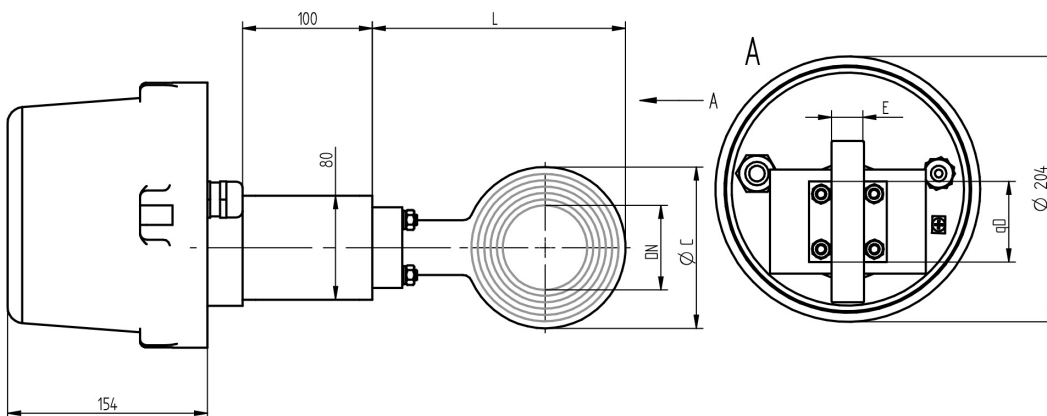


Fig. 6 Gasklappe mit Konsole und Kupplung montiert auf Ex-Antrieb für ETAMATIC/FMS/VMS

Technische Daten Gasklappe 662R23

Typ nicht linear Standard	DN	L	Ø C	q D	E	Gewicht in kg
662R23V/025/000	25=32	153	70	60	25	2,2
662R23V/032/000	32	153	70	60	25	2,2
662R23V/040/000	40	166	90	60	25	2,5
662R23V/050/000	50	183	104	60	25	2,7
662R23V/065/000	65	195	124	60	25	3,1
662R23V/080/000	80	211	139	60	30	3,8
662R23V/100/000	100	231	161	60	30	4,4
662R23V/125/000	125	258	191	60	35	5,9
662R23V/150/000	150	283	214	60	35	6,3
662R23V/200/000	200	344	270	80	40	12,7
662R23V/250/000	250	394	320	80	40	13,7
662R23V/300/000	300	444	370	80	45	16,2
662R23V/350/000	350	523	428	80	45	27,7
662R23V/400/000	400	561	465	80	45	39

Alle aufgeführten Nennweiten sind mit Reduzierung erhältlich!

Bestellbeispiel für Reduzierung DN100 auf DN80: 662R23V/100/080

Technische Daten Gasklappe 662R23

Bestellangaben

**Gasklappe, bis 60 °C, DVGW geprüft, nicht linear
– Konfiguration inkl. Konsole, Kupplung und Montage auf Stellantrieb ***

Bezeichnung/Typ	Bestell-Nr.
Gasklappe mit DVGW-Zulassung inkl. Konsole u. Kupplung vormontiert, im Set bestehend aus:	662R23V...

Setposition 1

Bezeichnung/Typ	Bestell-Nr.
Gasklappe zum Einklemmen zwischen Flansche, Zulassung bis max. 60 °C, DVGW geprüft CE-0085AS0134, Durchfluss nicht linear, Klappe durchschlagend, Leckage ca. 1 % vom Kvs-Wert 90°, Betriebsdruck: max. 6 bar	662R23...

A10 "INNENDURCHMESSER"			Auswahl
INNENDURCHMESSER DN15	0 ... 4 bar, ΔP max. 4 bar	PN10 - PN40, ANSI 300 lbs	015
INNENDURCHMESSER DN20	0 ... 4 bar, ΔP max. 4 ar	PN6 - PN40, ANSI 150 lbs, 300 lbs	020
INNENDURCHMESSER DN25	0 ... 4 bar, ΔP max. 4 bar	PN10 - PN40, ANSI 300 lbs	025
INNENDURCHMESSER DN32	0 ... 4 bar, ΔP max. 4 bar	PN6 - PN40, ANSI 150 lbs, 300 lbs	032
INNENDURCHMESSER DN40	0 ... 4 bar, ΔP max. 4 bar	PN10 - PN40, ANSI 300 lbs	040
INNENDURCHMESSER DN50	0 ... 4 bar, ΔP max. 4 bar	PN10 - PN40, ANSI 300 lbs	050
INNENDURCHMESSER DN65	0 ... 4 bar, ΔP max. 2 bar	PN10 - PN40, ANSI 300 lbs	065
INNENDURCHMESSER DN80	0 ... 4 bar, ΔP max. 2 bar	PN10 - PN40, ANSI 300 lbs	080
INNENDURCHMESSER DN100	0 ... 4 bar, ΔP max. 2 bar	PN10 - PN40, ANSI 150 lbs, 300 lbs	100
INNENDURCHMESSER DN125	0 ... 4 bar, ΔP max. 1 bar	PN10 – PN16, ANSI 150 lbs, 300 lbs	125
INNENDURCHMESSER DN150	0 ... 4 bar, ΔP max. 1 bar	PN10 – PN16, ANSI 150 lbs, 300 lbs	150
INNENDURCHMESSER DN200	0 ... 4 bar, ΔP max. 1 bar	PN10 – PN16, ANSI 150 lbs	200
INNENDURCHMESSER DN250	0 ... 4 bar, ΔP max. 0,5 bar	PN10, ANSI 150 lbs	250
INNENDURCHMESSER DN300	0 ... 4 bar, ΔP max. 0,3 bar	PN6 – PN10	300
INNENDURCHMESSER DN350	0 ... 4 bar, ΔP max. 0,2 bar	PN10 – PN16	350
INNENDURCHMESSER DN400	0 ... 4 bar, ΔP max. 0,15 bar	PN6 – PN16	400

A20 "REDUZIERUNG"	Auswahl
OHNE REDUZIERUNG	000
REDUZIERT/ EINGEZOGEN AUF DN KUNDENWUNSCH	—

A99 "SONDERKONFIGURATION"	Auswahl
KUNDENANFORDERUNG	—

Technische Daten Gasklappe 662R23

Setposition 2

Bezeichnung/Typ	Bestell-Nr.
Montageaufbau der Klappe für Stellantrieb	Montage1...
A10 "MONTAGEAUFBAU"	Auswahl
BIS DN150, ZUR MONTAGE AUF MOTOR MIT WELLE Ø d=10 mm MIT PASSFEDER 3 x 3 mm **	011
BIS DN150, ZUR MONTAGE AUF MOTOR MIT WELLE Ø d=12 mm MIT PASSFEDER 4 x 4 mm **	012
AB DN200, ZUR MONTAGE AUF MOTOR MIT WELLE Ø d=12 mm MIT PASSFEDER 4 x 4 mm **	021
AB DN200, ZUR MONTAGE AUF MOTOR MIT WELLE Ø d=20 mm MIT PASSFEDER 6 x 6 mm **	022
AB DN200, ZUR MONTAGE AUF MOTOR MIT WELLE Ø d=12 mm MIT PASSFEDER 4 x 4 mm, INCL. THERMISCHER ENTKOPPLUNG**) (Wenn Messgastemperatur >100 °C)	025
AB DN200, ZUR MONTAGE AUF MOTOR MIT WELLE Ø d=20 mm MIT PASSFEDER 6x6 mm, INCL. THERMISCHER ENTKOPPLUNG **) (Wenn Messgastemperatur >100 °C)	026
ZUR MONTAGE AUF EX-MOTOR ***	3
ZUR MONTAGE AUF BT-MOTOR ****	4

* Stellantrieb bitte separat bestellen, nachfolgende Angaben sind Richtwerte bei einem Differenzdruck von 0,1 bar:

DN25...DN125 → 6 Nm Typ 662R2127, 668M2006	DN150...DN250 → 20 Nm Typ 662R2111, 668M2020
DN300 → 30 Nm Typ 662R2112	DN350 → 40 Nm Typ 662R2121, 668M2020

** Montageaufbau für Stellantriebe Typ 662R2111...662R2127/668M2006 ... 668M2040

*** Montageaufbau für Stellantriebe Typ 662R2140/662R2141

**** Montageaufbau für Stellantriebe Typ 662R500X-0



Die Angaben in dieser Druckschrift gelten vorbehaltlich technischer Änderungen.

LAMTEC Meß- und Regeltechnik für Feuerungen GmbH & Co. KG

Josef-Reiert-Straße 26

D-69190 Walldorf

Telefon: +49 (0) 6227 6052-0

Telefax: +49 (0) 6227 6052-57

info@lamtec.de
www.lamtec.de

