

# Technische Daten Kombi-Sonde KS1D-Ex

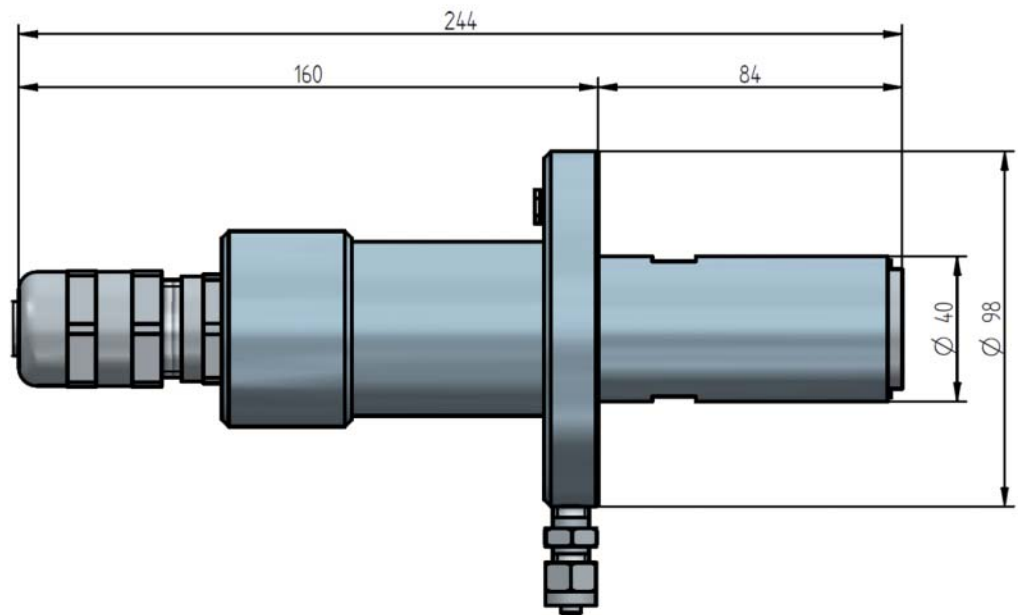


Fig. 1-1 Kombi Sonde KS1D-Ex (ZPF2)

## Technische Daten Kombi-Sonde KS1D-Ex

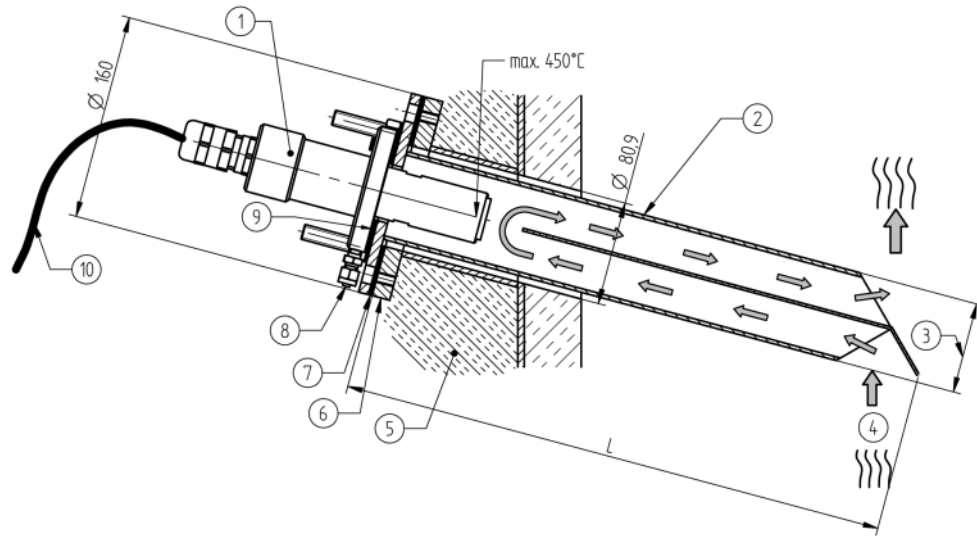


Fig. 1-2 Maßbild KS1D-Ex mit Abgasumlenkrohr

- 1 Kombi Sonde KS1D-Ex Typ 656R2021
- 2 Abgasumlenkrohr  
L= Länge: 500 ... 2.000 mm
- 3 Durchmesser/Diagonale: max. 70 mm
- 4 zulässige Gasgeschwindigkeit:  
< 10 m/s\* bei einer Länge von > 1.000 mm  
< 30 m/s\* bei einer Länge von ≤ 1.000 mm  
Ab 16 m/s\* mit steigender Messgenauigkeit!
- 5 Isolierung Gegenflansch
- 6 Gegenflansch mit Rohrstützen, Stahl KLT beschichtet Typ 655R0179  
Gegenflansch mit Rohrstützen, Edelstahl 1.4571 Typ 655R0180
- 7 Flanschdichtung Graphit Typ 655P4211
- 8 Testgasanschluss
- 9 Flanschdichtung Novaphit Typ 656P0263
- 10 Anschlusskabel Länge 2 m

\* Gemessen bei Messgastemperatur 25 °C. Bei kleineren Messgastemperaturen muss gegebenenfalls die Sonde vor der Anströmung geschützt werden.

### HINWEIS

Der Lambda Transmitter LT3-Ex in Verbindung mit der Kombi-Sonde KS1D-Ex kann nicht für die CO/O<sub>2</sub>-Regelung von LAMTEC verwendet werden.

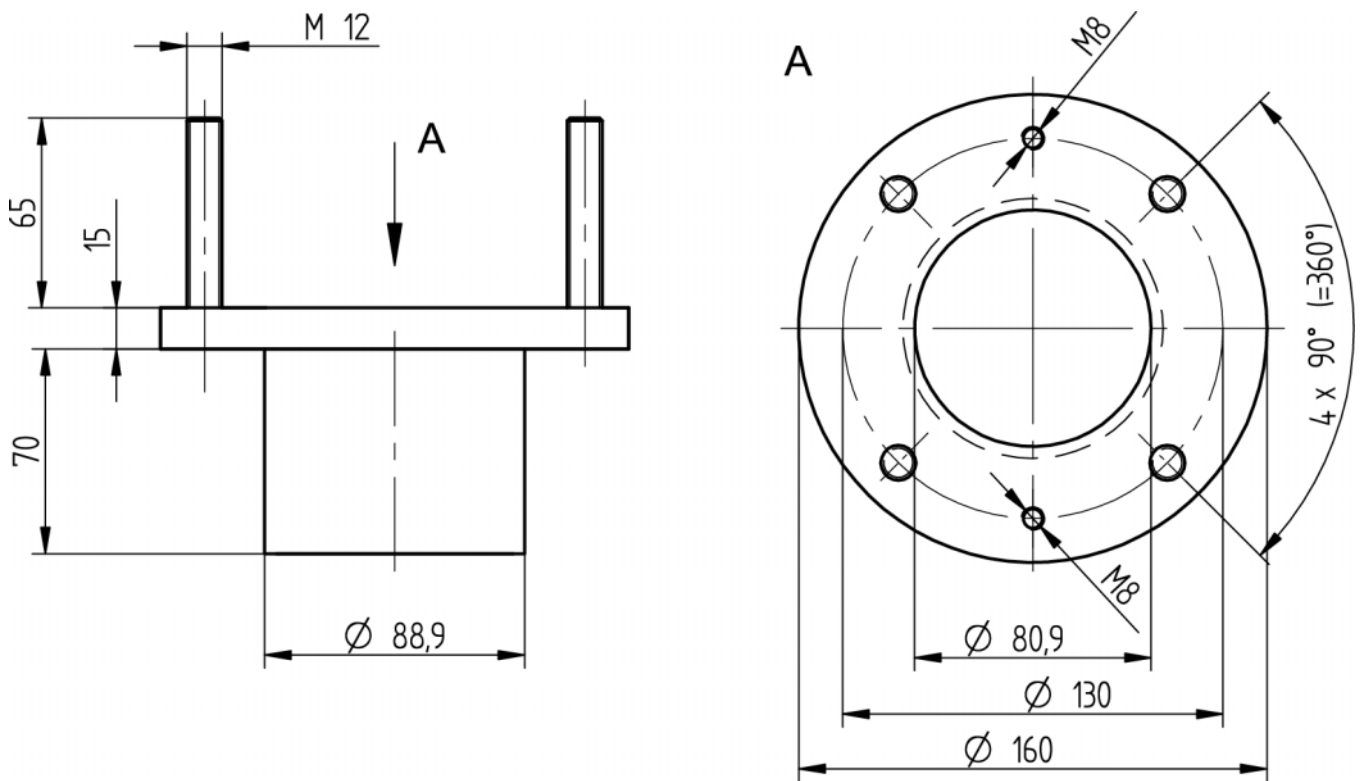


Fig. 1-3 Maßbild Gegenflansch mit Rohrstutzen

## Technische Daten Kombi-Sonde KS1D-Ex

Technische Daten *	
Messbereich	<p><b>O<sub>2</sub></b>: 0 ... 21 % O<sub>2</sub></p> <p><b>CO<sub>e</sub></b>: 0 ... 1.000 ppm (0 ... 10.000 ppm auf Anfrage)</p>
Messgenauigkeit	<p><b>O<sub>2</sub></b>: ± 5 % vom Messwert - nicht besser als ± 0,3 Vol. %</p> <p><b>CO<sub>e</sub></b>: ± 25 % vom Messwert - nicht besser als ± 20 ppm nach vorherigem Abgleich unter Betriebsbedingungen mit einer CO-Referenzmessung</p> <p>im Messbereich ≤ 100 ppm: ± 10 ppm</p>
Sensorsignal	<p><b>O<sub>2</sub></b>: - 30 ... + 150 mV</p> <p><b>CO<sub>e</sub></b>: - 30 ... + 800 mV</p>
Ansprechzeit	<p><b>O<sub>2</sub></b>: t<sub>60</sub>: &lt; 50s t<sub>90</sub>: &lt; 130 s</p> <p><b>CO<sub>e</sub></b>: t<sub>60</sub>: &lt; 60 s t<sub>90</sub>: &lt; 140 s</p>
Ansprechzeit mit Abgasumlenkrohr **	t <sub>60AUR</sub> = Δt <sub>AUR</sub> + t <sub>60</sub> (siehe Fig. 1-4 Abgasumlenkrohr -Verzögerungszeit als Funktion der Geschwindigkeit im Abluftkanal in Abhängigkeit zu den unterschiedlichen Längen des Abgasumlenkrohrs)
Offset an Umgebung	<p><b>O<sub>2</sub></b> &lt; 0,3 Vol. %</p> <p><b>CO<sub>e</sub></b> &lt; 2 ppm</p>
Hysterese	<p><b>O<sub>2</sub></b> &lt; 1 % vom Messwert</p> <p><b>CO<sub>e</sub></b> &lt; 1,5 % vom Messwert</p>
Linearität	<p><b>O<sub>2</sub></b> &lt; 1 % vom Messwert</p> <p><b>CO<sub>e</sub></b> &lt; 9 % vom Messwert</p>
Wiederholgenauigkeit	<p><b>O<sub>2</sub></b> &lt; 0,1 % Abweichung vom Messwert</p> <p><b>CO<sub>e</sub></b> &lt; 0,7 % Abweichung vom Messwert</p>
Umgebungsdruckabhängigkeit	<p><b>O<sub>2</sub></b> &lt; 0,1 % vom Messwert (von Normaldruck bei NN gegenüber Druck in 2000 m Höhe, d.h. op = -200 mbar)</p> <p><b>CO<sub>e</sub></b> &lt; 16 % vom Messwert (von Normaldruck bei NN gegenüber Druck in 2000 m Höhe, d.h. op = -200 mbar)</p>
Differenzdruckabhängigkeit	<p><b>O<sub>2</sub></b> &lt; -1,8 mV U<sub>O<sub>2</sub></sub> pro 100 mbar Überdruck in der Messkammer gegenüber Umgebung</p> <p><b>CO<sub>e</sub></b> &lt; - 0,17 mV U<sub>CO<sub>e</sub></sub> pro 100 mbar Überdruck in der Messkammer gegenüber Umgebung</p>
Drift	<p><b>O<sub>2</sub></b> &lt; 1,7 % vom Messwert (nach 1000 h Betrieb in Heizöl EL und 1004 Schaltzyklen an/aus)</p> <p><b>CO<sub>e</sub></b> &lt; 18,4 % vom Messwert (nach 1000 h Betrieb in Heizöl EL und 1004 Schaltzyklen an/aus)</p>
Querempfindlichkeit ***	<p><b>O<sub>2</sub></b>: auf CO<sub>2</sub> (15 Vol. %) &lt; 0,1 Vol. %</p> <p><b>O<sub>2</sub></b>: auf CO (874 ppm) &lt; 0,1 Vol. %</p> <p><b>O<sub>2</sub></b>: auf CH<sub>4</sub> (76 ppm) &lt; 0,1 Vol. %</p> <p><b>O<sub>2</sub></b>: auf SO<sub>2</sub> (76 ppm) &lt; 0,1 Vol. %</p> <p><b>O<sub>2</sub></b>: auf NO (245 ppm) &lt; 0,1 Vol. %</p> <p><b>CO<sub>e</sub></b>: auf CO<sub>2</sub> (15 Vol %) &lt; 26 ppm</p> <p><b>CO<sub>e</sub></b>: auf O<sub>2</sub> (1 Vol. %) &lt; 38 ppm</p>

## Technische Daten Kombi-Sonde KS1D-Ex


Technische Daten *	
Feuchtigkeit	<b>O<sub>2</sub></b> : < 2,3% vom Messwert <b>CO<sub>e</sub></b> : < 9,1% vom Messwert
Einfluss der Einbaulage	Keiner, wenn KS1D-Ex nach den Angaben in der Bedienungsanleitung installiert wird.
Einfluss der Netzspannung	Keiner, wenn KS1D-Ex nach den Angaben in der Bedienungsanleitung betrieben wird.
Einfluss der Undichtigkeit	Keiner, wenn KS1D-Ex nach den Angaben in der Bedienungsanleitung betrieben wird.
Sondeninnenwiderstand	15 ... 25 Ω (ZrO <sub>2</sub> -Messzelle an Luft bei 17 W Heizleistung)
Heizleistungsaufnahme	10 ... 25 W, (bei T <sub>Gas</sub> 350 °C ca. 18 W) (je nach Ausführung, Messgastemperatur und Messgeschwindigkeit)
Versorgungsspannung Heizung	AC/DC bei P <sub>H</sub> 18 VA → 11,4 V bei P <sub>H</sub> 20 VA → 12,34 V bei P <sub>H</sub> 25 VA → 14,8 V
Heizstrom bei P <sub>H</sub> 20 VA	ca. 1,6 A ca. 5 A kurzzeitig beim aufheizen PTC-Charakteristik
Isolationswiderstand	< 30 MΩ (zwischen Heizung und Sondenanschluss)
Standzeit	> 3 Jahre (bei Erdgas)
Gewicht	3.500 g
Material Sondengehäuse	1.4401 (SS316L)
Material Anschlussleitung	Kupferlitze vernickelt Isolierung Polyester, armiert und geschirmt 2 m
Betriebstemperatur der Messzelle (Sensor) bei 13 V Heizspannung an der Luft (20 °C)	650 °C
Messprinzip	Zirkoniumdioxidzelle (ZrO <sub>2</sub> ) Potentiometrisch (Spannungs-sonde)
Aufheizzeit	10 min bis zur Betriebstemperatur

\* Angaben gemäß EN 16340:2014 D

\*\* Prüfbericht LTC-14-IB-09-V1.0 auf Anfrage

\*\*\* O<sub>2</sub>:Angaben ausgehend von einer Betriebsgaszusammensetzung von 5 Vol. %O<sub>2</sub>, Rest N<sub>2</sub>  
CO<sub>e</sub>:Angaben ausgehend von einer Betriebsgaszusammensetzung von 5 Vol. % O<sub>2</sub>, 333 ppm CO<sub>e</sub>, Rest N<sub>2</sub>  
(333 ppm CO<sub>e</sub> = 166,5 ppm H<sub>2</sub> + 166,5 ppm CO)

## Technische Daten Kombi-Sonde KS1D-Ex

Einsatzbedingungen	
Montage / Messgasentnahme	direkt am Abgaskanal / in situ
Dichtheit	$q_L \leq 100 \text{ cm}^3/\text{h}^*$
Einbaulage	Einbauwinkel gegenüber Horizontale 5 ...90°
Zulässige Brennstoffe	Rückstandsfreie gasförmige Kohlenwasserstoffe, leichtes Heizöl, Schweröl, Braun- und Steinkohle, Biomasse (je nach Ausführung)
Zulässige Abgastemperatur am Sondenkopf	< 450 °C
Zulässige Dauerabgastemperatur	bis max. 1200 C° in Verbindung mit Abgasumlenkrohr
Zulässige Lagertemperatur	-20 ... +70 °C
Zulässige Messgasgeschwindigkeit	< 10 m/s <sup>(1)</sup> bei einer Länge von > 1.000 mm < 30 m/s <sup>(1)</sup> bei einer Länge von ≤ 1.000 mm Ab 16 m/s <sup>(1)</sup> mit steigender Messgenauigkeit! <sup>(1)</sup> Gemessen bei Messgastemperatur 25 °C. Bei kleineren Messgastemperaturen muss gegebenenfalls die Sonde vor der Anströmung geschützt werden. <b>Achtung:</b> Bei Längen des Abgasumlenkrohrs > 1 m kann es bei hohen Strömungsgeschwindigkeiten (> 30 m/s) zu Flattern und Vibrationen des Abgasumlenkrohrs kommen.
Schutzart nach DIN 40050	IP65
Zündschutzart	 II2G Ex d IIB+H2 T3 Gb (Ta : -20 °C to +60 °C LCIE 13 ATEX 3045X IECEx LCIE 13.0027X
Erforderliches Testgas	für O <sub>2</sub> : 3 Vol. % O <sub>2</sub> in N <sub>2</sub> für CO <sub>e</sub> : 3 Vol. % O <sub>2</sub> , 200 ppm CO, 100 ppm H <sub>2</sub> , in N <sub>2</sub> , als Zubehör steht eine Tragbare Abgleicheinheit zur Verfügung
Testgasverbrauch	Ca. 3 ... 5 Liter pro Testgas/pro Abgleich bei einem Durchfluss von 60 ... 90 nl/h (Flowmeter verwenden)
Testgasanschluss	6 mm Schneidringverschraubung
Referenzlufteingang	Einlass über Sintermetallfilter

\* Gemäß DIN V 18160-1:2006-01 Dichtheit gegenüber Umgebung durch Gehäuse und Befestigung.

Verzögerungszeit durch das Abgasumlenkrohr (AUR) als Funktion der Strömungsgeschwindigkeit im Abluftkanal

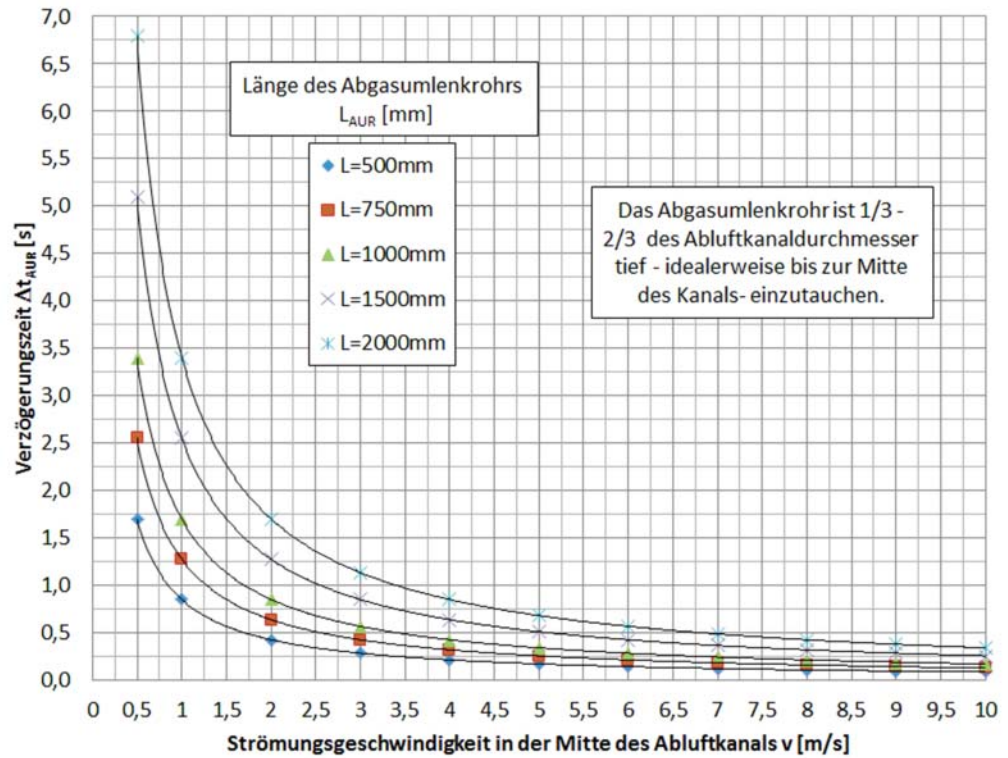


Fig. 1-4 Abgasumlenkrohr -Verzögerungszeit als Funktion der Geschwindigkeit im Abluftkanal in Abhängigkeit zu den unterschiedlichen Längen des Abgasumlenkrohrs

Die Abbildung zeigt die durch die Länge des Abgasumlenkrohrs  $L_{AUR}$  [mm] bedingte Verzögerungszeit  $\Delta t_{AUR}$  [s] als Funktion der Strömungsgeschwindigkeit in der Mitte Abluftkanals  $v$  [m/s]

# Technische Daten Kombi-Sonde KS1D-Ex

## Bestellangaben

Kombi-Sonde KS1D-Ex zur simultanen Messung von Sauerstoff (O<sub>2</sub>) und Unverbranntem (CO/H<sub>2</sub>), in Verbindung mit Abgasumlenkrohr für Messgastemperaturen bis 1200 °C

Bezeichnung / Typ	Typ
Kombi-Sonde KS1D-Ex (ZPF2), Kabellänge 2 m, IP65	656R2021

**Abgasumlenkrohr Ø 70 mm, Material Edelstahl 1.4571**  
**Abgastemperatur bis 750 °C**

Typ	656R1014	656R1015	656R1016	656R1080	656R1081
Länge	500 mm	750 mm	1.000 mm	1.500 mm	2.000 mm

**Abgasumlenkrohr Ø 60 mm, Material Inconell 600**  
**Abgastemperatur bis 950 °C**

Typ	656R1017	656R1018	656R1019	656R1085	656R1086
Länge	500 mm	750 mm	1.000 mm	1.500 mm	2.000 mm

**Abgasumlenkrohr Ø 60 mm, Material Kanthal**  
**Abgastemperatur bis 1200 °C**

Typ	656R1021	656R1022	656R1023	656R1088	656R1089
Länge	500 mm	750 mm	1.000 mm	1.500 mm	2.000 mm

## Gegenflansche

Bezeichnung / Typ	Typ
Gegenflansch, Rohrlinnendurchmesser 80 mm, Rohrlänge 70 mm, Material: Stahl, KTL schwarz, Lochkreis entspricht DN65 PN6	655R0179
Gegenflansch, Rohrlinnendurchmesser 80 mm, Rohrsonderlänge bis 500 mm, Material: Stahl, galv. verzinkt, Lochkreis entspricht DN65 PN6	655R0179/S
Gegenflansch, Rohrlinnendurchmesser 80 mm, Rohrlänge 70 mm, Material: Edelstahl 1.4571, Lochkreis entspricht DN65 PN6	655R0180
Gegenflansch, Rohrlinnendurchmesser 80 mm, Rohrsonderlänge bis 500 mm, Material: Edelstahl 1.4571, Lochkreis entspricht DN65 PN6	655R0180/S
Flanschdichtung DN65 PN6, Material: Graphit, 3mm	655P4211

## Zubehör

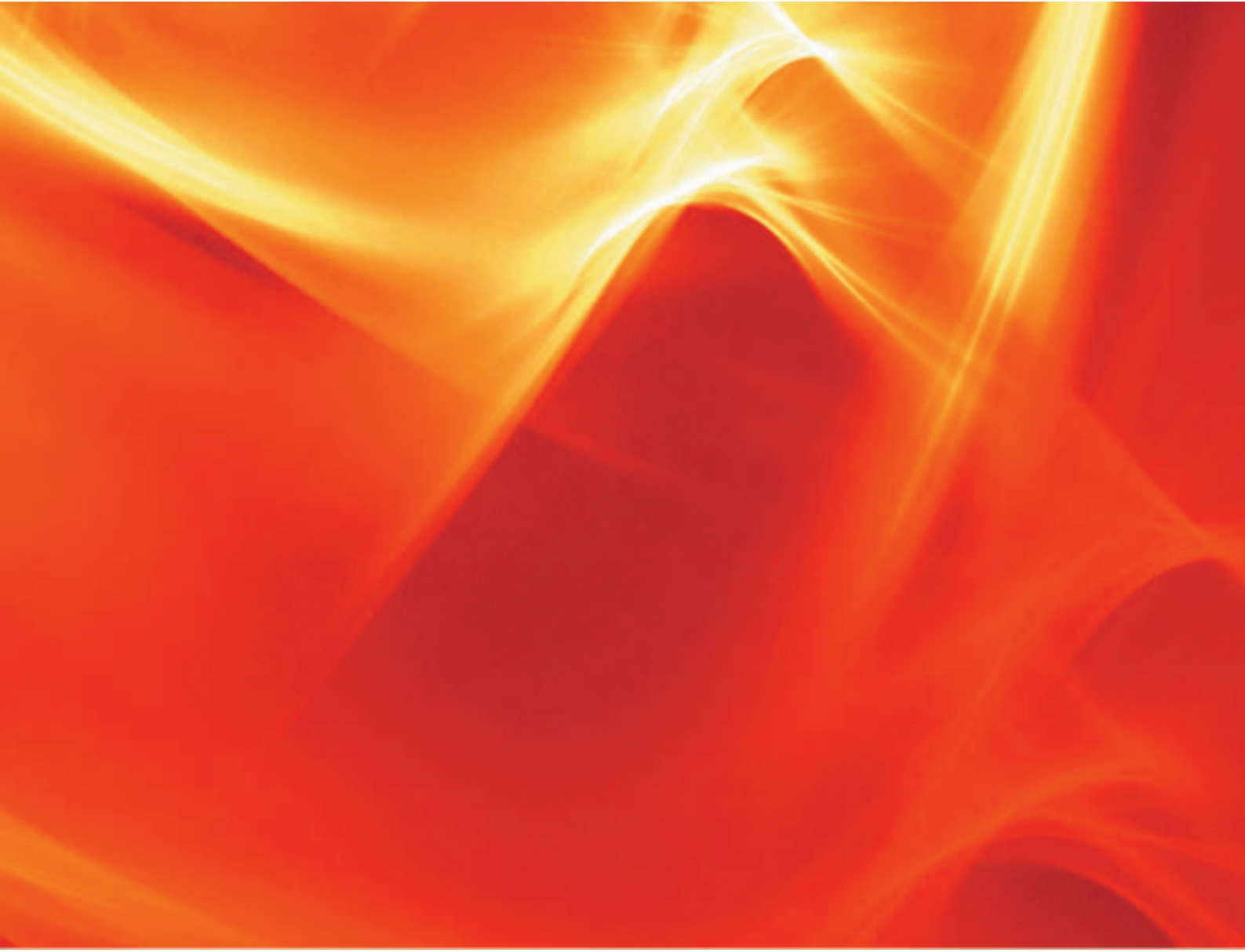
Bezeichnung / Typ	Typ
ATEX Anschlusskabel für Kombi-Sonde KS1D- Ex / Lambda-Sonde LS2-Ex	656R2025
Sondenanschlusskasten für Kombi-Sonde KS1D-Ex / Lambda-Sonde LS2-Ex Gehäuse für Ex-Zone 1 nach ATEX und IECEx, IP66 Max. Entfernung zum LT3-Ex: 40 m Material: Aluminium Druckguss 110 x 175 x 85 mm	650R4028
Sondenanschlusskasten für Kombi-Sonde KS1D- Ex / Lambda-Sonde LS2-Ex Gehäuse für Ex-Zone 1 nach ATEX, IP66 Max. Entfernung zum LT3-Ex: 40 m Material: Edelstahl 1.4301 150 x 210 x 81 mm	650R4029
Tragbare Abgleicheinheit mit 2 Testgasen für O <sub>2</sub> und CO	699R0062
Tragbare Abgleicheinheit mit 2 Testgasen für O <sub>2</sub> und CO, sowie synthetische Luft	699R0063

## Ersatzteile

Bezeichnung / Typ	Typ
Wartungs-Set (Staubschutzfilter, Graphitdichtung) für KS1D-Ex / LS2-Ex	656R2027
Dichtung für Anschlusskopf, Novaphit SSTC	656P0263







Die Angaben in dieser Druckschrift gelten vorbehaltlich technischer Änderungen.



**LAMTEC Meß- und Regeltechnik  
für Feuerungen GmbH & Co. KG**

Wiesenstraße 6  
D-69190 Walldorf  
Telefon: +49 (0) 6227 6052-0  
Telefax: +49 (0) 6227 6052-57

[info@lamtec.de](mailto:info@lamtec.de)  
[www.lamtec.de](http://www.lamtec.de)

