

Technische Daten Mengen-Regelklappe 662R26, DN40 ... DN150

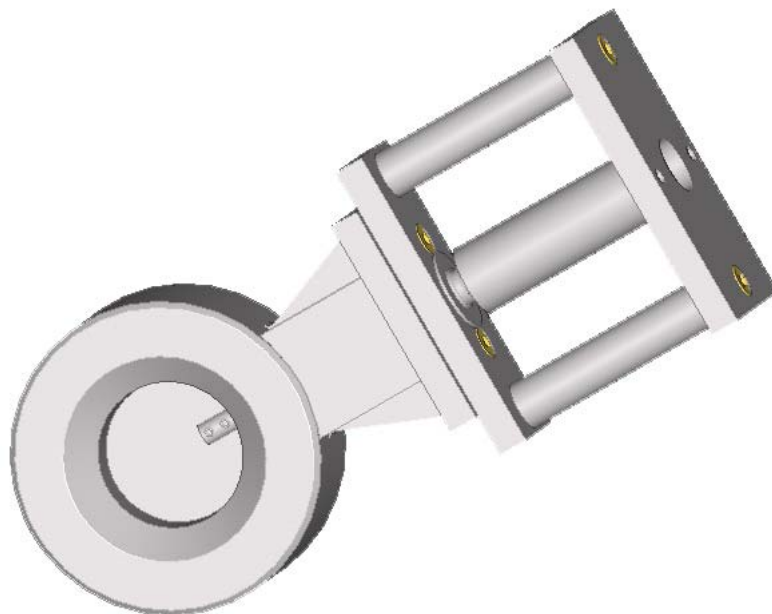


Fig. 1-1 Mengen-Regelklappe Typ DN40 ... DN150, 662R26

Merkmale	
Material	Körper: Aluminium Schaft: Edelstahl AISI 303 Regelklappe: Aluminium DN40, DN50, DN65, DN80, DN100, DN125, DN150 Schaft Dichtung: "O" Ring in Viton
Betriebsdruck	0 ... 0,5 bar
Max. Druck	500 mbar
Temperatur	Gas: -10 °C ... +60 °C
Verhältnisregelung	10:1
Beidseitiges Ventil	ohne Nullstellung
Gas Gruppe	Gasfamilie 1, 2 und 3
Zulassung	DVGW geprüft nach DIN EN 161 mit CE Produkt-Identifikationsnummer
Installation	Zwischen 2 Flansche nach ISO7005 PN16

HINWEIS

Die Grenzen der technischen Daten müssen unbedingt eingehalten werden.

Technische Daten Mengen-Regelklappe 662R26, DN40 ... DN150

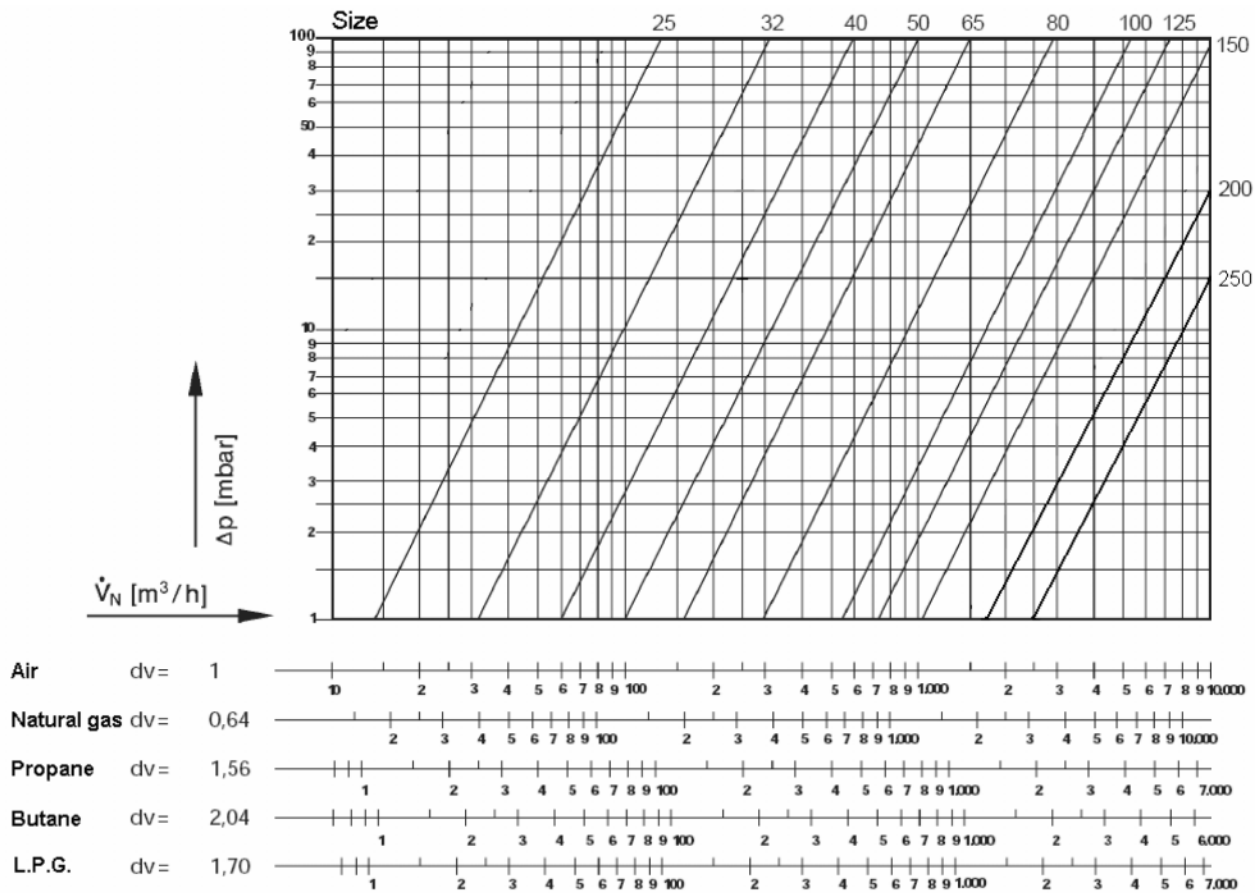


Fig. 1-2 Ablaufdiagramm Mengen-Regelklappe Typ DN40... DN150, 662R26

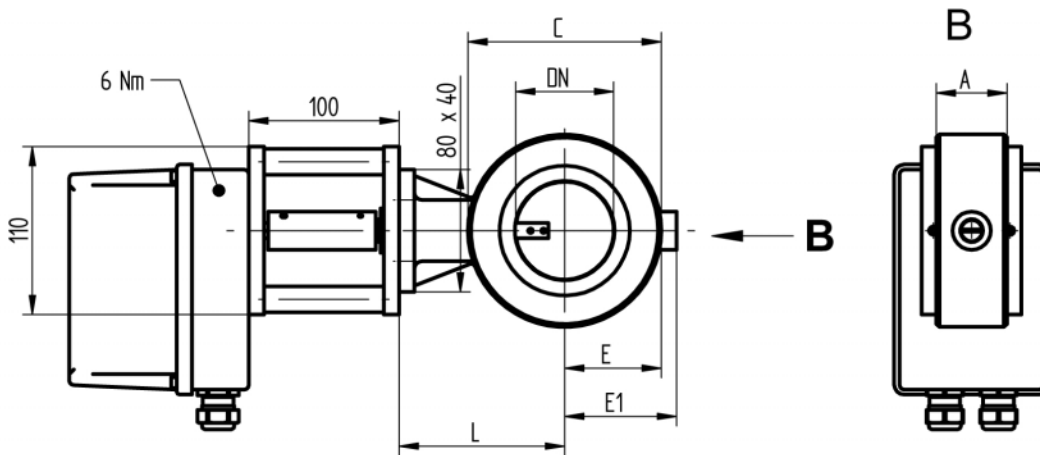
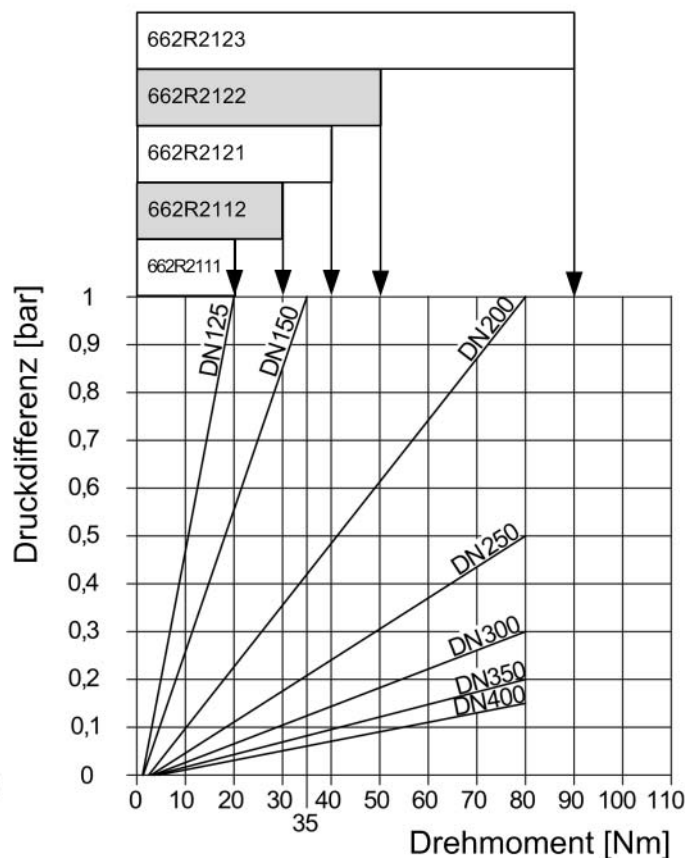
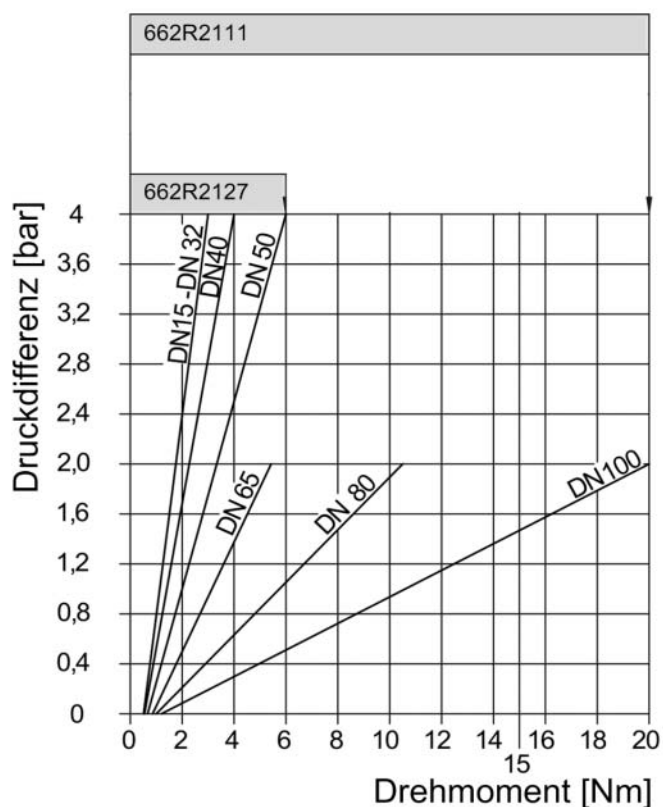


Fig. 1-3 Maßzeichnung Mengen-Regelklappe Typ DN40 ... DN150, mit 6 Nm - Motor

DN	40	50	65	80	100	125	150
A	40	43	46	46	52	56	56
C	88	102	122	138	158	188	212
E	46	54	-	-	-	-	-
E1	-	-	73	77	89	106	118
L	89,5	100,5	108	128	138	149,5	162
Gewicht in kg	0,9	1,2	1,7	1,9	2,3	2,4	2,8

Auswahl elektrischer Stellmotor

- Das Gesamtdrehmoment der Klappe ergibt sich aus der Addition des Drehmomentes aus dem Diagramm und der Spindelabdichtung.
- Im Betrieb darf der max. zulässige Differenzdruck ($p_e - p_a$) nicht überschritten werden. Die Grenzen sind dem Diagramm zu entnehmen.



Technische Daten Mengen-Regelklappe 662R26, DN40 ... DN150

Bestellangaben

662R26 -	A 10 INNENDURCHMESSER	A 20 REDUZIERUNG
----------	--------------------------	---------------------

A 10 – Innendurchmesser	Auswahl
Innendurchmesser, DN40	DN40
Innendurchmesser, DN50	DN50
Innendurchmesser, DN65	DN65
Innendurchmesser, DN80	DN80
Innendurchmesser, DN100	DN100
Innendurchmesser, DN125	DN125
Innendurchmesser, DN150	DN150

A 20 – Reduzierung	Auswahl
ohne Reduzierung	00

Auszug aus der Preisliste:

Elektrische Stellmotoren für ETAMATIC/FMS/VMS

662R2127	6 Nm
662R2111	20 Nm
662R2112	30 Nm
662R2121	40 Nm
662R2122	50 Nm
662R2123	90 Nm
662R2124	140 Nm
662R2125	180 Nm

EX-Antriebe für ETAMATIC/FMS/VMS ATEX/IECEX

662R2140	20 Nm/30 Nm/40 Nm (EX-Zone 1, II2G Ex d IIC T6 Gb)
----------	--

Vollständige Preisliste für Stellmotoren und Regelklappen siehe DLT6002-18aDE-002.



Die Angaben in dieser Druckschrift gelten vorbehaltlich technischer Änderungen.

LAMTEC Meß- und Regeltechnik für Feuerungen GmbH & Co. KG

Wiesenstraße 6
D-69190 Walldorf
Telefon: +49 (0) 6227 6052-0
Telefax: +49 (0) 6227 6052-57

info@lamtec.de
www.lamtec.de

