

# Technische Daten AEC-VS



Fig. 1 Abbildung AEC-VS

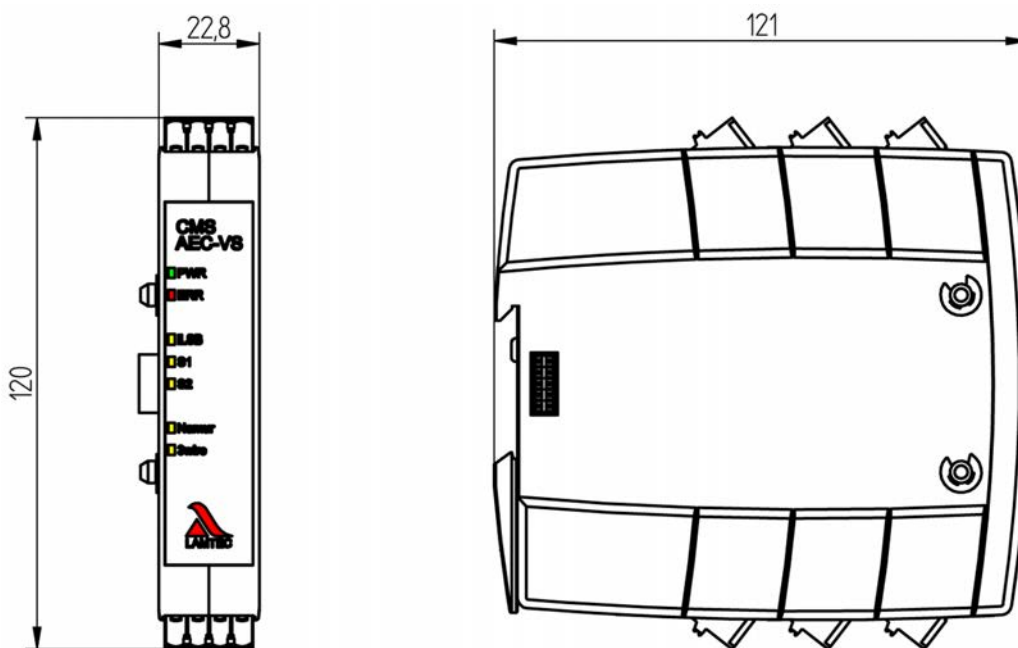


Fig. 2 Maßzeichnung AEC-VS

---

## Artikelnummer

AEC-VS Actuator Extension Component - Variable Speed

Typ 668R0230-XX\*

\* XX = abhängig von der Konfiguration

# Technische Daten AEC-VS

Technische Daten AEC-VS			
Maße (H x B x T)	120 x 22,8 x 121 mm		
Gewicht	0,160 kg		
Versorgungsspannung	24 VDC ± 20 % (über Steckverbindung von MCC)		
Stromaufnahme	min: 50 mA max: 60 mA		
Leistungsaufnahme	2 W		
Entflammbarkeit	UL94 V-0		
Signaleingänge			
Namur Impulseingang für den Anschluss induktiver Näherungssensoren mit Namur-Schnittstelle entsprechend EN 60947-5-6	Sensorversorgung: 8,2 V, max. 8,2 mA Umwandlung der Sensoraufnahme in digitale Informationen: – Inaktiv: >2, mA → Digitalsignal EIN – Aktiv/Impuls: <1,2 mA → Digitalsignal AUS – Hysterese: ≥ 0,5 mA Frequenzbereich: 5 ... 9400 Pulse/Min. (0,25 ... 157 Hz) Pulslänge: min. 200 µs, Leitungslängen max 200 m >10 m abgeschirmte Anschlussleitung verwenden		
Impulseingang -3-Draht: Impulseingang für den Anschluss induktiver Näherungssensoren mit 3-Draht-Schnittstelle	Sensorversorgung: 24 V Umwandlung Eingangsspannung in digitale Information: – Inaktiv: 0 V → Digitalsignal AUS – Aktiv/Impuls: 24 V → Digitalsignal EIN – Hysterese: ≥ ¼ U <sub>max</sub> Frequenzbereich: 5 ... 9400 Pulse/Min. (0,25 ... 157 Hz) Pulslänge: min. 200 µs, Leitungslängen max 200 m >10 m abgeschirmte Anschlussleitung verwenden		
Analogeingang 0/4 ... 20 mA: für den Anschluss von Drehzahlgebern mit Stromschnittstelle 4 ... 20 mA oder Positionsmeldern von Stellantrieben mit Stromschnittstelle 4 ... 20 mA.	Bereich: 0/4 ... 20 mA, Bürde 150 Ω, Genauigkeit ±1 % Überstrombegrenzung: ca. 25 ... 28 mA Leitungslängen max 200 m >10 m abgeschirmte Anschlussleitung verwenden		
Digitaler Eingang (nicht sicher) <sup>1</sup>	24 VDC	120 VAC	230 VAC
Nennstrom	2,1 mA Impedanz 11 kΩ	2,1 mA Impedanz 75 kΩ	2,3 mA Impedanz 100 kΩ
<b>Aufgrund der geringen Eingangsströme des CMS empfehlen wir entsprechendes Kontaktmaterial zu verwenden, z.B. vergoldete Silberkontakte, oder die Geberkontakte entsprechend zu beschalten.</b>			
Signal EIN (min)	0,55 mA △ 6,9 VDC	0,97 mA △ 56 VAC	0,78 mA △ 77 VAC
Signal AUS (max)	0,27 mA △ 4 VDC	0,35 mA △ 21 VAC	0,35 mA △ 36 VAC
elektrisch sichere Trennung zwischen Eingang und Elektronik, potentialfrei			
Leitungslänge max. 200 m			

<sup>1</sup> nicht für sicherheitsrelevante Signale verwenden

## Technische Daten AEC-VS

Ausgänge		
Analogausgang 0/4 ... 20 mA oder 0/2 ... 10 V: Stromausgang 0/4 ... 20 mA  Spannungsausgang 0/2 ... 10 V	gleicher Sollwert für beide Ausgänge über Parameter einstellbar	
	Genauigkeit $\pm 1,5\%$ abgeschirmte Anschlussleitung verwenden	
	Spannungsrippel $\leq 50 \text{ mV}_{pp}$ max. Strom 10 mA Kurzschlussfest Genauigkeit $\pm 2\%$ des Maximalwerts abgeschirmte Anschlussleitung verwenden	
Digitaler Ausgang	Absicherung:	rückstellbar/elektronisch 4,1 A max. (spannungsabhängig) Nicht rückstellbar 5 A flink
	elektrisch sichere Trennung zu SELV-Versorgungsspannung des CMS-Systems	
	Leitungslänge max. 200 m	

### Umweltbedingungen

<b>Betrieb</b>	zul. Temperaturbereich	-30 ... +70 °C (Betauung nicht zulässig)
	zul. Umgebungsfeuchte	5 % ... 95 % relative Luftfeuchtigkeit
<b>Transport/Lagerung</b>	zul. Temperaturbereich	-40 ... +80 °C (Betauung nicht zulässig)
	zul. Umgebungsfeuchte	5 % ... 95 % relative Luftfeuchtigkeit
<b>Schutzart</b>	DIN EN 60529	IP20 (wenn alle Klemmen bestückt sind)

### HINWEIS

Die Grenzen der technischen Daten müssen unbedingt eingehalten werden.

# Technische Daten AEC-VS

## Bestellangaben

Bezeichnung/Typ	Bestell-Nr.
AEC-VS Actuator Extension Component - Variable Speed, Versorgungsspannung 24 VDC/1,5 W Modul zum Ansteuern und Überwachen von Frequenzumrichtern oder Aktoren mit 4 ... 20 mA Eingang und 4 ... 20 mA Rückmeldung	668R0230...
<b>A 10 – STEUERSPANNUNG DIGITALEINGANG</b>	<b>Auswahl</b>
120 VAC	120VAC
230 VAC	230VAC
24 VDC	24VDC
<b>A 20 – KUNDE</b>	<b>Auswahl</b>
STANDARD	S
<b>A 30 – FARBE</b>	<b>Auswahl</b>
SCHWARZ (STANDARD)	SW
<b>A 40 – STECKERSATZ</b>	<b>Auswahl</b>
SCHRAUBKLEMMEN STANDARD Steckersatz enthalten	SC
FEDERKRAFTKLEMMEN Steckersatz enthalten	FED
OHNE Steckersatz nicht enthalten, muss separat bestellt werden, s. „Separate Steckersätze für AEC-VS“	0

### Separate Steckersätze für AEC-VS

wenn Attribut A 40 „STECKERSATZ“ = Auswahl „0“

Bezeichnung/Typ	Bestell-Nr.
Schraubklemmen AEC-VS Steuerspannung Digitaleingang 120/230 VAC	668R0081
Schraubklemmen AEC-VS Steuerspannung Digitaleingang 24 VDC	668R0082
Federkraftklemmen AEC-VS Steuerspannung Digitaleingang 120/230 VAC	668R0091
Federkraftklemmen AEC-VS Steuerspannung Digitaleingang 24 VDC	668R0092



Die Angaben in dieser Druckschrift gelten vorbehaltlich technischer Änderungen.

### LAMTEC Meß- und Regeltechnik für Feuerungen GmbH & Co. KG

Josef-Reiert-Straße 26

D-69190 Walldorf

Telefon: +49 (0) 6227 6052-0

Telefax: +49 (0) 6227 6052-57

[info@lamtec.de](mailto:info@lamtec.de)

[www.lamtec.de](http://www.lamtec.de)

