

## Caractéristiques techniques Transmetteur NO<sub>x</sub> NT1

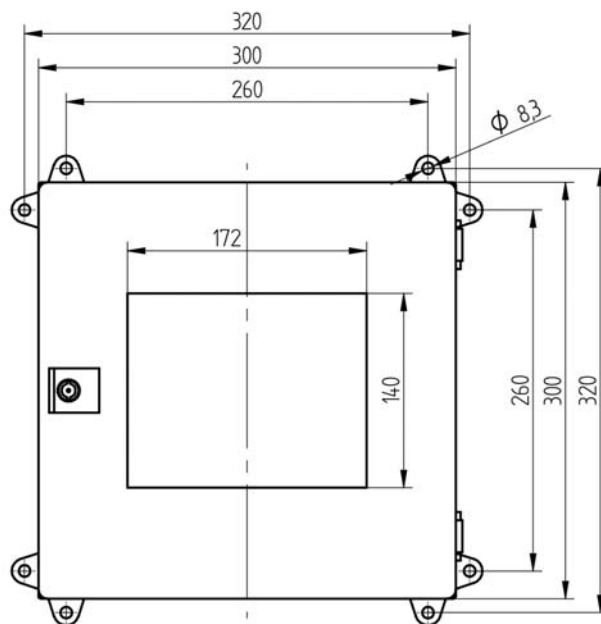


Fig. 1 NO<sub>x</sub> Transmetteur NT1

Fig. 2 Plan coté NO<sub>x</sub> Transmetteur NT1

### Caractéristiques techniques

Boîtier	boîtier en saillie en tôle d'acier, revêtement par poudre
Dimension (HxLxP)	300x300x150 mm
Poids	env. 7,6 kg (selon l'équipement)
Couleur	gris clair RAL 7035
Élément de commande	144,78 mm / 5,7" écran tactile industriel VGA (640 x 480)
Tension d'alimentation	120 VAC/-25 % ... 230 VAC/+15 %, 50 ... 60 HZ
Sortie analogique (jusqu'à 2 modules)	4 sorties par capteur ±10 V ou 0/4...20 mA, 13 Bit résolution du convertisseur tare max. 600 Ω / sortie plages de réglage par capteur: O <sub>2</sub> : 0 ... 25,0 Vol.% → 4 ... 20 mA NO <sub>x</sub> : 0 ... 3.100 ppm ou 0 ... 6.374 mg/Nm <sup>3</sup> → 4 ... 20 mA
Puissance absorbée / consommation de courant	pour 2 capteurs connectés: 42 W / 0,22 A à 20 °C; 72 W/1,23 A pendant la phase de chauffage  pour 4 capteurs connectés: 72 W / 0,35 A à 20 °C; 150 W/1,23 A pendant la phase de chauffage  max. 250 W/1,23 A
Résolution	O <sub>2</sub> 0,1 Vol. % NO <sub>x</sub> 1 ppm ou mg/Nm <sup>3</sup>
Sortie numérique (jusqu'à 2 modules)	6 relais par module (fermeture (f) flottant); tension de coupure max. 240 VAC/2 A ou 30 VDC/2 A (adaptable individuellement)

# Caractéristiques techniques Transmetteur NO<sub>x</sub> NT1

Raccordement		
Raccordement électrique	Blocs de jonction avec raccordement PUSH IN max. 2,5 mm <sup>2</sup> Support de blindage via presse-étoupe CEMM16, Ø 5-9 mm	
Longueur de câble recommandée	max. 40 m à la sonde	
Câble de connexion recommandé	5x0,75 mm <sup>2</sup> , blindé	
Conditions d'environnement		
	Plage de température autorisée	Conditions climatiques
Service	0 ... +40 °C	15 ~ 90% l'humidité relative de l'air, sans condensation
	0 ... +50 °C	15 ~ 65% l'humidité relative de l'air, sans condensation
Transport	-20 ... +40 °C	15 ~ 90% l'humidité relative de l'air, sans condensation
	-20 ... +70 °C	15 ~ 45% l'humidité relative de l'air, sans condensation
Stockage	-20 ... +40 °C	15 ~ 90% l'humidité relative de l'air, sans condensation
	-20 ... +70 °C	15 ~ 45% l'humidité relative de l'air, sans condensation
Degré de protection	selon DIN EN 40050	IP65

## REMARQUE

Les limites des données techniques doivent être strictement respectées.

## Indications de commande

Description / Type	Référence
Transmetteur NO <sub>x</sub> NT1 en coffret mural, une sonde max, incl. LSB	657R61
Transmetteur NO <sub>x</sub> NT1 en coffret mural, 2 sondes max., sans LSB	657R62
Transmetteur NO <sub>x</sub> NT1 en coffret mural, 4 sondes max., sans LSB	657R64

Les données dans ce mode de caractère ont une valeur technique provisoire.



**LAMTEC Meß- und Regeltechnik  
für Feuerungen GmbH & Co. KG**

Wiesenstraße 6  
D-69190 Walldorf  
Telefon: +49 (0) 6227 6052-0  
Telefax: +49 (0) 6227 6052-57

[info@lamtec.de](mailto:info@lamtec.de)  
[www.lamtec.de](http://www.lamtec.de)

