

Technische Daten Kombi-Sonde KS2D_{NOx}



Fig. 1 Kombi-Sonde KS2D_{NOx}

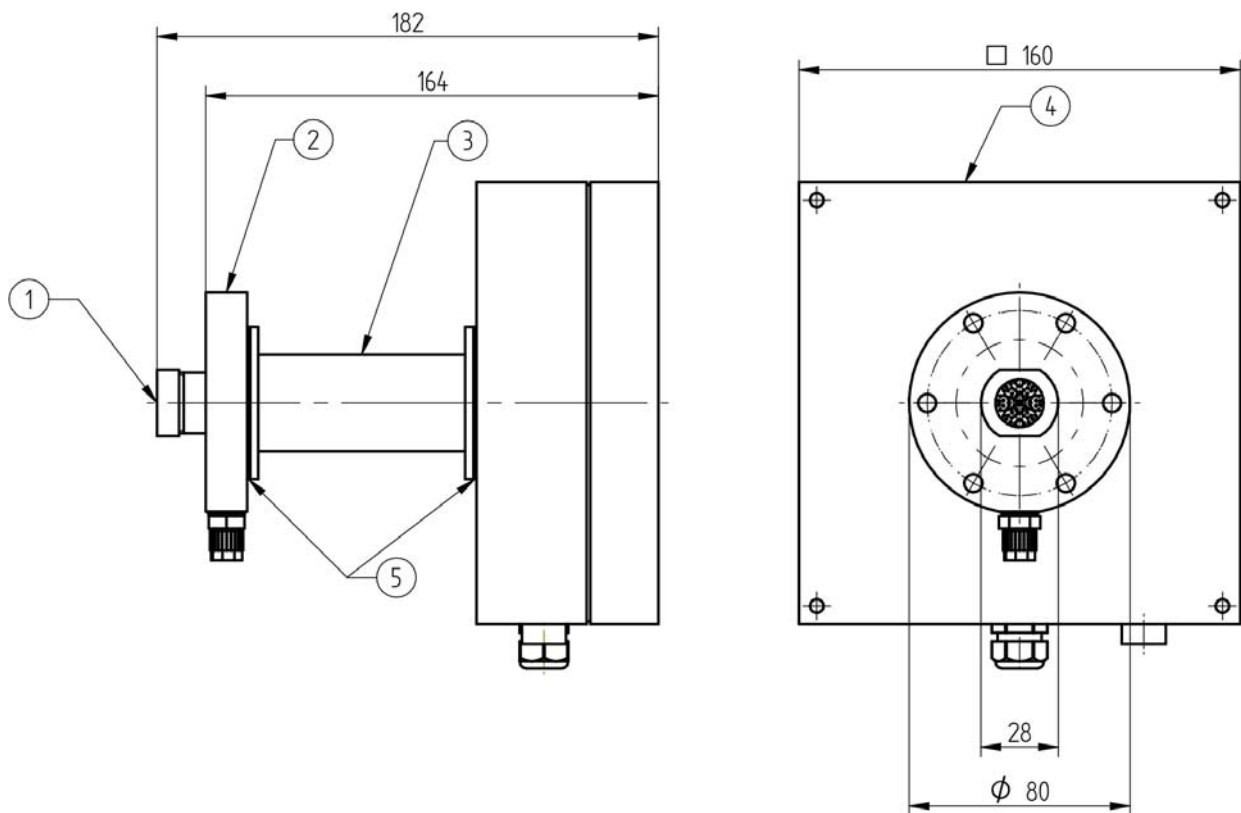


Fig. 2 Maßbild Kombi-Sonde KS2D_{NOx}

- 1 Filterkappe
- 2 Sondenflansch mit Schlauchanschluss für Abgleichgas
- 3 Zwischenstück
- 4 Anschlussgehäuse
- 5 Dichtungen für Zwischenstück

Technische Daten Kombi-Sonde KS2D_{NOx}

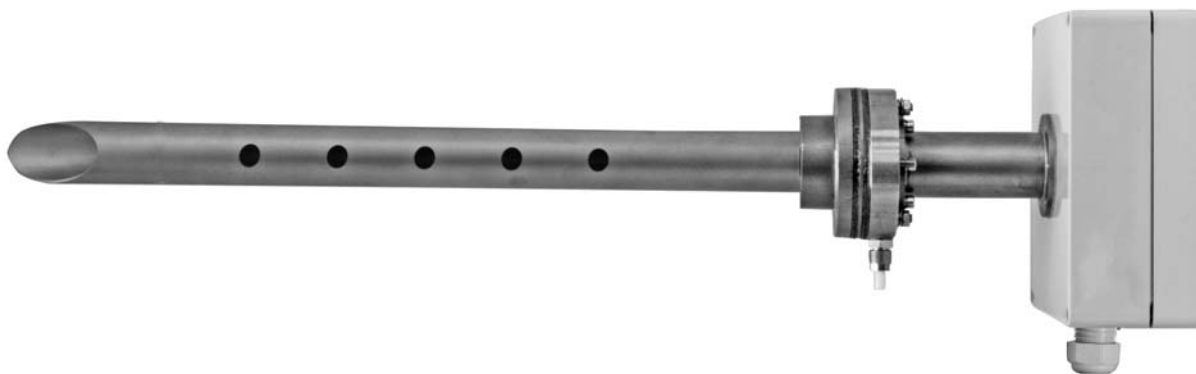


Fig. 3 Kombi-Sonde KS2D_{NOx} mit Messgas-Entnahme-Vorrichtung (GED) 500 mm

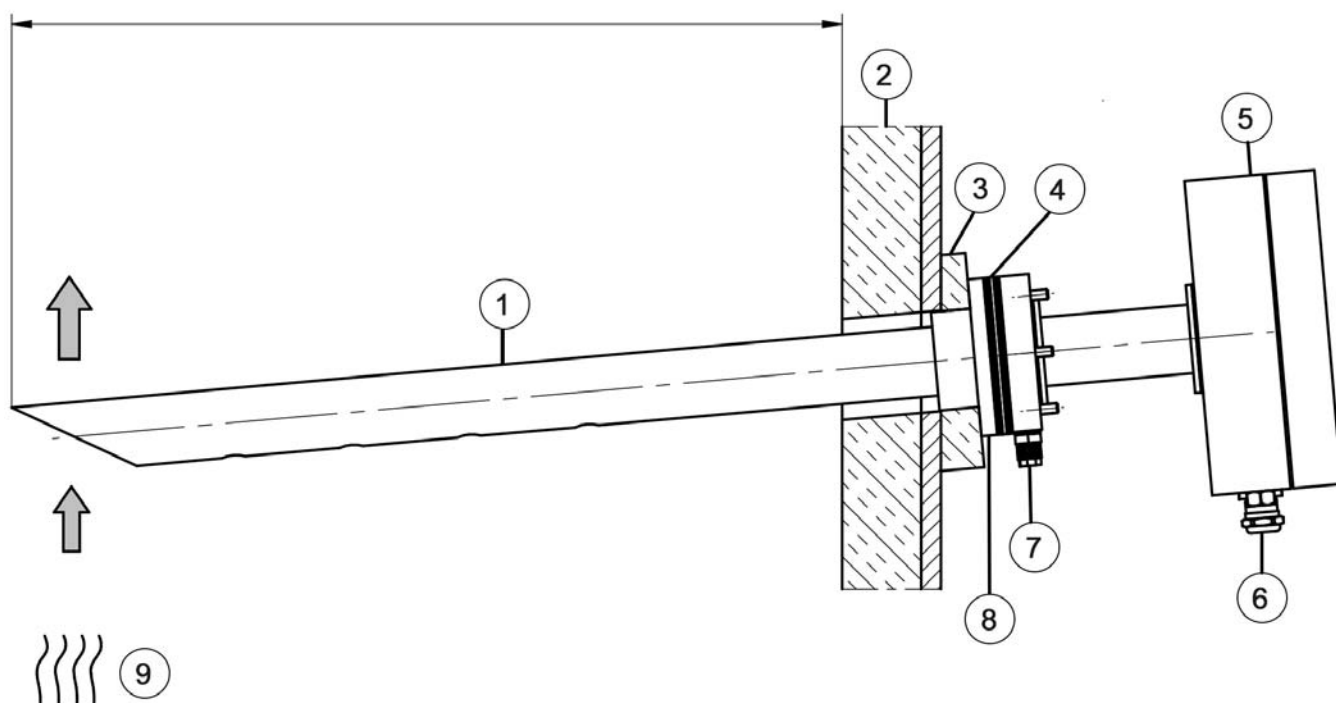


Fig. 4 Maßbild Kombi-Sonde KS2D_{NOx} mit Messgas-Entnahme-Vorrichtung (GED)

- 1 Messgas-Entnahme-Vorrichtung (GED) Typ 655R1422
- 2 Kesselwand (hier Innenisolation)
- 3 Abstands-und Winkeladapter (optional)
- 4 Graphitdichtung 656P0263
- 5 Kombi-Sonde KS2D_{NOx} Typ 640R0010
- 6 Anschlusskabel, Länge 2 m
- 7 Schlauchanschluss 4/6 mm für Abgleichgas
- 8 Gegenflansch 655R1450
- 9 Anströmrichtung

Technische Daten Kombi-Sonde KS2D_{NOx}

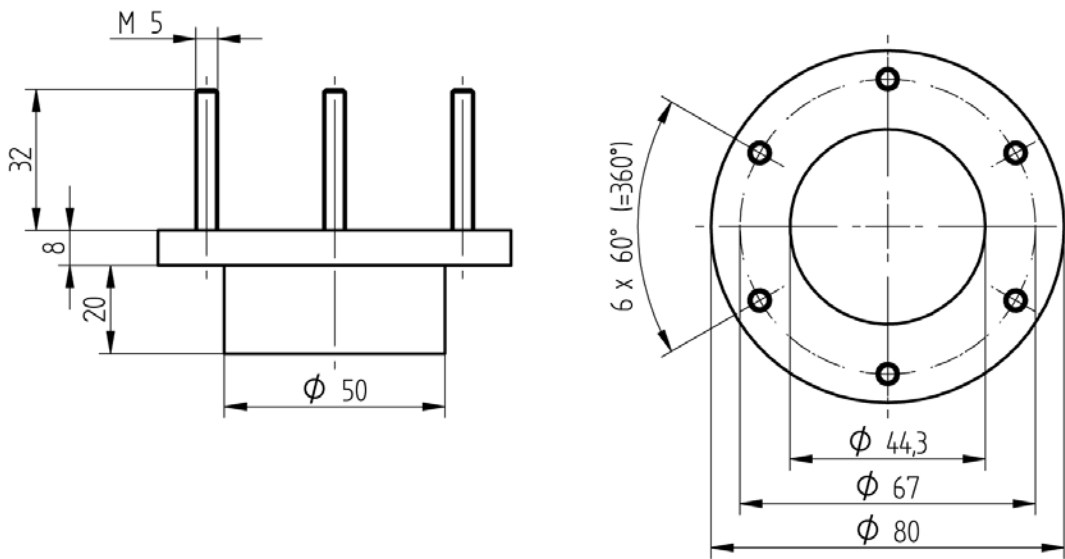


Fig. 5 Gegenflansch 655R1450

Technische Daten Kombi-Sonde KS2D_{NOx}

Technische Daten	
Abmessungen (BxHxT)	176 x 160 x 182 mm
Gewicht	1.850 g
Material Sondengehäuse	1.4571 / 1.4404
Material Anschlussgehäuse	Polycarbonat
Messbereich	O₂ 0 ... 21 Vol. % (einstellbar 0 ... 25 Vol.%)
	NO_x 0 ... 100 ppm bzw. 0 ... 200 mg/Nm ³ (werkseitige Einstellung) 0 ... 1.000 ppm bzw. 0 ... 2.000 mg/Nm ³
Messgenauigkeit	O₂ ± 8 % vom Messwert – nicht besser als ± 0,5 Vol. % nach vorherigem Abgleich mit Referenzmessung
	NO_x ± 13 % vom Messwert – nicht besser als ± 3 ppm bzw. 6 mg/Nm ³ nach vorherigem Abgleich mit Referenzmessung
Ansprechzeit	O₂ t ₆₀ : < 10 s
	NO_x t ₆₀ : < 10 s
Offset an Umgebung	O₂ < 0,3 Vol. %
	NO_x < 2 ppm bzw. < 4 mg/Nm ³
Drift	O₂ < 0,1 Vol. %/Woche
	NO_x < 1 ppm/Woche
Einfluss der Einbaulage	Keiner, wenn KS2D _{NOx} nach den Angaben in der Bedienungsanleitung installiert wird.
Einfluss der Netzspannung	Keiner, wenn KS2D _{NOx} nach den Angaben in der Bedienungsanleitung betrieben wird.
Einfluss der Undichtigkeit	Keiner, wenn KS2D _{NOx} nach den Angaben in der Bedienungsanleitung montiert und betrieben wird.
Heizleistungsaufnahme	15 W (typisch im nominellen Messbetrieb bei Raumtemperatur)
Messprinzip	Zirkoniumdioxidzelle (ZrO ₂) Kombinierte Pump- und Nernstzelle für O ₂ ; Pumpzelle für NO _x
Aufheizzeit	Betriebsbereit mit eingeschränkter Messgenauigkeit nach ca. 3 min.
	Mess-/Kalibrierbereit mit spezifizierter Messgenauigkeit nach ca. 7 min.
Standzeit	> 1 Jahr bei Heizöl
	> 2 Jahre bei Erdgas
Anschluss	
Elektrischer Anschluss	Reihenklammern mit Push-in-Anschluss, max. 2,5 mm ² Schirmauflage über EMV-Kabelverschraubung M16, Ø 5-9 mm
Empfohlene Leitungslänge	max. 40 m zum NT1
Empfohlenes Anschlusskabel	5x0,75 mm ² , geschirmt

Technische Daten Kombi-Sonde KS2D_{NOx}

Einsatzbedingungen	
Montage / Messgasentnahme	direkt am Abgaskanal / in situ
Dichtheit	$q_L \leq 100 \text{ cm}^3/\text{h}^*$
Einbaulage	bis 85° gegen die Vertikale (siehe Fig. 6.2)
Zulässige Brennstoffe	Rückstandsfreie gasförmige Kohlenwasserstoffe, leichtes Heizöl, Schweröl, Braun- und Steinkohle, Biomasse (je nach Ausführung)
Zulässige Messgasfeuchte	100 %, kondensierend
Zulässige Messgasgeschwindigkeit	< 16 m/s (Größere Messgeschwindigkeiten erhöhen den Messfehler. Strömungsschutzvorrichtungen können eingesetzt werden. Gemessen bei Messgastemperatur 25 °C.)

* Gemäß DIN V 18160-1:2006-01 Dichtheit gegenüber Umgebung durch Gehäuse und Befestigung.

Umweltbedingungen

Zul. Temperaturbereich

Betrieb	Messgastemperatur an GED	< 550 °C
	am Sondenkopf (Filterkappe)	< 450°C
	im Anschlussgehäuse	-40 ... +80 °C (nominal) +80 ... +85 °C (2000 h) +85 ... +105 °C (500 h)
Transport		-40 ... +75 °C und rel. Feuchtigkeit 0 ... 60 %
Lagerung		-40 ... +75 °C und rel. Feuchtigkeit 0 ... 60 % für maximal 10 Monate
Schutzart	nach DIN EN 40050	IP65 (in eingebautem Zustand)

HINWEIS

Die Grenzen der technischen Daten müssen unbedingt eingehalten werden.

Technische Daten Kombi-Sonde KS2D_{NOx}

Bestellangaben

Bezeichnung / Typ	Bestell-Nr.
Kombi-Sonde KS2D _{NOx} mit Abgleichanschluss und Anschlussgehäuse IP65, inkl. Dichtung und Befestigungsmaterial	640R0010

Messgas-Entnahme-Vorrichtung, inkl Dichtung

Bezeichnung / Typ	Bestell-Nr.
Messgas-Entnahme-Vorrichtung für HT-/ FT-/ NO _x Sonden, bis 750 °C, Länge 200 mm	655R1420
Messgas-Entnahme-Vorrichtung für HT-/ FT-/ NO _x Sonden, bis 750 °C, Länge 350 mm	655R1421
Messgas-Entnahme-Vorrichtung für HT-/ FT-/ NO _x Sonden, bis 750 °C, Länge 500 mm	655R1422
Messgas-Entnahme-Vorrichtung für HT-/ FT-/ NO _x Sonden, bis 750 °C, Länge 1.000 mm	655R1423

Gegenflansch

Bezeichnung / Typ	Bestell-Nr.
Gegenflansch für HT-/ FT-/ Ex-/ NO _x Sonden, mit Rohr 50x2, Länge 20 mm, 1.4404	655R1450

Die Angaben in dieser Druckschrift gelten vorbehaltlich technischer Änderungen.



LAMTEC Meß- und Regeltechnik für Feuerungen GmbH & Co. KG

Wiesenstraße 6
D-69190 Walldorf
Telefon: +49 (0) 6227 6052-0
Telefax: +49 (0) 6227 6052-57

info@lamtec.de
www.lamtec.de

