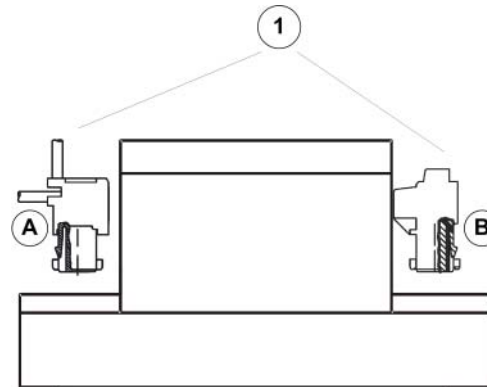


Technische Daten BurnerTronic BT300



Fig. 1-1 BurnerTronic BT300

- 1 RAST5 Steckverbindung wahlweise
 - A Schneidklemmtechnik (SKT) *
 - B Schraubklemmen *
- 2 RAST2.5 Steckverbindung für Stellmotor, User Interface und LAMTEC SYSTEM BUS in Schneidklemmtechnik



* Steckrichtung beachten

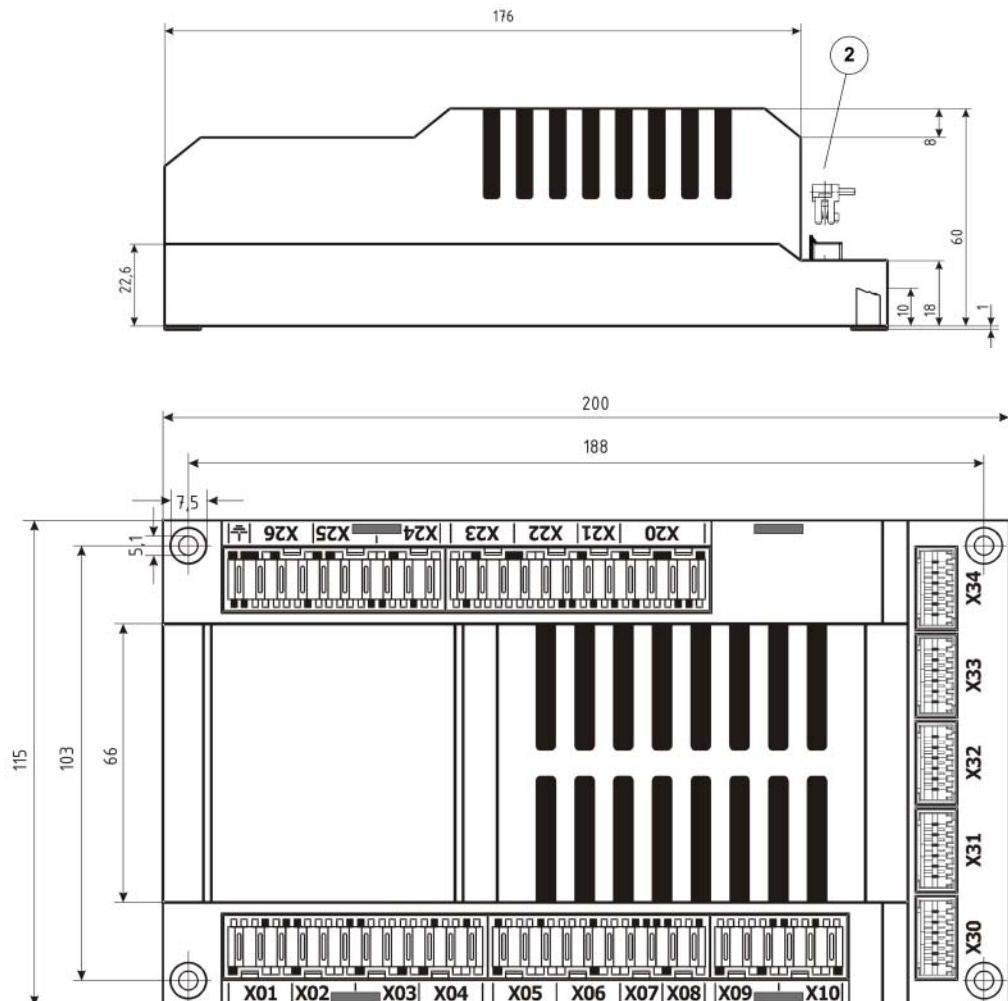


Fig. 1-2 Maßbilder BT 320...340 (Bestückung der Klemmen BT330/BT340)

Technische Daten BurnerTronic BT300



Fig. 1-3 User Interface UI300

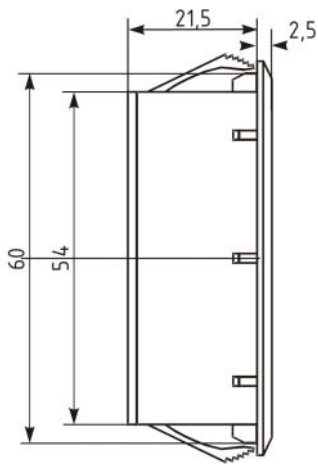


Fig. 1-4 Seitenansicht UI300

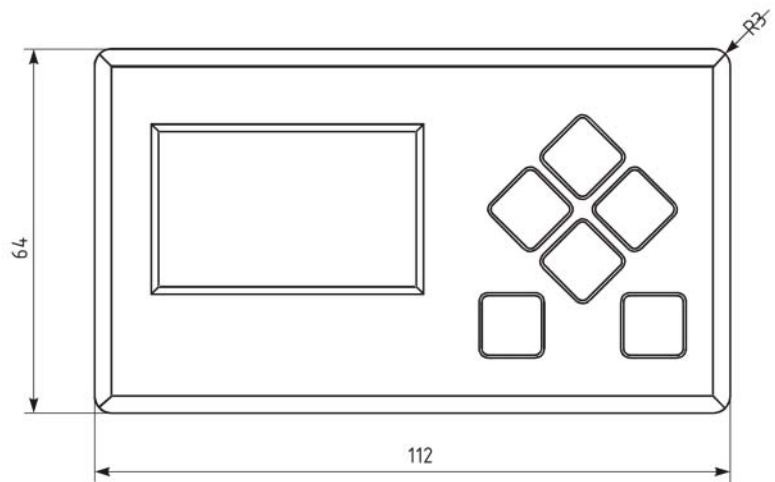


Fig. 1-5 Frontansicht UI300

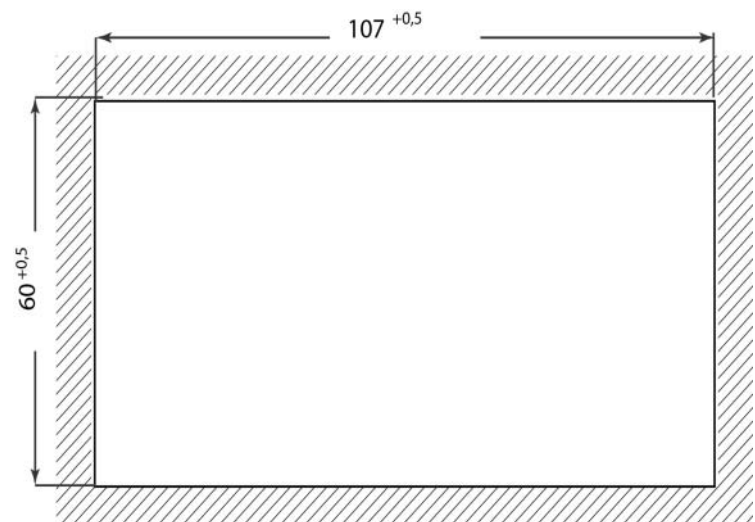


Fig. 1-6 Tafelausschnitt UI300

Technische Daten BurnerTronic BT300

Funktion	
Spannungsversorgung	230 V +10/-15 % 47-63 Hz 115 V +10/-15 % 47-63 Hz (auf Anfrage)
Maximale Vorsicherung	10 A träge
	Verwendung nur in geerdeten Netzen!
Leistungsaufnahme	max. 30 VA
Schaltswelle Ionisationsstrom	1 µA
Digitale Signaleingänge	Max. Leitungslänge 10 m Max. Leitungslänge 20 m für folgende Signale: Last+/Last – Sicherheitskette Kessel Brenner EIN Reset Alarm Brennstoffauswahl DFM
Digitale Ausgänge	3 Brennstoffventile max. 1 A cos φ 0,4 Gebläse max. 2 A cos φ 0,4 Ölpumpe max. 2 A cos φ 0,4 Zündtrafo max. 2 A cos φ 0,2 Alarmausgang max. 1 A cos φ 0,3
Auflösung	999 Digit, 10 Bit
Anzahl der Kurvensätze	BT320/33x: 1 Kurvensatz (Öl oder Gas) BT34x: 2 Kurvensätze (Öl/Gas umschaltbar; DFM300/LCM100 erforderlich)
Anzahl der Programmierungen	unbegrenzt (EEPROM)
Feldbus-Ankopplung (optional)	PROFIBUS DP, Modbus TCP, oder LEM100, LCM100 zwingend erforderlich
Gehäuse	Polycarbonat + ABS
Abmessungen (H x B x T) [mm]	200 x 115 x 61
Gewicht [kg]	1,0
Entflammbarkeit	UL-94 V0 (Blende: UL-94 V2)
Display	
Anzeige	128 x 64 Pixel, monochrom Weiße Hintergrundbeleuchtung (dimmbar)
Abmessungen (H x B x T) [mm]	112 x 64 x 24
Gewicht [g]	140 g
Gehäuse	Grundgehäuse: Polyamid (glasfaserverstärkt) LCD-Sichtfenster: Polycarbonat
Entflammbarkeit	Grundgehäuse UL-94 V0 LCD-Sichtfenster UL-94 V2
Kabellänge	1 m

Technische Daten BurnerTronic BT300

Umweltbedingungen

Betrieb	Klimatische Bedingung	Klasse 3K5 nach DIN EN 60721-3
	Mechanische Bedingung	Klasse 3M5 nach DIN EN 60721-3
	Temperaturbereich	-20...+60 °C (Betauung nicht zulässig)
Transport	Klimatische Bedingung	Klasse 2K3 nach DIN EN 60721-3
	Mechanische Bedingung	Klasse 2M2 nach DIN EN 60721-3
	Temperaturbereich	-20...+70 °C (Betauung nicht zulässig)
Lagerung	Klimatische Bedingung	Klasse 1K3 nach DIN EN 60721-3
	Mechanische Bedingung	Klasse 1M2 nach DIN EN 60721-3
	Temperaturbereich	-20...+70 °C (Betauung nicht zulässig)
Elektr. Sicherheit	Schutzart nach DIN EN60529	BT300: IP40 (Gehäuse) IP20 Klemmen
		UI300: IP40 (geklemmt) IP54 (geklebt)

Bestellangaben

Bezeichnung / Typ	Bestell-Nr.
BT320 (bis zu 2 Stellantriebe, nur für intermittierenden Betrieb, 230 VAC)	667R1320-1
BT320 (bis zu 2 Stellantriebe, nur für intermittierenden Betrieb, 115 VAC)	667R1321-1
BT330 (bis zu 3 Stellantriebe, dauerbetriebsfähig, 230 VAC)	667R1330-1
BT330 (bis zu 3 Stellantriebe, dauerbetriebsfähig, 115 VAC)	667R1331-1
BT331 (bis zu 3 Stellantriebe, dauerbetriebsfähig, 230 VAC, mit SIL Bestätigung)	667R1330-2
BT331 (bis zu 3 Stellantriebe, dauerbetriebsfähig, 115 VAC, mit SIL Bestätigung)	667R1331-2
BT340 (bis zu 3 Stellantriebe, dauerbetriebsfähig, 2 Brennstoffe, umschaltbar, für Zweistoffbrenner, 230 VAC, in Verbindung mit DFM300)	667R1340-1
BT340 (bis zu 3 Stellantriebe, dauerbetriebsfähig, 2 Brennstoffe, umschaltbar, für Zweistoffbrenner, 115 VAC, in Verbindung mit DFM300)	667R1341-1
BT341 (bis zu 3 Stellantriebe, dauerbetriebsfähig, 2 Brennstoffe, umschaltbar, für Zweistoffbrenner, 230 VAC, in Verbindung mit DFM300 mit SIL Bestätigung)	667R1340-2
BT341 (bis zu 3 Stellantriebe, dauerbetriebsfähig, 2 Brennstoffe, umschaltbar, für Zweistoffbrenner, 115 VAC, in Verbindung mit DFM300, mit SIL Bestätigung)	667R1341-2

Bezeichnung / Typ	Bestell-Nr.
Software: PC-Remote-Software für BT300, incl. LSB-Service-Adapter, USB/CAN-Modul und Anschlusskabel	667R0300-1
Stecker: Steckersatz komplett für BT300, glühdrahtbeständig nach IEC60335-1, unkonfektioniert, Schraubanschluss, anschließbarer Leiterquerschnitt max. 2,5 mm ²	667R0900-2
User Interface: UI300 - User Interface mit Grafikdisplay, im Tafelbaugehäuse "Standard" Gehäusefarbe RAL7016 incl. Anschlusskabel, IP41 (mit LAMTEC Logo)	667R0100-1

Zulassungen



Die Angaben in dieser Druckschrift gelten vorbehaltlich technischer Änderungen.

**LAMTEC Meß- und Regeltechnik
für Feuerungen GmbH & Co. KG**

Wiesenstraße 6

D-69190 Walldorf

Telefon: +49 (0) 6227 6052-0

Telefax: +49 (0) 6227 6052-57

info@lamtec.de
www.lamtec.de

