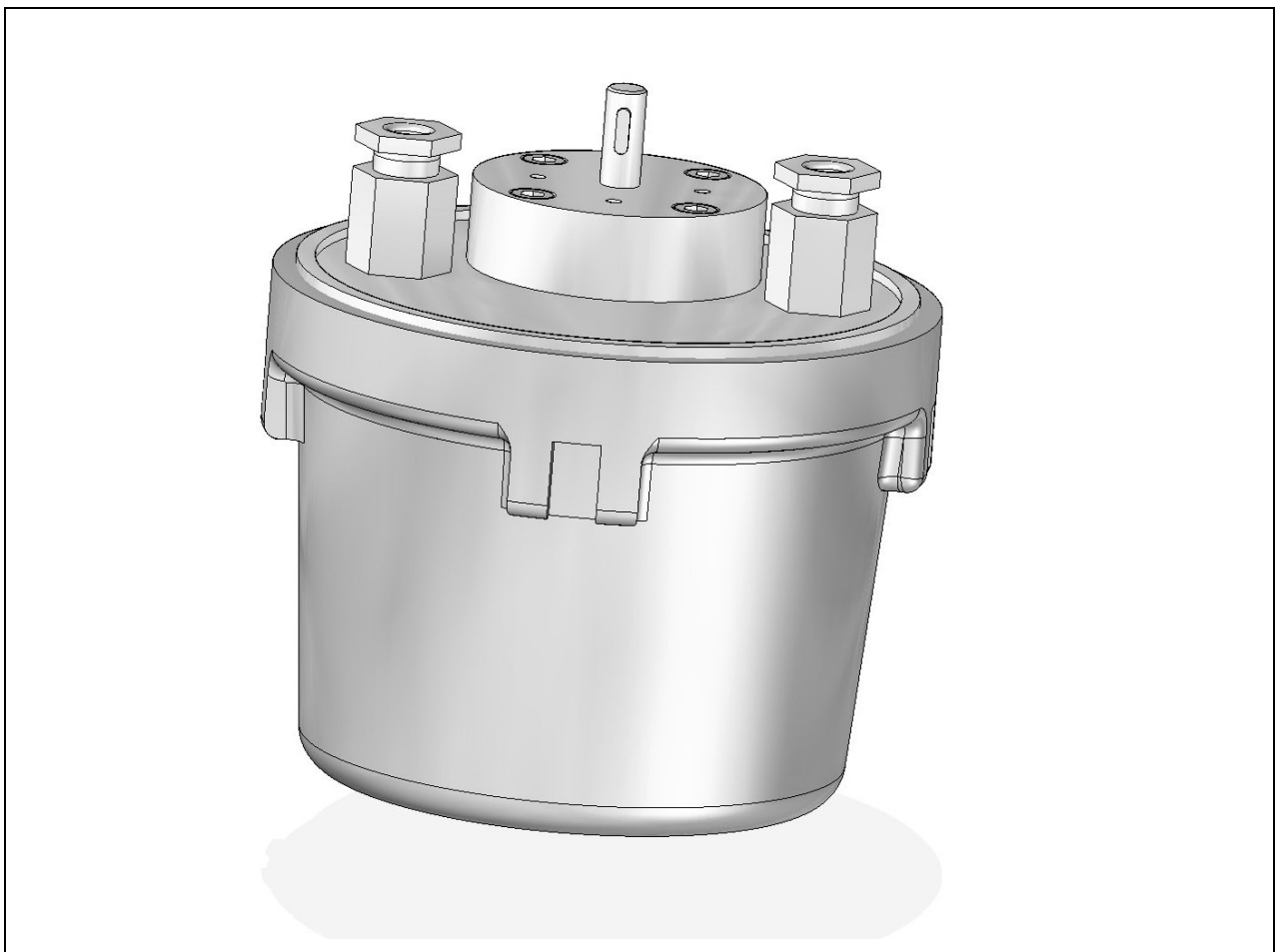


**Technische Daten für elektrischer Stellantrieb  
EX-Zone 1, II2G Ex d IIC T6 Gb  
Zul. Umgebungstemperatur -20...+60°C  
Typ TA 130 LT, Bestell-Nr. 662R2140 / R2141  
Drehmoment 6 / 20 / 30 / 40 / 50 Nm**

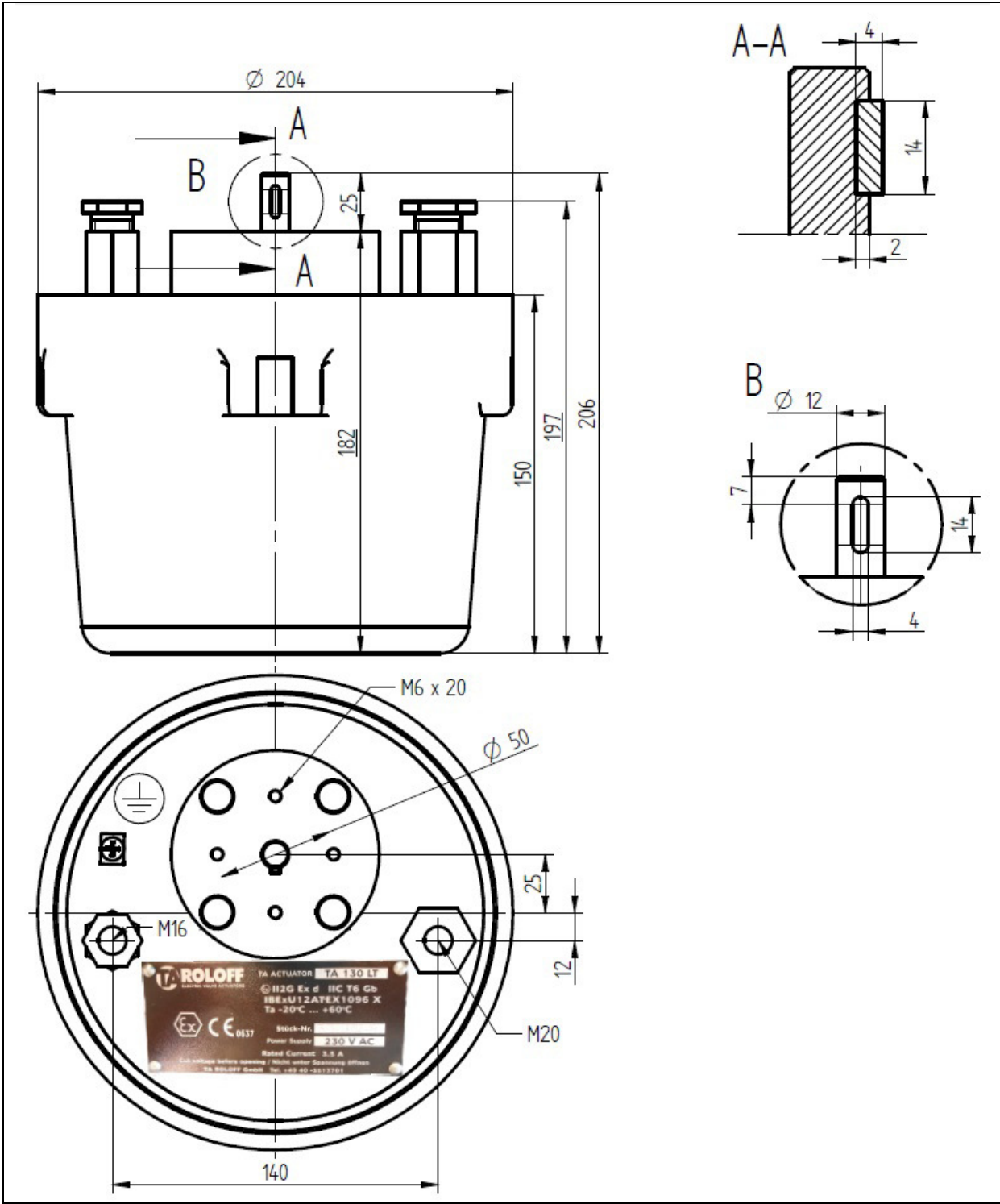


**Technical data for electrically servo motor  
EX-area 1, II2G Ex d IIC T6 Gb  
Perm. ambient temperature -20...+60°C  
Type TA 130 LT, order no. 662R2140 / R2141  
Torque 6 / 20 / 30 / 40 / 50 Nm**




**Sensoren und Systeme  
für die Feuerungstechnik**





## Typ TA 130 LT, LAMTEC Bestell-Nr. 662R2140 / R2141

Type TA 130 LT, LAMTEC order no. 662R2140 / R2141

EX-Zulassung ATEX / IECEx EX-approval ATEX / IECEx	II2G Ex d IIC T6 Gb		
Abtriebswelle [mm] Output shaft	Ø12 x 25		
Kraftübertragung Power transmission	Passfeder DIN 6885-A-4x4x14-1.4571 parallel key DIN 6885-A-4x4x14-1.4571		
Spannung [V] siehe Typenschild Voltage look at the type label	230V/50Hz oder / or 115V/50Hz		
Laufzeit [90°] Running time	60 sec.		
Eingestellter Drehwinkel Angle of rotation default	90°		
Elekt. Handverstellung Elec. Hand feed	Umschaltung AUTO / HAND, AUF / ZU über Taster T1/T2 Switch-over AUTO / MAN, OPEN / CLOSE via push-buttons T1/T2		
Schutzart Type of protection	IP 65		
Endschalter End switches	2 Stück   Pieces	Zusatzschalter Additional switches	2 Stück   Pieces
Drehrichtung siehe Typenschild Direction of rotation look at the type label	rechts drehend (12.00Uhr nach 3.00Uhr) rotation clockwise (12.00 to 3.00) oder / or links drehend (12.00Uhr nach 9.00Uhr) rotation anti clockwise (12.00 to 9.00)		
Adaption Adaption	Lochkreis Ø 50 mm, 4x M6 (standard) circle of holes Ø 50 mm, 4x M6		
Farbe Deckel Color cover	Typ 662R2140 Aluminium-Sandguss, Hammerschlag blau lackiert If type 662R2140 aluminium sand-cast, hammer dimple enamel blue Typ 662R2141 Edelstahl If type 662R2141 stainless steel		
Werkzeug zum Öffnen des Deckels Tool for opening the cover	Hakenschlüssel 205 / 220 mm Hook spanner		
Kabelverschraubungen bis Dezember 2017 Cable entries up to December 2017	Hersteller: Schroll (Nymarken27, 5330 Munkebo Denmark) ATEX Abnahme: IBEU06ATEX1070 Manufacturer: Schroll (Nymarken27, 5330 Munkebo Denmark) ATEX certification: IBEU06ATEX1070 1x M16x1,5, Typ SKA-A, Kabel Ø 3,5...8,5 mm 1x M20x1,5, Typ SKA-C, Kabel Ø 11,0...14,2 mm		
Kabelverschraubungen ab Januar 2018 Cable entries up from January 2018	Hersteller: Pepperl & Fuchs ATEX Abnahme: IECEx IMQ 14.0004 X Ausgabe 0 Manufacturer: Pepperl & Fuchs ATEX certification: IECEx IMQ 14.00004 X issue no. 0 1x M16x1,5, Typ CG.NA..., Kabel Ø 4...12 mm 1x M20x1,5, Typ CG.NA..., Kabel Ø 10...16 mm		
	<b>Nach EG-Baumusterprüfbescheinigung, Absatz 17, ist der Ex Schutz nur bei Verwendung der angegebenen Kabeldurchmesser gewährleistet !</b> <b>According to EC-Type Examination Certificate, paragraph 17, the Ex protection is only guaranteed when using the specified cable diameter!</b>		

Platinengetriebe   plate transmission				
Zahnräder / Material Gear wheels	Stirnverzahnt / ETG100 fronttoothed / ETG100			
Lagerung Bearing	CuZn40 AL2 wartungsfrei CuZn40 AL2 maintenance free			
Umgebungstemperatur Ambient temperat.	-20 ...+ 60 °C			
Abmessungen [mm] Dimensions	Durchmesser diameter	204	Höhe height	208
Gewicht Weight	Typ 662R2140 (Aluminium-Sandguss-Gehäuse) housing aluminium sand cast		8 kg	
	Typ 662R2141 (Edelstahlgehäuse) housing stainless steel		11,6 kg	

### Bei Ansteuerung mit Drei-Punkt-Schritt (DPS) \*

When controlling via Three point step (TPS)

Rückführung 1 Feedback 1	Potentiometer 0 – 5 K-Ohm, Fabrikat Novotechnik, TÜV zugelassen. Verbindung des Potentiometers mit Abtriebswelle durch Zahnräder, spielfrei und formschlüssig. Potentiometer 0 – 5 k-Ohm, type Novotechnik, TÜV certified. Connection of the potentiometer with output shaft by gear wheels, no hysteresis between potentiometer and output shaft.
-----------------------------	--

### Bei Ansteuerung mit elektronischer Regelung (4...20 mA) \*

When Controlling via 4...20 mA

Rückführung 1 Feedback 1	4...20 mA, nicht fehlersicher not fail safe
Rückführung 2 Feedback 2	Potentiometer 0 – 5 K-Ohm, Fabrikat Novotechnik, TÜV zugelassen. Verbindung des Potentiometers mit Abtriebswelle durch Zahnräder, spielfrei und formschlüssig. Potentiometer 0 – 5 k-Ohm, type Novotechnik, TÜV certified. Connection of the potentiometer with output shaft by gear wheels, no hysteresis between potentiometer and output shaft.

\* = Bei Bestellung bitte angeben ob „DPS“ oder „4...20 mA“  
Please specify when ordering if „TPS“ or „4...20 mA“

### Technische Daten Stellantrieb 6 Nm

Drehmoment Torque	6 Nm	Selbsthaltemoment Self retaining moment	4,5 Nm
Aufnahmeleistung Power consumption	3 VA	Abgabeleistung Power output	1,8 W
Stromaufnahme Current consumption	13 mA (230VAC) oder / or 28 mA (115VAC)		
Kondensator Capacitor	0,1 $\mu$ F / 500V (230VAC) oder / or 0,33 $\mu$ F / 250V (115AC)		

### Technische Daten Stellantrieb 20 Nm

Drehmoment Torque	20 Nm	Selbsthaltemoment Self retaining moment	15 Nm
Aufnahmeleistung Power consumption	5,5 VA	Abgabeleistung Power output	1,85 W
Stromaufnahme Current consumption	23 mA (230V/50Hz)		
Kondensator Capacitor	0,18 $\mu$ F / 500V (230V/50Hz)		

### Technische Daten Stellantrieb 30 Nm

Drehmoment Torque	30 Nm	Selbsthaltemoment Self retaining moment	24 Nm
Aufnahmeleistung Power consumption	5,5 VA	Abgabeleistung Power output	1,85 W
Stromaufnahme Current consumption	23 mA (230V/50Hz)		
Kondensator Capacitor	0,12 $\mu$ F / 500V (230V/50Hz)		

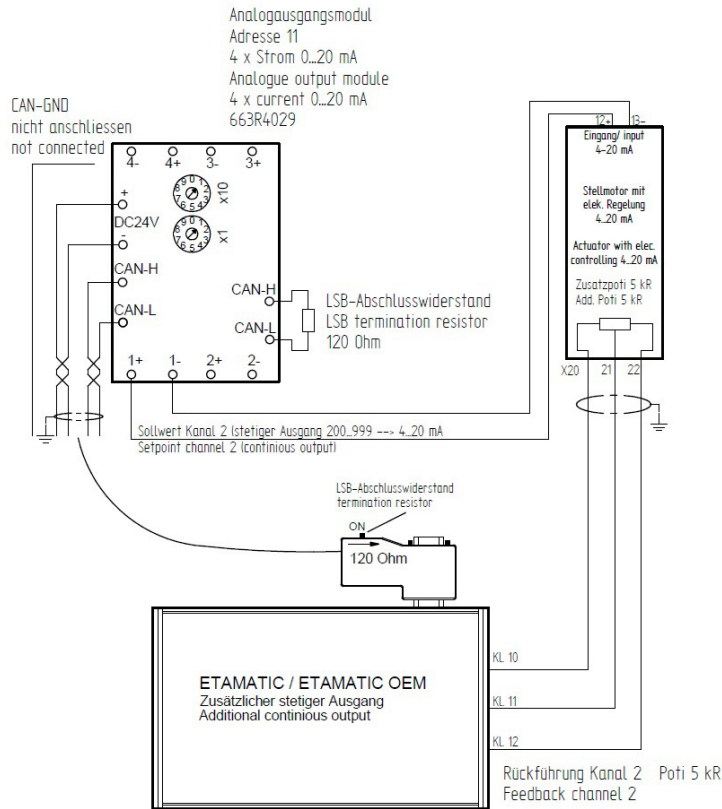
### Technische Daten Stellantrieb 40 Nm

Drehmoment Torque	40 Nm	Selbsthaltemoment Self retaining moment	30 Nm
Aufnahmeleistung Power consumption	6,5 VA	Abgabeleistung Power output	1,85 W
Stromaufnahme Current consumption	28 mA (230V/50Hz)		
Kondensator Capacitor	0,22 $\mu$ F / 500V (230V/50Hz)		

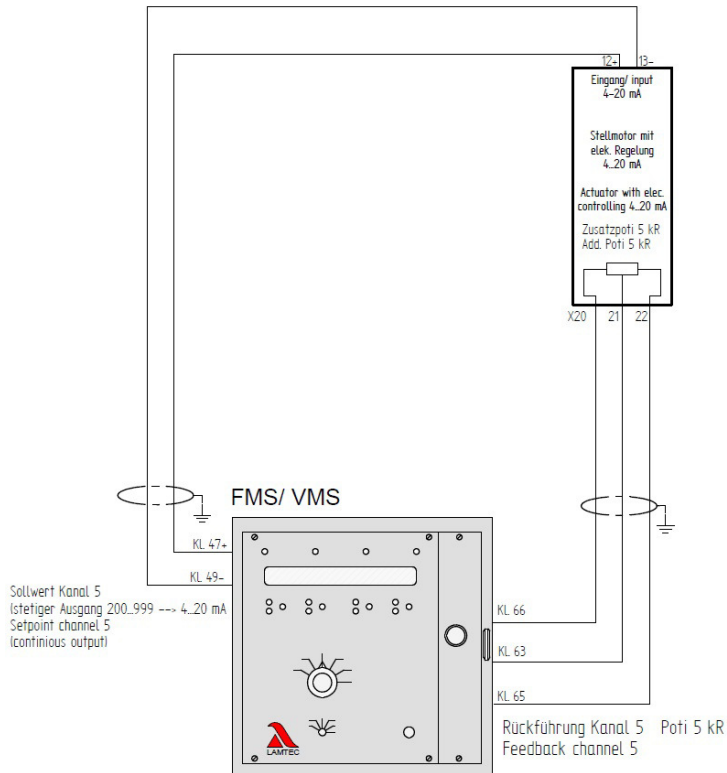
### Technische Daten Stellantrieb 50 Nm

Drehmoment Torque	50 Nm	Selbsthaltemoment Self retaining moment	40 Nm
Aufnahmeleistung Power consumption	11 W	Abgabeleistung Power output	5,1 W
Stromaufnahme Current consumption	48 mA (230V/50Hz)		
Kondensator Capacitor	0,36 $\mu$ F / 500V (230V/50Hz)		

## Elektrischer Anschluss mit elektr. Regelung an ETAMATIC / ETAMATIC OEM Electrical connection with electr. Control to ETAMATIC / ETAMATIC OEM



## Elektrischer Anschluss mit elektr. Regelung an FMS / VMS Electrical connection with electr. control to FMS / VMS





Die Angaben in dieser Druckschrift gelten vorbehaltlich technischer Änderungen

Copyright 2017 LAMTEC

---

**LAMTEC Meß- und Regeltechnik  
für Feuerungen GmbH & Co KG**

Wiesenstraße 6  
D-69190 Walldorf  
Telefon (+49) 06227 / 6052-0  
Telefax (+49) 06227 / 6052-57  
Internet: [www.lamtec.de](http://www.lamtec.de)  
e-mail: [info@lamtec.de](mailto:info@lamtec.de)

**LAMTEC Leipzig GmbH & Co KG**

Portitzer Straße 69  
D-04425 Taucha  
Telefon +49 (0) 34298 / 4875-0  
Telefax +49 (0) 34298 / 4875-99

**Überreicht durch:**

Druckschrift-Nr.: DLT2141-17-aDE-006  
Gedruckt in Deutschland