

# Technische Daten F200K ... / F200K ... Ex-II ... / F200K ... Ex



Fig. 1-1 F200K ... , F200K ... Ex-II

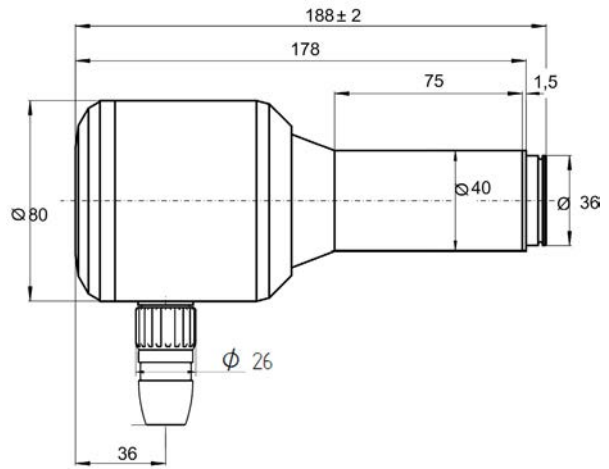


Fig. 1-2 F200K ... , F200K ... Ex-II

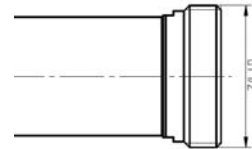


Fig. 1-3 F200K ..V

## HINWEIS

**Zur Beachtung! Ohne Anschlussleitung!** Anschlussleitung muss separat bestellt werden, siehe Bestellangaben.

## F200K ... Ex



Fig. 1-4 F200K ... Ex

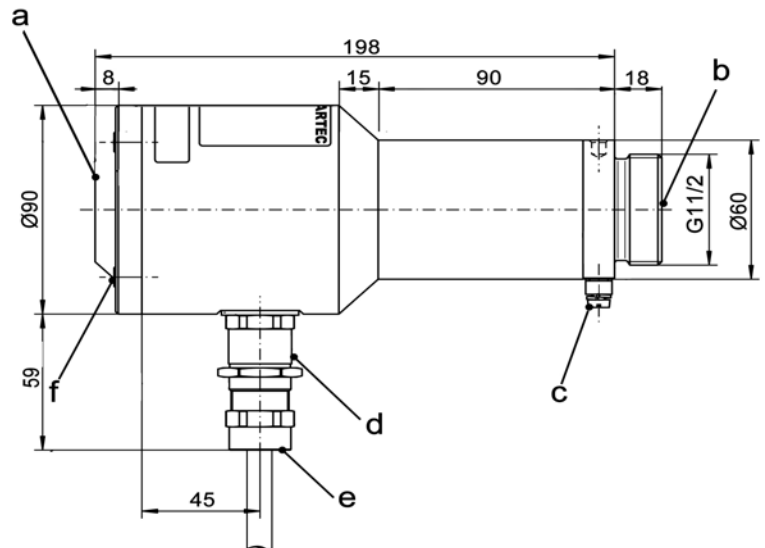


Fig. 1-5 F200K ... Ex

## HINWEIS

**Zur Beachtung! Mit Anschlussleitung!** Lieferbare Längen 3/5/10 m, siehe Bestellangaben.

# Technische Daten F200K ... / F200K2 ... Ex-II ... / F200K ... Ex

## F200K ... , F200K2 ... ,Ex-II

### Dimensionen

Maße Version V	Gesamtlänge: 188 mm, Durchmesser: 40/80 mm mit Außengewinde G1 1/2, Länge: 10 mm
Gewicht Version V	0,60 kg 0,65 kg
Material	Korrosionsbeständiges Aluminium EN AW 6082 (Meerwasser 2*; Witterung 1*), vernickelt, lackiert (F200K Ex-II)
Anzugsmoment für Halterungen FV...	Handfest ca. 5 Nm

\* Relative Bewertung von 1 (sehr gut) bis 6 (ungeeignet)

### Eingangsdaten

Versorgungsspannung	24 VDC ± 20 % ≤ 4 W
---------------------	---------------------

### Merkmale

Ausgangskontakt Analogausgang – (Umschalter, potentialfrei)	zul. Schaltspannung; max. 42 VDC; min. 6 VAC/DC 0/4 ... 20 mA zul. Schaltstrom; max. 0,5 A; min. 1 mA, Bürde max. 200 Ohm
Frequenzbereich	10 ... 190 Hz (F200K1 ...); 10/20/30 ... 190 Hz (F200K2 ...)
Sicherheitszeit BETRIEB FFDT	t ≤ 1 s (Standard) t ≤ 3 s (auf Anforderung, werksseitig)
Betriebsart	DAUERBETRIEB

### Umweltbedingungen

Schutzklasse	IP67, NEMA 4X
Umgebungstemperatur	-40 °C ... +75 °C



Erweiterter Temperaturbereich gültig für alle Geräte mit Seriennummern ab 83103000

Typ	IR-1	IR-2	UV-1, UV-2, UV-3
-40 °C */**	✓	✓	✓
+60 °C	✓	✓	✓
+75 °C *		✓	✓

\* F200K2 ... Ex (siehe Ex Zulassung) min. -20 °C

\*\* nicht für Sicherheitszeiten 4 s

### Einsatz in explosionsgefährdeten Bereichen Zone 2, 22:

Bescheinigung	IECEx IBE 15.0012X
Kennzeichnung	 II 3 G Ex nA nC IIC T5 (T6) Gc X,  II 3 D Ex tc IIIC T85°C Dc X T6 -40 °C ≤ T <sub>a</sub> ≤ +60 °C

# Technische Daten F200K ... / F200K ... Ex-II ... / F200K ... Ex

## F200K2 ... Ex

### Dimensionen

Maße	Gesamtlänge: 216 mm, Durchmesser: 60/90 mm
Gewicht	2 kg
Material	Korrosionsbeständiges Aluminium EN AW 6082 (Meerwasser 2*; Witterung 1*), eloxiert
Anzugsmoment für Halterungen FV...	Handfest ca. 5 Nm

\* Relative Bewertung von 1 (sehr gut) bis 6 (ungeeignet)

### Eingangsdaten

Versorgungsspannung	24 VDC ± 20 % ≤ 4 W
---------------------	---------------------

### Merkmale

Ausgangskontakt Analogausgang – (Umschalter, potentialfrei)	zul. Schaltspannung; max. 42 VDC; min. 6 VAC/DC 0/4 ... 20 mA zul. Schaltstrom; max. 0,5 A; min. 1 mA, Bürde max. 200 Ohm
Frequenzbereich	10/20/30 ... 190 Hz
Sicherheitszeit "BETRIEB" FFDT	t ≤ 1 s (Standard) t ≤ 3 s (auf Anforderung, werksseitig)
Betriebsart	DAUERBETRIEB
Anschlussmaß	1 1/4 " Außengewinde Anschluss nur mit Justagehalterung FV30 oder FV40

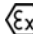
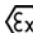
### Umweltbedingungen

Schutzklasse	IP66, NEMA 4X
Umgebungstemperatur	-20 °C ... +65 °C (Temperaturklasse T6)

Erweiterter Temperaturbereich gültig für alle Geräte mit Seriennummern ab 83103000

Typ	IR-1	IR-2	UV-1, UV-2, UV-3
-20 °C	✓	✓	✓
+60 °C	✓	✓	✓
+65 °C		✓	✓

### Einsatz in explosionsgefährdeten Bereichen Zone 1, 21:

Bescheinigung	IECEx EPS 14.0042
Kennzeichnung	 II 2G Ex d IIC T6 Gb  II 2D Ex tb IIIC T80°C Db

## Bestellangaben

659R60-	A 10 SPEKTRUM	A 20 GEHÄUSE	A 30 NETZ- FREQUENZ	A 40 STROM- AUSGANG	A 50 ANZEIGE	A 60 KABEL- LÄNGE
---------	------------------	-----------------	---------------------------	---------------------------	-----------------	-------------------------

A 10 – SPEKTRUM	Auswahl
F200K1 UV-1 UV-SPEKTRALBEREICH 260 ... 400 nm, nicht für Ex1 und Ex2	03*
F200K2 UV-1 UV-SPEKTRALBEREICH 260 ... 400 nm	04
F200K1 UV-2 UV-SPEKTRALBEREICH 210 ... 380 nm, nicht für Ex1 und Ex2	05
F200K2 UV-2 UV-SPEKTRALBEREICH 210 ... 380 nm	06
F200K1 UV-3 UV-SPEKTRALBEREICH 210 ... 380 nm, nicht für Ex1 und Ex2	13
F200K2 UV-3 UV-SPEKTRALBEREICH 210 ... 380 nm	14
F200K1 IR-1 IR-SPEKTRALBEREICH 1.200 ... 2.800 nm, nicht für Ex1 und Ex2	01
F200K2 IR-1 IR-SPEKTRALBEREICH 1.200 ... 2.800 nm	02
F200K1 IR-1 H 3s IR-SPEKTRALBEREICH 1.200 ... 2.800 nm, nicht für Ex1 und Ex2 **	11
F200K2 IR-1 H 3s IR-SPEKTRALBEREICH 1.200 ... 2.800 nm **	12
F200K2 IR-2 F IR-SPEKTRALBEREICH 850 ... 1.200 nm ***	00
F200K2 IR-2 F 4s IR-SPEKTRALBEREICH 850 ... 1.200 nm ***	08

\* (Standardeinstellung)

\*\* H= Holzapplikation

\*\*\* F= Feuerraumüberwachung

A 20 – GEHÄUSE	Auswahl
GEHÄUSE STANDARD Passende Justagehalterung FH30-00, FH30-10, FH40-10	0*
GEHÄUSE MIT SCHRAUBBEFESTIGUNG Passende Justagehalterung FV30-00, FV30-10, FV40-10	V
GEHÄUSE IR FÜR Ex-ZONE 1 MIT SCHRAUBBEFESTIGUNG, Passende Justagehalterung FV30-00, FV30-10, FV40-10	Z1 IR
GEHÄUSE UV FÜR Ex-ZONE 1 MIT SCHRAUBBEFESTIGUNG, Passende Justagehalterung FV30-00, FV30-10, FV40-10	Z1 UV
GEHÄUSE FÜR Ex-ZONE 2 Passende Justagehalterung FH30-00, FH30-10, FH40-10	Z2
GEHÄUSE FÜR Ex-ZONE 2 MIT SCHRAUBBEFESTIGUNG, Passende Justagehalterung FV30-00, FV30-10, FV40-10	Z2/V

\* (Standardeinstellung)

A 30 – NETZFREQUENZ	Auswahl
NETZFREQUENZ 50 Hz	0
NETZFREQUENZ 60 Hz	60 Hz

A 40 – STROMAUSGANG	Auswahl
STROMAUSGANG 4 ... 20 mA	0
STROMAUSGANG 0 ... 20 mA	0 mA

A 50 – LED-ANZEIGE / SIGNALAUSGABE 0/4 ... 20 mA	Auswahl
INTEGRIERT (STANDARD)	0*
REAL	A

\* (Standardeinstellung)

A 60 – KABELLÄNGEN F200K ... EX	Auswahl
ANSCHLUSSKABEL, Länge 3 m, nur Ex1	3 m*
ANSCHLUSSKABEL, Länge 5 m, nur Ex1	5 m
ANSCHLUSSKABEL, Länge 10 m, nur Ex1	10 m

\* (Standard)

Zubehör für F200K ... / F200K ...EX 2	Auswahl
ANSCHLUSS-/VERLÄNGERUNGSKABEL, Länge 3 m, (nicht für Ex1)	659R6112
ANSCHLUSS-/VERLÄNGERUNGSKABEL, Länge 3 m, (nicht für Ex1), Silikon	659R6112/SI
ANSCHLUSS-/VERLÄNGERUNGSKABEL, Länge 5 m, (nicht für Ex1)	659R6113
ANSCHLUSS-/VERLÄNGERUNGSKABEL, Länge 5 m, (nicht für Ex1), Silikon	659R6113/SI
ANSCHLUSS-/VERLÄNGERUNGSKABEL, Länge 10 m, (nicht für Ex1)	659R6114
ANSCHLUSS-/VERLÄNGERUNGSKABEL, Länge 10 m, (nicht für Ex1), Silikon	659R6114/SI

## Zulassungen



Die Angaben in dieser Druckschrift gelten vorbehaltlich technischer Änderungen.



**LAMTEC Meß- und Regeltechnik  
für Feuerungen GmbH & Co. KG**

Wiesenstraße 6  
D-69190 Walldorf  
Telefon: +49 (0) 6227 6052-0  
Telefax: +49 (0) 6227 6052-57

[info@lamtec.de](mailto:info@lamtec.de)  
[www.lamtec.de](http://www.lamtec.de)

