

Technische Daten UV-Flammenwächter KLC1000 / KLC10



Fig. 1 KLC 1000

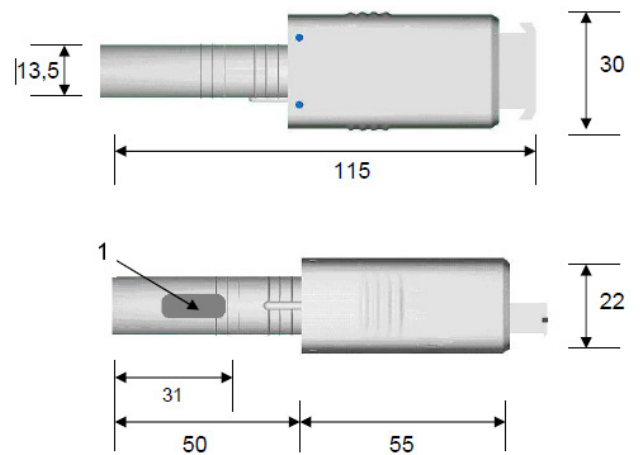


Fig. 2 Maßzeichnung KLC 1000 (1 = radiale Sichtöffnung)

KLC10/KLC1000

Eingangsdaten		
Versorgungsspannung	KLC10: 120 VAC -15/+10 % 50-60 Hz KLC1000: 230/240 VAC -15/+10 % 50-60 Hz	
Stromaufnahme	5,5 mA	
Optische Auswertung		
Spektralbereich	185 - 260 nm	
Tolerierte Flammeneinbrüche	200 ms	
Ausrichtung zur Flamme	links	
Dimensionen		
Gewicht	0,028 kg	
Max. Länge Anschlusskabel	3 m	
Umweltbedingungen		
Betrieb	Temperaturbereich	-20 ...+60 °C (Temperaturen >50 °C reduzieren die Lebensdauer)
	Feuchte	max. 95 % r. F. (Betauung nicht zulässig)
Schutzart	DIN EN 60529	IP41
Elektr. Sicherheit	Schutzklasse	II
	Berührungsschutz	DIN EN 60730-2-5

HINWEIS

Die Grenzen der technischen Daten müssen unbedingt eingehalten werden.

Technische Daten UV-Flammenwächter KLC1000 / KLC10

Bestellangaben

Bezeichnung / Typ	Bestell-Nr.
KLC1000, UV Flammensensor, Seitenbeleuchtung, IP41, 230 V	667R0800-1
KLC10, UV Flammensensor, Seitenbeleuchtung, IP41, 120 V	667R0800-2
Befestigungsflansch für KLC, 7 mm	667R0812-1
Anschlusskabel für KLC, Länge 1.000 mm	667R0813-1000
Anschlusskabel für KLC, Länge 2.000 mm	667R0813-2000
Anschlusskabel für KLC, Länge 3.000 mm	667R0813-3000



nur KLC10

Die Angaben in dieser Druckschrift gelten vorbehaltlich technischer Änderungen.



Printed in Germany | Copyright © 2021

**LAMTEC Meß- und Regeltechnik
für Feuerungen GmbH & Co. KG**

Josef-Reiert-Straße 26

D-69190 Walldorf

Telefon: +49 (0) 6227 6052-0

Telefax: +49 (0) 6227 6052-57

info@lamtec.de
www.lamtec.de



Printed in Germany | Copyright © 2021

Druckschrift Nr. DLT1214-21-aDE-002