

Technische Daten Kombi-Sonde KS1D-K ...



Fig. 1-1 KS1D-K / KS1D-KR



Fig. 1-2 KS1D-KHD



Fig. 1-3 KS1D-KAF

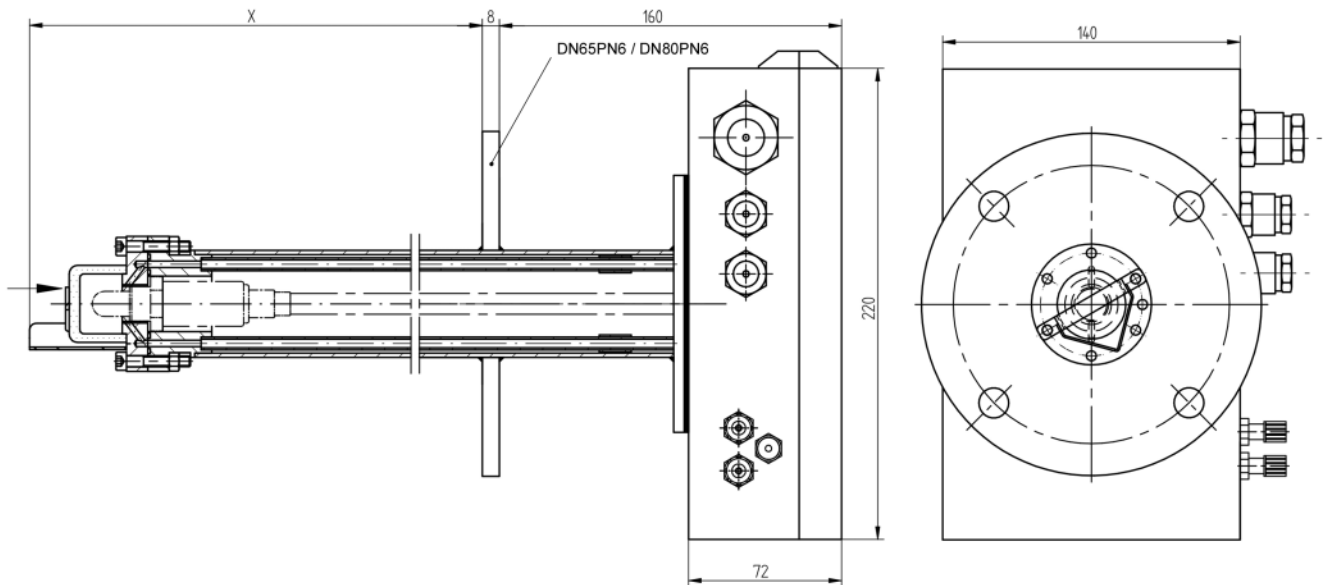


Fig. 1-4 Maßbild Kombi-Sonde KS1D-K / KS1D-KR / KS1D-KHD / KS1D-KAF

Merkmale

Messbereich	<p>O₂: 0 ... 18 Vol.% O₂ mit Einschränkung 0 ... 21 Vol.% O₂</p> <p>CO_e: 0 ... 10.000 ppm CO_e</p>
Messgenauigkeit	<p>O₂: ± 5 % vom Messwert, nach vorherigem Abgleich mit Testgas, - nicht besser als ± 0,3 Vol.% O₂</p> <p>CO_e: ± 25 % vom Messwert - nicht genauer als ± 10 ppm bei Erdgasfeuerungen, nach vorheriger Abgleich unter Anlagebedingungen mit einer CO-Referenzmessung im Messbereich 0 ... 100 ppm</p>
Ansprechzeit t ₆₀ (60 % vom Endwert)	<p>O₂ ≤ 10 s</p> <p>CO_e ≤ 5 s</p>
Querempfindlichkeit	gegen SO ₂ , NH ₃ , NO, Propan und aromatische Kohlenwasserstoffe
Druckeinfluss des Messgases	-1,6 mV/100 mbar Änderung
Sondeninnenwiderstand R _i an Luft bei 20 °C und 21 W Heizleistung (neue Sonde)	<p>15 ... 30 Ω – O₂-Elektrode</p> <p>15 ... 30 Ω – CO/H₂-Elektrode</p>
Sondenausgangsspannung	<p>O₂: 150 ... -30 mV ⇔ 0 ... 21 Vol% O₂</p> <p>CO_e: -30 ... 800 mV ⇔ 0 ... 10.00 ppm CO_e</p> <p>Auflösung: 0,1 mV</p>
Leistungsaufnahme des Heizers	10 ... 25 W - abhängig von der Messgastemperatur (bei T _{Gas} 350 °C ca. 18 W)

Technische Daten Kombi-Sonde KS1D-K ...

Merkmale	
Versorgungsspannung Heizung	AC/DC bei P _H 18 VA → 11,4 V bei P _H 20 VA → 12,34 V bei P _H 25 VA → 14,8 V
Heizstrom bei P _H 20 VA	ca. 1,6 A ca. 5 A kurzzeitig beim Aufheizen PTC-Charakteristik
Isolationswiderstand	>30 MΩ (zwischen Heizung und Sondenanschluss)
Standzeit	≥ 2 Jahre bei Heizöl und Erdgas
Gewicht in [kg]	6,5 bei 500 mm Länge
Elektrischer Anschluss	Klemme
Betriebstemperatur der Messzelle (Sensor) bei 13 V Heizspannung an Luft (20 °C)	650 °C
Messprinzip	Zirkoniumdioxidzelle (ZrO ₂) Potentiometrisch (Spannungs-sonde)
Aufheizzeit	20 min bis zur Betriebstemperatur
Testgasabgleich	Halbautomatisch mit Luft und Testgas (max. 0,3 bar) Im Eingebauten Zustand bei laufender Verbrennung möglich
Einsatzbedingungen	
Montage / Messgasentnahme	direkt am Abgaskanal / in situ
Einbaulage	horizontal über vertikal bis horizontal
Zulässige Brennstoffe	Rücksandsfrei, gasförmige Kohlenwasserstoffe, leichtes Heizöl, Braun-/Steinkohle, Holz Direkte Messungen in Brenngasen sind nicht möglich
Zulässige Dauer-Abgastemperatur am Sondenkopf	≤ 450 °C ≤ 200 °C Typ KS1D-KAF
Referenzluftversorgung	über Referenzpumpe 657R1060 (Option LT2) alternativ über bauseits vorhandene Instrumentenluft 0,3 bar max. 100 l/h
Flanschaufnahme	Sondentyp: KS1D-K, KS1D-KR, KS1D-KV DN65PN6 mit Rohrstützen DN80, Flanschtyp 655R0179/655R0180 Sondentyp: KS1D-KA, KS1D-KAF, KS1D-KHD DN80PN6 mit Rohrstützen DN125, Flanschtyp 657R3506/657R3507
Umweltbedingungen	
Umgebungstemperatur	-20 ... +60 °C
Schutzart	IP65

Technische Daten Kombi-Sonde KS1D-K ...

Bestellangaben

Kombi-Sonde zur simultanen Messung von Sauerstoff (O₂) und Unverbranntem (CO/H₂).

KS1D-K für Messgastemperaturen bis 450 °C

mit Testgasanschluss zum halbautomatischen Abgleich, Anschlüsse auf Klemmen IP65

Bezeichnung / Typ	Bestell-Nr.
Kombi-Sonde KS1D-K halbautomatischer Abgleich, Eintauchtiefe ab Flansch 500 mm	656R2030
Kombi-Sonde KS1D-K halbautomatischer Abgleich, Eintauchtiefe ab Flansch 1.000 mm	656R2031
Kombi-Sonde KS1D-K halbautomatischer Abgleich, Eintauchtiefe ab Flansch 1.500 mm	656R2032

KS1D-KR für Messgastemperaturen bis 450 °C

mit Testgasanschluss zum halbautomatischen Abgleich und vollautomatischer Rückspülung zur Regeneration der Co-Elektrode bei dauerhafter CO Konzentration im Abgas, Anschlüsse auf Klemmen IP65

Bezeichnung / Typ	Bestell-Nr.
Kombi-Sonde KS1D-KR vollautomatischer Rückspülung, Eintauchtiefe ab Flansch 500 mm	656R2040
Kombi-Sonde KS1D-KR vollautomatischer Rückspülung, Eintauchtiefe ab Flansch 1.000 mm	656R2041
Kombi-Sonde KS1D-KR vollautomatischer Rückspülung, Eintauchtiefe ab Flansch 1.500 mm	656R2042

KS1D-KHD für Messgastemperaturen bis 450 °C

mit Testgasanschluss zum halbautomatischen Abgleich, Anschlüsse auf Klemmen IP65, incl. Hochstaubschutzrohr

Bezeichnung / Typ	Bestell-Nr.
Kombi-Sonde KS1D-KHD halbautomatischer Abgleich, Eintauchtiefe ab Flansch 500 mm	656R2030/HD

KS1D-KAF für Messgastemperaturen bis 200 °C

mit Ausblasung, Filterfließ und Testgasanschluss zum halbautomatischen Abgleich, Anschlüsse auf Klemmen IP65

Bezeichnung / Typ	Bestell-Nr.
Kombi-Sonde KS1D-KAF halbautomatischer Abgleich, Ausblasung und Filterfließ, Eintauchtiefe ab Flansch 500 mm	656R2030/AF
Kombi-Sonde KS1D-KAF halbautomatischer Abgleich, Ausblasung und Filterfließ, Eintauchtiefe ab Flansch 1.000 mm	656R2031/AF
Kombi-Sonde KS1D-KAF halbautomatischer Abgleich, Ausblasung und Filterfließ, Eintauchtiefe ab Flansch 1.500 mm	656R2032/AF

KS1D-KA für Messgastemperaturen bis 450 °C

mit Ausblasung und Testgasanschluss zum halbautomatischen Abgleich, Anschlüsse auf Klemmen IP65

Bezeichnung / Typ	Bestell-Nr.
Kombi-Sonde KS1D-KA halbautomatischer Abgleich und Ausblasung, Eintauchtiefe ab Flansch 500 mm	656R2030/A
Kombi-Sonde KS1D-KA halbautomatischer Abgleich und Ausblasung, Eintauchtiefe ab Flansch 1.000 mm	656R2031/A
Kombi-Sonde KS1D-KA halbautomatischer Abgleich und Ausblasung, Eintauchtiefe ab Flansch 1.500 mm	656R2032/A

KS1D-KV für Messgastemperaturen bis 450 °C

mit Testgasanschluss zum vollautomatischen Abgleich, Anschlüsse auf Klemmen IP65

Bezeichnung / Typ	Bestell-Nr.
Kombi-Sonde KS1D-KV vollautomatischer Abgleich, Eintauchtiefe ab Flansch 500 mm	656R2050
Kombi-Sonde KS1D-KV vollautomatischer Abgleich, Eintauchtiefe ab Flansch 1.000 mm	656R2051
Kombi-Sonde KS1D-KV vollautomatischer Abgleich, Eintauchtiefe ab Flansch 1.500 mm	656R2052

Die Angaben in dieser Druckschrift gelten vorbehaltlich technischer Änderungen.

**LAMTEC Meß- und Regeltechnik
für Feuerungen GmbH & Co. KG**

Wiesenstraße 6
D-69190 Walldorf
Telefon: +49 (0) 6227 6052-0
Telefax: +49 (0) 6227 6052-57

info@lamtec.de
www.lamtec.de

