

## Vue d'ensemble du système

**ETAMATIC**  
**ETAMATIC S**



Capteurs et systèmes pour technique de combustion

[www.lamtec.de](http://www.lamtec.de)

# Agréments.

## Certificat CE d'examen de type (module B) selon directive 2014/68/EU

- DIN EN 298
- DIN EN 1643
- DIN EN 230
- DIN EN 60730-2-5
- DIN EN 12067-2
- DIN EN 50156-1, Section 10.5

## SIL3

- DIN EN 61508 Partie 2+3

CE 0085



## Certificat CE d'examen de type

- EU/2009/142/CE
- DIN EN 298
- DIN EN 13611
- DIN EN 1643
- DIN EN 12067-2

## Déclaration de conformité CE

- 2014/35/EU (directive basse tension)
- 2014/30/EU (directive CEM)
- 2014/68/EU (directive relative aux équipements sous pression cat. 4 mod. B+D)
- 2009/142/CE (directive relative aux appareils à gaz)

EAC



INNOVATIONSPREIS  
DER DEUTSCHEN  
GASWIRTSCHAFT  
2004



# LAMTEC ETAMATIC - Solution compacte complète pour commande multifonctionnelle de brûleur monobloc.

Ensemble tout-en-un pour un montage facile, une commande électronique syntonisée et un niveau d'efficacité maximale : voici le LAMTEC ETAMATIC.

Il réunit toutes les fonctions nécessaires pour la commande d'un brûleur dans un boîtier compact.

De nos jours, les installations de chauffage doivent répondre à trois besoins : absence de risque d'erreur, propreté et efficacité - pas seulement en cours d'utilisation, mais aussi déjà lors des mises en place et en service. C'est pour cette raison que nous avons développé la commande de brûleur LAMTEC ETAMATIC. La solution compacte complète pour la gestion du chauffage réunit les avantages d'un groupe électronique et d'un appareil de commande de brûleur avec régulation automatique de la puissance, optimisation du CO-O<sub>2</sub> et surveillance de l'étanchéité et des flammes - dans un seul appareil. Ceci garantit non seulement le réglage optimal des fonctions de commande, réglage et contrôle à l'aide de quelques dispositifs manuels simples.

La structure compacte réduit en outre l'utilisation de relais et de câblage supplémentaires, rendant ainsi l'installation et la mise en service faciles et fiables. Les chaînes de sécurité, les capteurs et les dispositifs de surveillance sont raccordés directement sur l'ETAMATIC

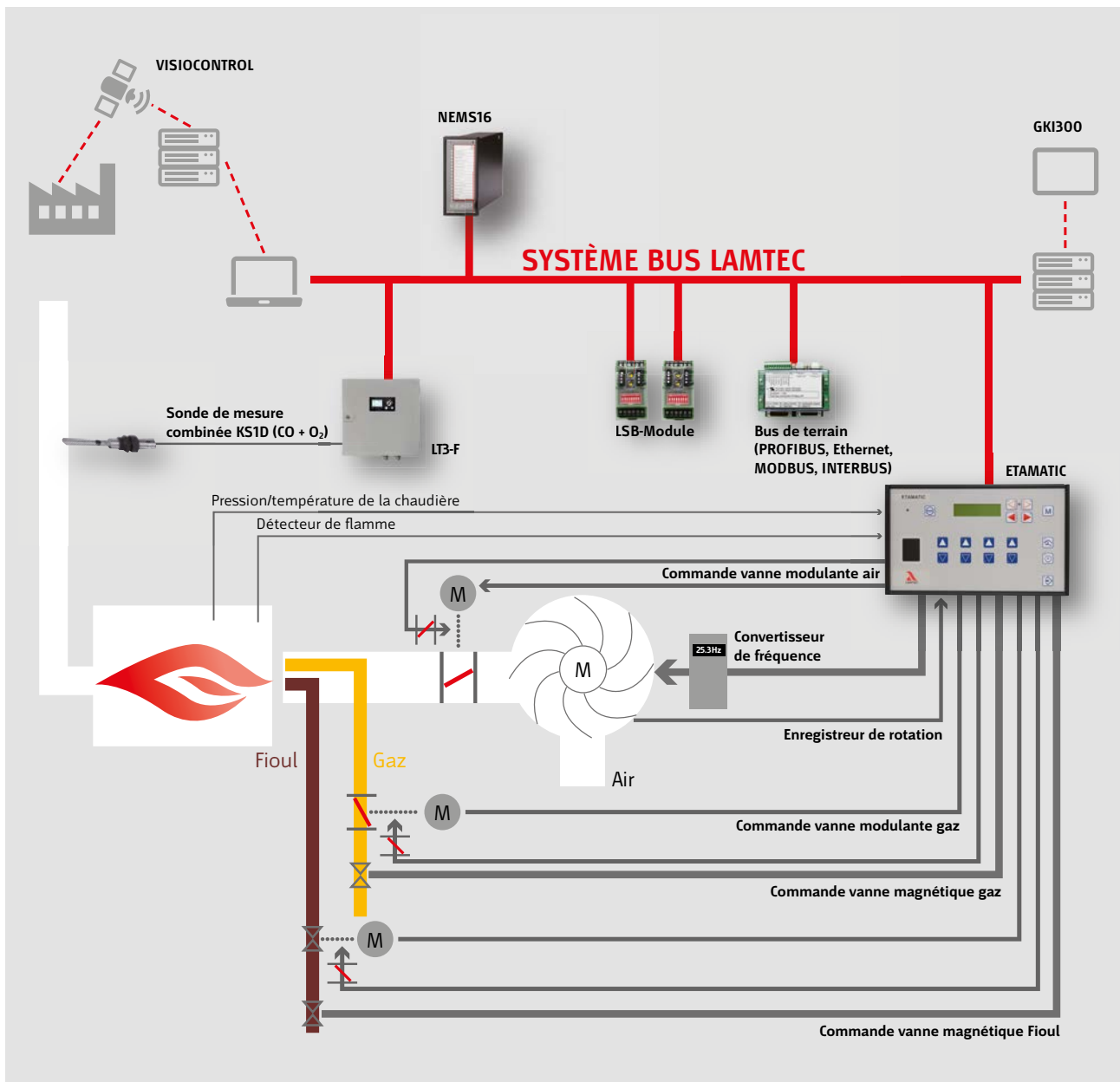


par des entrées numériques. Si vous le désirez, vous pouvez intégrer l'ensemble de la commande directement sur le brûleur et, avec les interfaces définies, profiter tout de même du réseau de BUS et de la télécommande, de l'évaluation et de la documentation basées sur le PC. Nous prouvons ainsi une fois de plus que LAMTEC fournit une technique de chauffage pour tous les domaines d'activité et d'utilisation.

« Comme notre nom le suggère, l'efficacité et la simplicité sont essentielles pour ETAMATIC dans tous les domaines : ETA et Automatia viennent du grec - la lettre ETA est utilisée en technique pour représenter l'efficacité et l'autre partie est la déesse de tout ce qui provient d'une génération spontanée. »

**Avantages :**

- Appareil de commande de brûleur compact
- Commande électronique combinée sûre avec jusqu'à 4 organes de réglage motorisés
- À raccorder à la technique de liaison
- Réglage graphique sur PC
- Contrôle d'étanchéité intégré
- Correction externe via entrée analogique
- Agréé SIL3,
- Régulateur de puissance interne,
- Régulation CO/O<sub>2</sub> pour optimiser la combustion
- Surveillance de flamme (en option)
- Unité de commande mobile (en option)
- En combinaison avec le NEMS16 vous avez la possibilité de visualiser chaque maillon de la chaîne de sécurité



Vue d'ensemble des fonctions ETAMATIC / ETAMATIC S.

## Des fonctions fortes.

### Commande électronique de brûleur

La commande automatique de combustion et le groupe peuvent être adaptés aux différentes tâches de combustion grâce au paramétrage. Le démarrage avec et sans brûleur d'allumage peuvent être réglés séparément pour le fioul et le gaz. Un démarrage sans préventilation au gaz selon EN676 est possible.

### Commande combinée de combustible / air avec jusqu'à 4 organes de réglage motorisés

L'ETAMATIC existe avec 4 ou 3 sorties à 3 points pas à pas et une sortie analogique fixe (par exemple, pour la commande du régime du variateur de vitesse).

### Régulateur de puissance

Si vous le désirez, l'ETAMATIC prend en charge la commande de puissance du brûleur. Un régulateur de puissance interne permet de définir jusqu'à deux valeurs de consigne pouvant être commutées pour la température ou la pression (par exemple, abaissement nocturne ou mode de maintien de la chaleur, décalage externe de la valeur de consigne (commande en fonction des in-

tempéries) ou commande de démarrage). Il est possible de les comparer avec les valeurs réelles et de calculer la charge nécessaire du brûleur pour atteindre les valeurs de consigne. Finalement, ces valeurs sont transmises automatiquement au groupe électronique comme valeurs de consigne. Le régulateur de puissance est utilisable comme régulateur à valeur fixe ou régulateur dépendant des intempéries.

### Contrôle d'étanchéité

Le contrôle d'étanchéité intégré peut être réalisé au choix avant l'allumage et / ou après la coupure du brûleur.

### Compteurs intégrés de démarrage et d'heures de fonctionnement

Les compteurs intégrés de démarrage et d'heures de fonctionnement calculent le nombre de démarrages tout comme les heures de fonctionnement totaux du brûleur et ceux correspondants à chacun des modes de fonctionnement (gaz, mazout).



## Entrées

- Brûleur MARCHE
- Signal de flamme pouvant être alternativement activé enregistré par le capteur de flamme (FFS07 ou FFS08)
- Chaîne de sécurité gaz
- Validation de régulation
- Déverrouillage défaut
- Commutation valeur de consigne
- Signal de flamme recir.fumées marche
- Chaîne de sécurité
- Chaîne de sécurité fioul
- Sélection du combustible
- Validation position d'allumage
- Contrôle d'étanchéité
- Contrôleur pression d'air

### Entrées numériques 24V

### Commande automatique de combustion / commande des vannes

### Dépend de l'alimentation électrique

- Gaz principal 1
- Gaz principal 2
- Fioul
- Vannes d'allumage
- Transformateur d'allumage
- Ventilateur
- Pompe à fioul « MARCHE »
- Défaut ETAMATIC

- Retour canal 1 (potentiomètre, régime, courant 4 ... 20mA)
- Retour canal 2 (potentiomètre)
- Retour canal 3 (potentiomètre)
- Retour canal 4 (potentiomètre)

### Signaux de retour des organes de réglage

### Groupe / commande des organes de démarrage (rapport combustible / air)

- Canal 1 (DPS, étape en trois point - trois pas à pas - ou courant)
- Canal 2 (DPS ou courant\*)  
\* via module LSB
- Canal 3 (DPS)
- Canal 4 (DPS)

- Consigne de charge externe (potentiomètre, DPS pas à pas, courant 4 ... 20mA)
- Temp. de la chaudière (PT100)
- Correction / température externe (courant)

### Consigne manuelle de charge

### Consigne de charge / de puissance

- Sortie charge interne (courant)

## Numérique (LSB)

- Mode veille
- Ventilation continue
- Validation du débit élevé pleine charge

### Sélection d'entrées supplémentaires de signal de BUS Module LSB et bus de terrain (Ethernet, PROFIBUS, MODBUS, INTERBUS)

### Sélection de sorties supplémentaires de signal de BUS Module LSB et bus de terrain (Ethernet, PROFIBUS, MODBUS, INTERBUS)

- Mode de fonctionnement  
*Ventilation antérieure*  
- Allumage - Fonctionnement  
- Ventilation postérieure
- Fonction. avec combustible
- Information de sortie de groupe : *Ajustage d'allumage atteint - débit élevé atteint*

## Analogique (LSB)

- 12 entrées analogiques « Réglages spéciaux » possibles

- Valeur actuelle O<sub>2</sub>
- Valeur de consigne canal 2
- Intensité de flamme

# Appareil de base.



Face avant ETAMATIC.



Face arrière ETAMATIC.

La base du LAMTEC ETAMATIC est le contrôleur du brûleur compact lui-même. Il s'agit ce faisant d'une unité de commande avec organe de commande à part entière. Elle permet de paramétrer un système de brûleur complet. Le menu protégé par mot de passe offre toutes les possibilités d'administrer les niveaux d'accès.

Naturellement, une commande via un PC est également possible sans aucun problème (interface PC au dos).

# Composants optionnels.

## Console de commande

La manipulation d'un ETAMATIC peut s'effectuer à travers un logiciel PC qui nécessite une commande optionnelle. La fonction « Gestionnaire de démarrage » assiste en outre le chargé de mise en service lors de la première installation du brûleur tout comme lors des adaptations des paramètres du brûleur à l'aide d'un Assistant.



Unité de commande manuelle avec gestionnaire de démarrage.

## Module SYSTÈME BUS LAMTEC (LSB)

Tous les ETAMATIC sont équipés d'une interface SYSTÈME BUS LAMTEC (LSB). Le module LSB adapté à cette famille d'appareil permet de mettre en réseau les appareils LAMTEC l'un après l'autre - de manière simple, facile et avec un besoin réduit en matière de câblage. Il offre également la possibilité de commander les modules de bus de terrain en montage sur profilé U via une adresse réglable, afin de transmettre les états d'entrée tout comme les modifications sur le bus de terrain.



Entrée / sortie analogique.



Entrée / sortie numérique.

## Raccordement de la technologie de commande

L'ETAMATIC est facilement combinable avec une technologie de commande déjà présente. Il « parle » presque toutes les langues des bus de terrain communs. En option, nous pouvons livrer les connexions au PROFIBUS-DP, TCP/IP (MODBUS TCP), MODBUS et INTERBUS-S (autres systèmes de bus sur demande).



Bus de terrain PROFIBUS DP.



Bus de terrain Ethernet.



Bus de terrain MODBUS.

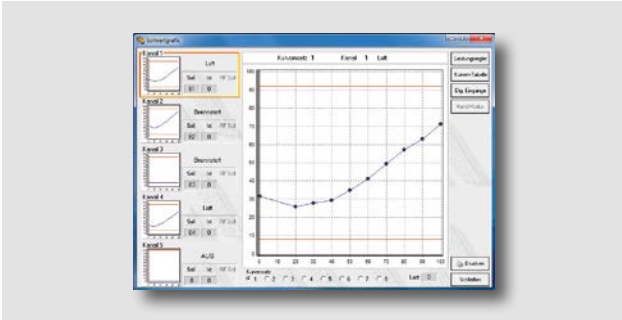


Bus de terrain INTERBUS.



### Interface PC (RS232)

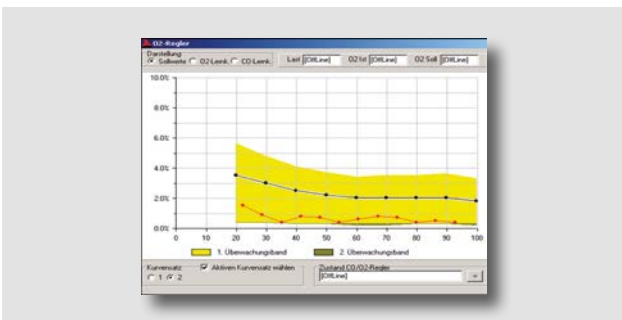
L'interface PC rend le travail avec l'ETAMATIC encore plus confortable : il est possible de télécommander l'appareil avec un ordinateur bloc-notes. La configuration paramétrée tout comme les données de courbes peuvent être archivées - un archivage pouvant être lu à nouveau en cas d'urgence et permettant de retourner à l'état de fonctionnement en quelques minutes. L'utilisation d'un modem industriel permet en outre d'interroger l'ETAMATIC à partir de votre bureau, ce qui vous permet de reconnaître les erreurs et leurs causes sans avoir besoin d'être sur place.



Capture d'écran du logiciel distant : graphique des valeurs de consigne.

### Régulateur CO/O<sub>2</sub>

Les processus de combustion sont en permanence soumis à des influences parasites par les changements de température, de l'humidité et de la pression de l'air tout comme la qualité du combustible (viscosité de l'huile, valeur de combustion du gaz). La commande CO/O<sub>2</sub> intégrée dans l'ETAMATIC aide à compenser ces influences pendant le fonctionnement (déplacement des courbes liées). Elle comprend un module logiciel développé spécialement pour la commande de combustion - et qui transpose les valeurs précises de nos appareils de mesure de CO/O<sub>2</sub> quasiment en temps réel en une commande automatique et dépendante de l'entrée d'air parfaitement adaptée aux besoins. Ainsi, l'alimentation en air est automatiquement réduite jusqu'à l'apparition de CO. Les plus petites valeurs de déjà détectées. Le groupe augmente alors l'alimentation en air d'un niveau et détermine ainsi une courbe de fonctionnement individuelle, correspondant aux conditions locales, pour lesquelles le brûleur fonctionnent encore sans émission de CO. Le système apprend et optimise quasiment de lui-même - à posteriori et sans erreur. Presque toutes les installations de chauffage peuvent donc être exploitées de manière cohérente à leur point d'efficacité maximal pour ce qui est de la combustion.



Capture d'écran du logiciel distant : Régulateur O<sub>2</sub>.

### Enregistreur de rotation

Pour l'ETAMATIC, deux enregistreurs de rotation différents sont disponibles. L'enregistreur de rotation 663R8101 est équipé de la technologie à deux conducteurs. Sa distance de détection est de 2 mm. L'enregistreur de rotation 663R8103 est équipé d'un interrupteur de proximité avec contact d'activation en technologie à trois conducteurs. Sa distance de détection est de 4 mm. Fondamentalement, ceci permet de proposer une véritable sélection de capteurs conformes aux exigences de fabrication. Comme les éléments à ne pas prendre en compte ne sont pas toujours connus, il faut qu'un rapprochement soit en place pour ce qui est des éléments amortisseurs et la sélection du capteur adapté. Le grand nombre d'enregistreurs utilisables fait que LAMTEC n'inclut dans sa gamme qu'un élément à deux ou trois conducteurs. Ceux-ci sont sélectionnés de façon à ce que la plupart des tâches de mesure soient ainsi couvertes. Si une tâche de mesure n'est pas ainsi remplie, communiquez-le nous.



Enregistreur de rotation à 2 conducteurs, Namur.



Enregistreur de rotation à 3 conducteurs.

## Surveillance de flamme

Le LAMTEC ETAMATIC est disponible avec et sans dispositif de surveillance de flamme. La surveillance continue et précise de la flamme garantit la sécurité et l'efficacité. Ceci consiste naturellement en une détection rapide de l'allumage et de l'extinction. En outre, l'évaluation numérique du spectre, de la fréquence ou de l'intensité aide également à optimiser le processus de combustion. Avec le LAMTEC ETAMATIC, vous pouvez donc mettre en œuvre une technologie de surveillance de la flamme intégrée de pointe avec un faible investissement - ou bien raccorder un appareil déjà disponible sur la borne prévue à cet effet.



Dispositif de surveillance de flamme FFS07.



Dispositif de surveillance de flamme FFS08.

## Servomoteur

Pour l'entraînement des clapets et des vannes de régulation sur leurs installations de chauffage, LAMTEC, fidèle à son slogan « Un seul fournisseur pour tout », propose aussi les moteurs ayant fait leurs preuves de fonctionnement et de sécurité technique pour le groupe électronique. Ces moteurs remplissent bien sûr les exigences de sécurité pour ce qui est de l'utilisation d'un potentiomètre agréé et de sa connexion à verrouillage mécanique sans jeu. 4 types de moteurs standards peuvent être activés par LAMTEC : 6 Nm, 20 Nm, 30 Nm et 40 Nm, tous pour 60 sec. Durée. En plus de ces types standards, nous pouvons en outre livrer des moteurs jusqu'à 200 Nm avec un équipement différent de commutateurs de fin de ligne et de potentiomètres et avec des durées de fonctionnements diverses. LAMTEC propose en outre d'autres types de réglage manuel électronique, de régulation électronique et des types spéciaux.



Servomoteur.

# Notes.

A series of horizontal dotted lines for writing notes.



---

**LAMTEC Meß- und Regeltechnik  
für Feuerungen GmbH & Co. KG**

Josef-Reiert-Straße 26  
D-69190 Walldorf

Téléphone : +49 (0) 6227 6052-0

Fax : +49 (0) 6227 6052-57

[info@lamtec.de](mailto:info@lamtec.de)

[www.lamtec.de](http://www.lamtec.de)

